

# MANUAL ITUR

Prescrições e Especificações Técnicas  
das Infraestruturas de Telecomunicações em Loteamentos,  
Urbanizações e Conjuntos de Edifícios

**2.<sup>a</sup> edição**

2014



## ÍNDICE GERAL

ÍNDICE DE FIGURAS; TABELAS E FÓRMULAS .....	4
<b>1 INTRODUÇÃO .....</b>	<b>7</b>
1.1 DEFINIÇÕES.....	7
1.2 ACRÓNIMOS E SIGLAS.....	13
<b>2 CARATERIZAÇÃO .....</b>	<b>17</b>
2.1 INTRODUÇÃO.....	17
2.2 CONTEXTO REGULAMENTAR .....	17
2.3 LINHAS GERAIS .....	17
2.4 ARQUITETURAS DE REDE .....	17
2.5 FRONTEIRAS DAS ITUR .....	19
2.5.1 FRONTEIRAS DE TUBAGEM.....	19
2.5.2 FRONTEIRAS DE CABLAGEM.....	19
<b>3 DISPOSITIVOS E MATERIAIS.....</b>	<b>20</b>
3.1 TUBAGEM.....	20
3.1.1 TUBOS E ACESSÓRIOS .....	20
3.1.2 CÂMARAS DE VISITA.....	30
3.1.3 ARMÁRIOS E PEDESTAIS .....	36
3.1.4 ATU - ARMÁRIO DE TELECOMUNICAÇÕES DE URBANIZAÇÃO .....	38
3.1.5 GALERIAS TÉCNICAS.....	42
3.1.6 SALAS TÉCNICAS .....	43
3.2 CABLAGEM.....	44
3.2.1 CABOS DE PARES DE COBRE .....	44
3.2.2 CABOS COAXIAIS .....	46
3.2.3 CABOS DE FIBRAS ÓTICAS MONOMODO .....	48
<b>4 PROJETO .....</b>	<b>50</b>
4.1 ELABORAÇÃO DO PROJETO ITUR .....	50
4.1.1 DADOS E REQUISITOS FUNCIONAIS .....	51
4.1.2 CONDICIONANTES .....	51
4.1.3 REGRAS.....	53
4.1.4 MÉTODO.....	53
4.2 FASES DE IMPLEMENTAÇÃO DO PROJETO.....	53
4.3 VISITA AO LOCAL.....	54
4.4 PROJETO DA REDE DE TUBAGENS.....	54
4.4.1 REGRAS GERAIS.....	54
4.4.2 TOPOLOGIA DA REDE DE TUBAGENS.....	57
4.4.3 DIMENSIONAMENTO DA REDE DE TUBAGENS .....	60
4.4.4 ARMÁRIOS E PEDESTAIS.....	64
4.4.5 GALERIAS E SALAS TÉCNICAS.....	64
4.4.6 TRAVESSIAS E CRUZAMENTOS.....	65
4.4.7 ATU - ITUR PRIVADA .....	65
4.5 PROJETO DAS REDES DE CABOS .....	66
4.5.1 REDES DE PARES DE COBRE .....	66
4.5.2 REDES DE CABOS COAXIAIS.....	68
4.5.3 REDES DE FIBRA ÓTICA.....	75
4.6 DOCUMENTAÇÃO GERAL DO PROJETO .....	77
4.7 PROCEDIMENTO DE ALTERAÇÃO DO PROJETO.....	79
4.8 LIGAÇÃO ÀS REDES PÚBLICAS DE TELECOMUNICAÇÕES.....	79
<b>5 INSTALAÇÃO .....</b>	<b>80</b>
5.1 ASPETOS GENÉRICOS.....	80
5.1.1 CONDIÇÕES DE ESTABELECIMENTO.....	80
5.1.2 INACESSIBILIDADE DOS ELEMENTOS .....	80
5.1.3 RESPEITO DE OUTROS DIREITOS .....	81
5.1.4 ACORDOS COM OUTRAS ENTIDADES .....	81

5.2	TUBAGEM .....	81
5.2.2	ESQUEMAS DE AGRUPAMENTO DE TUBAGEM .....	87
5.2.3	CÂMARAS DE VISITA .....	89
5.2.4	NUMERAÇÃO DE CÂMARAS DE VISITA (ROTULAÇÃO) .....	90
5.2.5	VALAS .....	90
5.2.6	INSTALAÇÃO DE PEDESTAIS, ARMÁRIOS, NICHOS, ESPAÇADEIRAS/PENTES OU OUTROS ELEMENTOS DA ITUR .....	92
5.3	CABLAGEM .....	92
5.3.1	GENERALIDADES .....	92
5.3.2	REDES DE CABOS COAXIAIS .....	93
5.3.3	REDES DE CABOS DE FIBRA ÓTICA .....	96
5.4	LIGAÇÃO À TERRA .....	97
<b>6</b>	<b>ENSAIOS .....</b>	<b>98</b>
6.1	REDE DE TUBAGEM .....	98
6.1.1	MÉTODO DE ENSAIO - ENSAIOS DE DESOBSTRUÇÃO .....	98
6.2	REDES DE CABOS DE PARES DE COBRE (ITUR PRIVADA) .....	99
6.2.1	MÉTODO DE ENSAIO - PC .....	100
6.3	REDES DE CABOS COAXIAIS (ITUR PRIVADA) .....	101
6.3.1	MÉTODO DE ENSAIO - CC .....	101
6.3.2	ENSAIOS - CC .....	102
6.3.3	REDE DE CATV .....	103
6.3.4	REDE DE MATV/SMATV .....	103
6.4	REDES DE CABOS DE FIBRAS ÓTICAS (ITUR PRIVADA) .....	106
6.4.1	MÉTODOS DE ENSAIO - FO .....	106
6.4.2	ENSAIOS - FO .....	108
6.5	EQUIPAMENTOS DE MEDIDA E ENSAIO .....	109
6.6	RELATÓRIO DE ENSAIOS DE FUNCIONALIDADE - REF .....	111
<b>7</b>	<b>SISTEMAS DE TERRA .....</b>	<b>112</b>
7.1	INTRODUÇÃO .....	112
7.2	IMPORTÂNCIA DO SISTEMA DE TERRA .....	112
7.3	LIGAÇÃO À TERRA .....	113
7.3.1	LIGAÇÃO À TERRA DOS DESCARREGADORES DE SOBRETENSÃO .....	113
7.3.2	ESQUEMAS DE LIGAÇÃO À TERRA NA ALIMENTAÇÃO DE EQUIPAMENTO ATIVO DE TELECOMUNICAÇÕES .....	114
7.4	SISTEMA DE TERRA RECOMENDADO .....	114
<b>8</b>	<b>MICE .....</b>	<b>116</b>
8.1	MECÂNICAS (M) .....	116
8.2	INGRESSO OU PENETRAÇÃO (I) .....	117
8.3	CLIMÁTICAS E QUÍMICAS (C) .....	119
8.4	ELETROMAGNÉTICAS (E) .....	120
8.5	CLASSES AMBIENTAIS .....	121
<b>9</b>	<b>SEGURANÇA E SAÚDE .....</b>	<b>122</b>
9.1	INTRODUÇÃO .....	122
9.2	OPERAÇÕES, FERRAMENTAS E MÁQUINAS .....	135
9.3	HIGIENE, SEGURANÇA E SAÚDE DOS TRABALHADORES .....	136
9.4	PROCEDIMENTO EM CASO DE ACIDENTE DE TRABALHO OU DOENÇA PROFISSIONAL .....	136
9.5	MEDIDAS DE PROTEÇÃO .....	138

## ÍNDICE DE FIGURAS; TABELAS E FÓRMULAS

1.1 - Arquitetura de rede de uma ITUR ligada a um edifício ITED.....	18
1.2 - Arquitetura de rede de uma ITUR ligada a uma moradia ITED.....	19
3.1 - Corte longitudinal de um tubo corrugado.....	21
3.2 - Tubo corrugado de dupla face em vara.....	22
3.3 - Tubo corrugado de dupla face em rolo.....	22
3.4 - Diâmetros normalizados dos tubos.....	22
3.5 - Resistência ao impacto dos tubos.....	23
3.6 - Tritubo PEAD.....	24
3.7 - União de tubo corrugado de dupla parede.....	25
3.8 - União de tritubo através de acessórios eletro-soldáveis.....	25
3.9 - União de tritubo através de uniões de aperto mecânico.....	26
3.10 - Espaçadeira/pente para tubo corrugado de dupla parede.....	27
3.11 - Espaçadeiras/pente espaçador para tubo corrugado de dupla parede.....	27
3.12 - Espaçadeira/pente para Tritubo.....	28
3.13 - Tampões para tubos corrugado de dupla face.....	29
3.14 - Tampões tipo “macho” para tritubo PEAD.....	29
3.15 - Tampões tipo “fêmea” para tritubo PEAD.....	29
3.16 - Câmaras CVC.....	30
3.17 - Câmara de visita do tipo CVR, pré-fabricada.....	31
3.18 - Câmara CVI.....	32
3.19 - Vista lateral e corte das Câmaras CVI.....	32
3.20 - Câmara do tipo CVL.....	33
3.21 - Câmara do tipo CVT.....	33
3.22 - Dimensões mínimas interiores das CV.....	34
3.23 - Classe das tampas.....	35
3.24 - Dimensões das tampas das CV.....	35
3.25 - Exemplo de tampas de câmara de visita.....	36
3.26 - Exemplo de pedestal.....	38
3.27 - Exemplos de armário de telecomunicações de exterior tipo bastidor.....	41
3.28 - Exemplos de armário de bastidor.....	42
3.29 - Dimensões das Salas Técnicas.....	43
3.30 - Características dimensionais dos cabos de pares de cobre TE1HE e T1EG1HE.....	44
3.31 - Código de cores dos pares de cobre do tipo TE1HE e T1EG1HE.....	45
3.32 - Características elétricas dos cabos de pares de cobre do tipo TE1HE e T1EG1HE.....	45
3.33 - Cabo de fibras óticas para conduta.....	48
3.34 - Cabo de fibras óticas com estrutura multitubo.....	48
3.35 - Cabo de fibras óticas com estrutura monotubo.....	49
3.36 - Cabo de fibras óticas com estrutura monotubo.....	49

4.1 - Processos associados a um projeto .....	50
4.2 - Afastamento e profundidade de instalação das ITUR .....	55
4.3 - Exemplo do traçado da rede de tubagem de uma ITUR. ....	56
4.4 - Exemplo do traçado subterrâneo da rede de tubagem de uma ITUR. ....	57
4.5 - Exemplos de topologias das ITUR.....	60
4.6 - Dimensionamento da rede de tubagem.....	60
4.7 - Dimensionamento das ligações às CVM dos edifícios .....	61
4.8 - Fórmula para cálculo do diâmetro de 1 tubo, para passagem de 1 cabo.....	62
4.9 - Fórmula para cálculo do diâmetro de 1 tubo, para passagem de vários cabos .....	62
4.10 - Tipos de câmaras de visita .....	63
4.11 - Diagrama de entrada de tubos no pedestal.....	64
4.12 - Exemplo de rede de pares de cobre. ....	66
4.13 - Exemplo da utilização de sub-repartidores na rede de pares de cobre .....	67
4.14 - Troços constituintes da rede coaxial de uma ITUR. ....	69
4.15 - Exemplo de arquitetura de uma rede híbrida de uma ITUR. ....	71
4.16 - Fórmula para cálculo da atenuação total.....	71
4.17 - Fórmula para cálculo da atenuação de cada troço.....	72
4.18 - Limites mínimos e máximos do nível de sinal no RC-CC/RG-CC. ....	72
4.19 - Valor máximo de Tilt.....	72
4.20 - Fórmula para o cálculo da CNR.....	73
4.21 - Fórmula para o cálculo da potência de ruído.....	73
4.22 - Fórmula para o cálculo de Nt.....	73
4.23 - Fórmula para o valor total de CNR .....	74
4.24 - Valores de CNR em função do tipo de modulação.....	74
4.25 - Rede de Fibra Ótica da ITUR.....	75
4.26 - Cálculo da perda total .....	76
4.27 - Perda total e comprimento máximo nas ligações FO .....	76
4.28 - Diagrama esquemático de uma solução para distribuição em FO numa ITUR privada.....	77
5.1 - Desenho evidenciando o afastamento das uniões em tritubo PEAD .....	82
5.2 - Desenho esquemático de corte de uma vala técnica .....	83
5.3 - Exemplo de bloco de tubagem c/ envolvimento em areia/pó de pedra .....	84
5.4 - Exemplo de bloco de tubagem c/ envolvimento em betão .....	84
5.5 - Fotografia de uma vala técnica com a interligação de tubagem numa câmara de visita .....	85
5.6 - Esquema de agrupamento de tubagem com envolvimento em pó de pedra ou areia .....	87
5.7 - Esquema de agrupamento de tubagem com envolvimento em betão .....	88
5.8 - Desenho esquemático de corte de uma vala técnica da rede principal .....	91
5.9 - Desenho esquemático de corte de uma vala técnica da rede de distribuição.....	91
5.10 - Exemplo de ferramentas para preparação e terminações dos sistemas coaxiais .....	95
5.11 - Exemplo de esquema de instalação das antenas .....	95

5.12 - Exemplo da instalação de uma junta de fibras óticas do tipo torpedo, no interior de uma caixa do tipo CVR1 .....	97
6.1 - Características do mandril (vulgarmente conhecido por rato) .....	98
6.2 - Exemplos de mandril.....	99
6.3 - Exemplo de guia de reboque .....	99
6.4 - Ensaios obrigatórios nas redes PC.....	100
6.5 - Ensaio de continuidade (PC). .....	100
6.6 - Ensaios obrigatórios nas redes de CATV e S/MATV.....	101
6.7 - Registo da referência .....	101
6.8 - Ensaio à rede CATV.....	102
6.9 - Ensaio à rede S/MATV.....	102
6.10 - Ensaios obrigatórios de CATV e S/MATV .....	103
6.11 - Níveis de sinal mínimos na entrada do RC-CC/RG-CC .....	104
6.12 - Parâmetros MER.....	104
6.13 - Relação C/N mínima .....	104
6.14 - Parâmetro VBER.....	105
6.15 - Parâmetro PER .....	105
6.16 - Parâmetros CBER.....	105
6.17 - Ensaios de fibra ótica .....	106
6.18 - Calibração dos equipamentos de ensaio ótico .....	107
6.19 - Medição da atenuação das ligações permanentes.....	107
6.20 - Ensaio para determinação do atraso na ligação.....	108
6.21 - Resultado do ensaio de reflectometria.....	109
6.22 - Equipamentos de ensaio.....	110
8.1 - Caracterização ambiental para graus de exigência mecânicos .....	116
8.2 - Caracterização ambiental para graus de exigência mecânicos - elementos de ligação .....	117
8.3 - Caracterização ambiental para graus de exigência de ingresso .....	117
8.4 - Graus de proteção.....	118
8.5 - Caracterização ambiental para graus de exigência climáticos .....	119
8.6 - Caracterização ambiental para graus de exigência eletromagnéticos .....	120
8.7 - Exemplos de Classes Ambientais.....	121
9.1 - Utilização de cores na sinalização .....	125
9.2 - Exemplo de esquema de sinalização.....	126
9.3 - Delimitação da zona de intervenção .....	126
9.4 - Plano de sinalização .....	127
9.5 - Dimensões aconselhadas para as valas.....	129
9.6 - Caixas apropriadas .....	130
9.7 - Exemplos de entivação .....	131

# 1 INTRODUÇÃO

A 2.<sup>a</sup> edição do Manual ITUR responde a uma necessidade de atualização das atuais regras técnicas. O presente Manual, que tem por base a Normalização Europeia aplicada ao sector das comunicações eletrónicas, determina as regras de aplicação obrigatória, sugerindo igualmente inúmeras recomendações e indicando procedimentos claros para os agentes que operam no sector, sem contudo colocar obstáculos às opções técnicas mais recentes e consideradas importantes.

É importante salientar que o Manual ITUR é um documento dinâmico, tendo resultado do esforço conjunto de especialistas do ICP-ANACOM, e de outros técnicos especializados nas mais diversas áreas do conhecimento.

O ICP- ANACOM, parceiro fundamental para o desenvolvimento técnico na modernização deste tipo de infraestruturas, apresenta de forma pedagógica e prática um novo regime técnico, orientado para o desenvolvimento, inovação e não menos importante, dirigido para uma necessária e adequada contenção de custos de instalação de infraestruturas.

## 1.1 DEFINIÇÕES

**ACIDENTE DE TRABALHO:** É o acontecimento que ocorre no local e tempo de trabalho, não intencionalmente provocado, de carácter anormal e inesperado, produzindo direta ou indiretamente lesões corporais, perturbações funcionais ou doença que resulte na redução da capacidade de trabalho ou mesmo na morte.

**AMBIENTE:** Conjunto das características específicas do meio envolvente.

**ÂNCORA:** Elemento metálico colocado no fundo e nas paredes das câmaras de visita para permitir que se puxem os cabos por processos mecânicos.

**ÂNGULO DE CURVATURA DE UM TUBO:** Ângulo suplementar do ângulo de dobragem.

**ÂNGULO DE DOBRAGEM DE UM TUBO:** Ângulo medido entre o eixo do tubo antes da dobragem e o eixo do tubo depois da dobragem, medido no sentido da força que a origina.

**ÂNGULO DE RETORNO:** Ângulo que deve ser deduzido ao ângulo de curvatura, devido ao movimento de regressão do eixo no sentido da sua posição inicial, por efeito de mola.

**ARGOLA:** O mesmo que Âncora.

**ARMÁRIO DE TELECOMUNICAÇÕES DE URBANIZAÇÃO (ATU):** Espaço que aloja os dispositivos de repartição (Repartidores Gerais de Urbanização), onde se estabelece a interligação entre a cablagem da ITUR privada e as redes públicas de telecomunicações.

**ARMÁRIO EXTERIOR:** Conjunto de caixa, ou bastidor, estanque, fixada em pedestal e dos dispositivos e equipamentos alojados no seu interior.

**ARMÁRIO:** Conjunto de uma caixa, com porta e fecho por fechadura ou trinco, ou de um bastidor, e dos respetivos equipamentos e dispositivos alojados no seu interior.

**ARO:** Elemento metálico que circunda a entrada da câmara de visita, destinado a suportar a tampa da mesma.

**ARQUITETURA DE REDE:** Forma de estruturação de uma rede de telecomunicações, incluindo os vários níveis funcionais, as interfaces e os protocolos utilizados para garantir a comunicação entre os diversos pontos e a transferência fiável de informação. A principal finalidade do projeto é a definição da arquitetura de rede.

**ATENUAÇÃO:** Quantidade de energia perdida pelo sinal através da sua propagação num cabo ou em dispositivos passivos.

**BARRA DE SUPORTE:** Elemento metálico colocado nas paredes das câmaras de visita para apoio dos suportes.

**BASTIDOR:** Caixa com porta e fecho, com características modulares facilmente referenciáveis, que permite o alojamento de dispositivos e a gestão das comunicações.

**BLOCO DE TUBAGEM:** Bloco com formação de tubagem incluindo a envolvente em cimento ou areia.

**CAIXA DE ENTRADA (CE):** Caixa de passagem, sem dispositivos, de acesso restrito, para ligação da tubagem de entrada de cabos ao edifício, facilitando a manobra dos cabos.

**CAIXA DE ENTRADA DE MORADIA UNIFAMILIAR (CEMU):** Caixa de acesso restrito, com porta e fecho com chave, ou mecanismo de trinco inviolável, instalada entre a CVM e o ATI, numa moradia unifamiliar. A CEMU é de instalação opcional e tem como função abrigar os dispositivos de repartição ou transição onde terminam os cabos provenientes do ATI, ou como caixa de entrada, facilitando a manobra futura de cabos de operador.

**CAIXA DE PASSAGEM (CP):** Caixa destinada a facilitar o enfiamento de cabos.

**CALEIRA:** Espaço para alojamento de cabos localizado no pavimento ou no solo, ventilado ou fechado, com dimensões que não permitem a circulação de pessoas, mas no qual os cabos instalados são acessíveis em todo o seu percurso, durante e após a instalação.

**CALHA:** Invólucro fechado constituído por uma base com tampa removível, por um ou vários compartimentos, destinado à proteção de condutores isolados, cabos, ou alojamento de equipamentos elétricos ou de telecomunicações. Nas calhas compartimentadas cada compartimento é equivalente a uma conduta.

**CÂMARA DE VISITA (CV):** Compartimento de acesso aos troços de tubagem subterrâneos, geralmente no exterior dos edifícios, através do qual é possível instalar, retirar e ligar cabos e proceder a trabalhos de manutenção.

**CÂMARA DE VISITA MULTI-OPERADOR (CVM):** Compartimento de acesso aos troços de tubagem subterrâneos, geralmente no exterior dos edifícios, para seu uso exclusivo, através do qual é possível instalar, retirar e ligar cabos e proceder a trabalhos de manutenção.

**CAMINHO DE CABOS (ESTEIRA):** Suporte de cabos constituído por uma base contínua e abas, mas sem tampa, perfurado ou em rede.

**CLIENTE:** A pessoa singular ou coletiva que utiliza ou solicita um serviço de comunicações eletrónicas acessível ao público. O utilizador final não oferece redes de comunicações públicas, ou serviços de comunicações eletrónicas.

**COEFICIENTE DE FRICÇÃO:** Relação entre o peso de um objeto que desliza sobre outro e a força que os mantém em contacto numa situação de repouso.

**CONDUTA:** Elemento de uma rede de tubagens constituído por um invólucro alongado e contínuo, delimitador de um espaço destinado ao encaminhamento de cabos. Considera-se um tubo ou um compartimento de uma calha como sendo uma conduta.

**COORDENADOR DE PROJETO:** Pessoa que coordena todos os intervenientes no processo de licenciamento de uma obra, nomeadamente o ou os projetistas, auxilia na execução e supervisiona o trabalho de cada um individualmente.

**COORDENADOR EM MATÉRIA DE SEGURANÇA E SAÚDE:** Pessoa, singular ou coletiva, nomeada pelo Dono da Obra, para executar as tarefas de coordenação relativas à Segurança e Saúde.

**CORETE:** Zona oca da construção, vertical ou horizontal, dedicada à passagem da tubagem.



**CUSTO:** Medida monetária do consumo de recursos necessários à execução de uma infraestrutura.

**DEGRAU:** Elemento metálico colocado nas paredes laterais das câmaras de visita para facilitar o acesso às mesmas.

**DIRETOR DA OBRA:** Técnico que assegura a direção efetiva da obra, incluindo o estaleiro.

**DISPOSITIVO DE TRANSIÇÃO:** Dispositivo passivo para a interligação entre cabos de redes distintas.

**DOCUMENTAÇÃO GERAL DO PROJETO:** Conjunto formal, explícito e completo de documentos necessários à execução de um projeto.

**DONO DA OBRA:** Pessoa, singular ou coletiva, por conta da qual a obra é realizada.

**ELEMENTO DE SINALIZAÇÃO:** Elemento que acompanha um traçado de tubagem para sinalizar a existência de infraestruturas de telecomunicações no subsolo.

**ELÉTRODOD E TERRA:** Corpo condutor, ou conjunto de corpos condutores, em contacto íntimo com o solo, garantindo uma ligação elétrica com este.

**ENGELHAMENTO:** Deformação resultante da alteração do material na parte inferior do tubo, na zona de dobragem.

**ENTRADA DE CABOS:** Conduatas que permitem a passagem dos cabos de entrada.

**ENTRADA SUBTERRÂNEA (ES):** Entrada de cabos no edifício, cuja passagem se faz abaixo do nível do solo.

**EQUIPAMENTO ATIVO:** Equipamento de telecomunicações que necessita, para o seu funcionamento, de ser alimentado eletricamente. São exemplos deste tipo de equipamento os *Modems, Routers, Switches, Hubs, Gateways e Set-top boxes*.

**EQUIPAMENTO DE PROTEÇÃO INDIVIDUAL (EPI):** Conjunto dos meios e equipamentos destinados ao uso pessoal e individual dos trabalhadores, para proteção contra possíveis riscos que possam colocar em causa a sua segurança ou saúde, no cumprimento de uma determinada tarefa.

**EQUIPAMENTO TERMINAL DE TELECOMUNICAÇÕES:** Qualquer produto ou componente que torne possível a comunicação ou seja concebido para ser ligado, direta ou indiretamente, seja por que meio for, a interfaces de redes públicas de telecomunicações.

**ESPAÇADEIRA:** Elemento para posicionamento dos tubos a colocar na mesma secção do traçado de tubagem.

**ESTEIRA:** O mesmo que caminho de cabos.

**EXCENTRICIDADE:** Deformação num tubo após dobragem, expressa na medida do desvio dos eixos da secção exterior e interior do tubo.

**FISCAL DE OBRA:** Pessoa singular ou coletiva, por conta do dono de obra, encarregada do controlo de execução da obra.

**FOGO:** A fração de um edifício que forma uma unidade independente, esteja ou não o edifício constituído em regime de propriedade horizontal.

**FORMAÇÃO DE TUBAGEM:** Conjunto de tubos solidarizados entre si, entre caixas de visita.

**FRAÇÃO AUTÓNOMA:** O mesmo que fogo.

**GALERIA:** Compartimento ou corredor, cuja dimensão permite a livre circulação de pessoas, contendo conduatas ou outros elementos apropriados para passagem e ligação de cabos.

**GANHO:** Relação expressa em dB entre a potência de saída e a potência de entrada de um equipamento ou sistema.

**GEORREFERENCIAÇÃO:** Representação da localização de objetos por recurso a coordenadas geográficas e geodésicas. No ITED utiliza-se sob a forma DMS, ou seja, graus (°), minutos (') e segundos (").

**INCIDENTE:** Acontecimento perigoso que ocorre em circunstâncias semelhantes ao acidente de trabalho, como resultado de uma ação ou inação, mas que não origina quaisquer ferimentos ou morte.

**INCLINAÇÃO DE UM TUBO:** Relação, medida em percentagem, entre os pontos de maior e menor cota no eixo do tubo na vertical e a projeção dos mesmos pontos, em valor absoluto, na horizontal.

**INSTALAÇÃO DE LIGAÇÃO À TERRA:** Conjunto de um ou de vários elétrodos de terra interligados e dos condutores de proteção e de terra correspondentes.

**INSTALAÇÃO ENTERRADA:** Instalação embebida ao nível do subsolo.

**INSTALAÇÃO TEMPORÁRIA:** Instalação preparada para a ligação às redes públicas por um período limitado, por não se justificar ou não ser possível a instalação da respetiva ITED.

**ISOLAMENTO GALVÂNICO:** Tipo de isolamento utilizado para evitar os efeitos prejudiciais de ruído elétrico, bem como de diferenças de potencial que surgem entre pontos distantes da mesma instalação, devido ao consumo dos equipamentos, que se encontram ligados à energia elétrica.

**JUSANTE (PARA JUSANTE):** Na direção do cliente de telecomunicações.

**LOCAL QUE NÃO RECEBE PÚBLICO:** Zona reservada, com restrições no acesso à circulação ou permanência de pessoas.

**LOCAL QUE RECEBE PÚBLICO:** Zona aberta à circulação de pessoas, sem restrições ou reservas de acesso.

**MEDIDAS DE PROTEÇÃO COLETIVA:** Medidas para proteção de um conjunto de trabalhadores, com o intuito de reduzir os riscos a que esse grupo pode estar sujeito. Essas medidas devem ser desencadeadas antes de se iniciar uma qualquer operação.

**NICHO:** Compartimento, divisão de estante ou armário, para armazenamento de equipamentos.

**PEDESTAL:** Suporte para fixação de armários exteriores, com interligação a uma câmara ou caixa por intermédio de tubos.

**PETROGEL:** Composto de enchimento, à base de geleia de petróleo, resistente à humidade e entrada de água, cumprindo com os requisitos definidos no ponto 5 da IEC60811-5-1.

**POLEIA:** Elemento metálico ou em fibra de vidro, podendo ser de encaixe nas barras de suporte ou de encastrar, e que serve para posicionamento e suporte dos cabos e juntas, no interior das câmaras de visita.

**PONTO DE DISTRIBUIÇÃO (PD):** Designação genérica de um local adequado à instalação dos dispositivos e equipamentos ativos e passivos, necessários para o estabelecimento de ligações, facilitando alterações ao encaminhamento dos sinais. O ATU é um exemplo de PD.

**POSTO DE TRABALHO:** Local de uso profissional onde se encontra normalmente instalado equipamento terminal de cliente.

**RAIO DE CURVATURA:** Raio do arco da circunferência que se sobrepõe ao arco do eixo do tubo, correspondente a um ângulo com lados perpendiculares às partes retas do tubo adjacentes à curva.

**REDE DE TUBAGEM DE DISTRIBUIÇÃO:** Parte da rede de tubagem de uma urbanização que assegura a ligação entre a rede de condutas principal e o acesso a cada lote ou edifício.

**REDE DE TUBAGEM PRINCIPAL:** Parte da rede de tubagem de uma urbanização que garante o encaminhamento para aceder aos lotes e edifícios dessa urbanização e a continuidade para servir outras áreas de expansão.

**REDES DE CABOS:** O mesmo que cablagem. Conjunto de cabos de telecomunicações e respetivos dispositivos de ligação que no seu todo constituem uma rede ou um sistema.

**REGRAS TÉCNICAS:** Conjunto de princípios reguladores de um processo destinado à obtenção de resultados considerados úteis para uma decisão ou ação de carácter técnico.

**REQUISITOS FUNCIONAIS:** Aspectos particulares a que uma infraestrutura deve obedecer de modo a possibilitar a realização da função desejada.

**RISCO:** Probabilidade da ocorrência de um determinado acontecimento, que pode surgir em função das condições de ambiente físico e do processo de trabalho, apto a provocar lesões à integridade física do trabalhador.

**SALA TÉCNICA PRINCIPAL DA URBANIZAÇÃO:** Sala técnica que contém o ATU.

**SALA TÉCNICA:** Espaço de telecomunicações em compartimento fechado, com porta e fecho por chave, apropriado para alojamento de equipamento e estabelecimento de interligações e cujas dimensões permitem a permanência de pessoas.

**SISTEMA DE GEORREFERENCIAÇÃO DE REDE DE TUBAGEM:** Conjunto de informações georreferenciadas por recurso a técnicas computacionais para elaboração de cadastros de Rede de tubagem.

**SISTEMA DE INFORMAÇÃO GEOGRÁFICA (SIG):** Conjunto de ferramentas e procedimentos computacionais para localização espacial e georreferenciação.

**SISTEMAS DE CABLAGEM:** O mesmo que redes de cabos ou cablagem.

**SUB-CONDOTA:** Elemento de uma rede de tubagens constituído por um invólucro alongado e contínuo, delimitador de um espaço destinado ao encaminhamento de cabos, que se instala no interior de uma conduta.

**SUPORTE:** Poleia (ver).

**TAMPA:** Elemento de fecho das redes de tubagens, destinado a vedar ou a proteger o acesso às respetivas redes de cabos. São normalmente utilizadas nas câmaras de visita, caixas e calhas.

**TAMPÃO:** Acessório destinado a manter a estanquicidade dos tubos.

**TOPOLOGIA:** Critério de organização espacial.

**TROÇO DE TUBAGEM:** Conjunto de sistemas de condução de cabos que interligam dois elementos da rede de tubagens.

**TUBAGEM:** O mesmo que rede de tubagens.

**TUBO CORRUGADO:** Tubo cujo perfil da secção na longitudinal não é uniforme.

**TUBO FLEXÍVEL:** Tubo facilmente dobrável manualmente e adequado para dobragens frequentes.

**TUBO MALEÁVEL:** Tubo que, podendo ser dobrado manualmente com uma força razoável, não é adequado para dobragens frequentes.

**TUBO RÍGIDO:** Tubo que não pode ser dobrado, ou que para ser dobrado carece de dispositivo mecânico apropriado.

**TUBO:** Condução de secção circular destinada a instalação de cabos, cujo processo de inserção é efetuado por enfiamento.

**UNIÃO:** Acessório destinado a promover a ligação entre duas condutas consecutivas.

**UNIÃO:** Acessório destinado a promover a ligação entre duas condutas consecutivas.

**UTILIZADOR FINAL:** O mesmo que cliente.

## 1.2 ACRÓNIMOS E SIGLAS

**ACR:** “*Attenuation to Crosstalk Ratio*”. Relação entre atenuação e diafonia.

**ACT:** Autoridade para as Condições no Trabalho.

**AM:** “*Amplitude Modulation*”. Modulação em amplitude.

**ICP- ANACOM:** Autoridade Nacional de Comunicações.

**ATE:** Armário de Telecomunicações de Edifício.

**ATI:** Armário de Telecomunicações Individual.

**ATU:** Armário de Telecomunicações de Urbanização.

**BER:** “*Bit Error Rate*”.

**BGT:** Barramento Geral de Terra das ITED.

**C/N:** “*Carrier to Noise Ratio*”. Relação portadora ruído.

**CAG:** Controlo Automático de Ganho.

**CATI:** Caixa de Apoio ao ATI.

**CATV:** “*Community Antenna Television*”. Televisão por cabo.

**CBER:** “*Channel Bit Error Rate*”.

**CC:** Cabo coaxial.

**CCIR:** Comité Consultivo Internacional de Radiodifusão.

**CEMU:** Caixa de Entrada de Moradia Unifamiliar.

**COFDM:** “*Coded Orthogonal Frequency Division Multiplexing*”.

**CP:** Caixa de Passagem.

**CR:** Cabeça de Rede.

**CSO:** Coordenador de Segurança em Obra.

**CV:** Câmara de Visita.

**CVM:** Câmara de Visita Multioperador.

**DC:** “*Direct Current*”. Corrente Contínua.

**DMS:** “*Degrees, Minutes and Seconds*”. Graus, minutos e segundos.

**DSL:** “*Digital Subscriber Line*”.

**DST:** Descarregador de Sobretenção.

**ELFEXT:** “*Equal Level Far End Crosstalk Loss*”.

**EMC:** “*Electromagnetic Compatibility*”. Compatibilidade Eletromagnética.

**EN:** “*European Standard*”. Norma Europeia.

**EPI:** Equipamento de Proteção Individual.

**ET:** Equipamentos de Trabalho.

**FI:** Frequência Intermédia.

**FM:** “*Frequency Modulation*”. Modulação em frequência.

**FO:** Fibra Ótica.

**FTP:** “Foiled Twisted Pair”.

**FTTB:** “Fiber To The Building”.

**FTTC:** “Fiber To The Cabinet”.

**FTTH:** “Fiber To the Home”.

**FTTO:** “Fiber To The Office”.

**FTTP:** “Fiber To The Premises”.

**GPON:** “Gigabit Passive Optical Network”.

**GPS:** “Global Positioning System”.

**HDMI:** “High Definition Multimedia Interface”.

**HFC:** “Hybrid Fibre Coaxial”.

**HGW:** “Home Gateway”.

**IP:** “Internet Protocol”.

**ITED:** Infraestruturas de Telecomunicações em Edifícios.

**ITED1:** 1.ª edição do Manual ITED.

**ITED2:** 2.ª edição do Manual ITED.

**ITED3:** 3.ª edição do Manual ITED.

**ITED3a:** ITED3 adaptado.

**ITUR:** Infraestruturas de telecomunicações em urbanizações, loteamentos e conjuntos de edifícios.

**ITUR1:** 1.ª edição do Manual ITUR.

**ITUR2:** 2.ª edição do Manual ITUR.

**LAN:** “Local Area Network”.

**LEA:** Limite de Emissão Aceitável.

**LNA:** “Low Noise Amplifier”.

**LTE:** “Long Term Evolution”. Associado ao 4G.

**MATV:** “Master Antenna Television”.

**MER:** “Modulation Error Rate”.

**MICE:** “Mechanical, Ingress, Climatic and chemical, Environmental”. Condições ambientais.

**MPEG:** “Moving Picture Experts Group”.

**NEXT:** “Near-End crosstalk loss”.

**OE:** Ordem dos Engenheiros.

**OET:** Ordem dos Engenheiros Técnicos.

**ORAC:** Oferta de Referência de Acesso a Conduatas.

**ORALL:** Oferta de Referência de Acesso ao Lacete Local.

**ORAP:** Oferta de Referência de Acesso a Postes.

**ORCA:** Oferta de Referência de Circuitos Alugados.

**ORCE:** Oferta de Referência de Circuitos Ethernet.

**OS:** *“Optical Single mode”*. Fibra ótica monomodo.

**OTDR:** *“Optical Time Domain Reflectometer”*.

**PAL:** *“Phase Alternating Line”*.

**PAT:** Passagem Aérea de Topo.

**PC:** Pares de cobre.

**PD:** Ponto de Distribuição.

**PDS:** Ponto de Distribuição Secundário.

**PDU:** Ponto de Distribuição de Urbanização.

**PER:** *“Packet Error Rate”*.

**PMR:** *“Personal Mobile Radio”*.

**PoE:** *“Power over Ethernet”*.

**PSACR:** *“Power Sum Attenuation to Crosstalk Ratio”*.

**PSELFEXT:** *“Power Sum Equal Level Far End Crosstalk Loss”*.

**PSK:** *“Phase Shift Keying”*.

**PSNEXT:** *“Power Sum Near End Crosstalk Loss”*.

**PSS:** Plano de Segurança e Saúde.

**PVC:** Policloreto de vinilo.

**QAM:** *“Quadrature Amplitude Modulation”*.

**QE:** Quadro Elétrico.

**QPSK:** *“Quadrature Phase Shift Keying”*.

**QSC:** Quadro de Serviços Comuns.

**RC:** Repartidor de Cliente.

**RC-CC:** Repartidor de Cliente de Cabo Coaxial.

**RC-FO:** Repartidor de Cliente de Fibra Ótica.

**RC-PC:** Repartidor de Cliente de Pares de Cobre.

**REF:** Relatório de Ensaio de Funcionalidade.

**RF:** Radio Frequência.

**RG:** Repartidor Geral.

**RG-CC:** Repartidor Geral de Cabo Coaxial.

**RGE:** Repartidor Geral do Edifício (RITA).

**RG-FO:** Repartidor Geral de Fibra Ótica.

**RG-PC:** Repartidor Geral de Pares de Cobre.

**RGSCEE:** Regulamento Geral de Segurança Contra Incêndios em Edifícios.

**RITA:** Regulamento de Instalações Telefónicas de Assinante.

**RNG:** Redes de Nova Geração.

**RTIEBT:** Regras Técnicas das Instalações Elétricas de Baixa Tensão.

**SCI/APC:** *“Subscriber Connector” / “Angled Physical Contact”*.

**SCIE:** Segurança Contra Incêndio em Edifícios.

**SFT:** Serviço Fixo de Telefone (ou STF: Serviço de Telefone Fixo).

**SFTP:** “*Screened Foiled Twisted Pair*”.

**SI:** Sistemas de Informação.

**SIG:** Sistema de Informação Geográfica.

**SMATV:** “*Satellite Master Antenna Television*”.

**SST:** Segurança e Saúde no Trabalho.

**SSTP:** “*Shielded Twisted Pair*”.

**STP:** “*Screened Shielded Twisted Pair*”.

**TCD:** Tecnologias de Comunicação e Difusão. Deriva de BCT (*Broadcast and Communication Technologies*).

**TCD-C:** Tecnologias de Comunicação e Difusão, em cabo coaxial. Deriva de BCT-C (coaxial).

**TCD-PC:** Tecnologias de Comunicação e Difusão, em cabo de pares de cobre. Deriva de BCT-B (*balanced*).

**TDT:** Televisão Digital Terrestre.

**TIC:** Tecnologias de Informação e Comunicação. Deriva de ICT (*Information and Communication Technologies*).

**TPT:** Terminal Principal de Terra.

**TR:** “*Technical Report*”. Relatório técnico.

**TT:** Tomada de Telecomunicações.

**TV:** Televisão.

**UHF:** “*Ultra High Frequency*”.

**UTP:** “*Unshielded Twisted Pair*”.

**VBER:** “*Viterbi Bit Error Rate*”.

**VHF:** “*Very High Frequency*”.

**Wi-Fi:** “*Wireless Fidelity (Wireless LAN)*”.



## **2 CARATERIZAÇÃO**

### **2.1 INTRODUÇÃO**

O regime jurídico aplicável às Infraestruturas de Telecomunicações em Loteamentos, Urbanizações e Conjuntos de edifícios (ITUR), consagra a obrigatoriedade de construção das ITUR em duas dimensões distintas:

- As **ITUR públicas**, situadas em loteamentos e urbanizações, as quais são obrigatoriamente constituídas por tubagem;
- As **ITUR privadas**, situadas em conjuntos de edifícios, as quais são obrigatoriamente constituídas por tubagem e cablagem.

O presente Manual define as condições para uma correta elaboração de projetos e construção da rede de tubagem e redes de cabos em urbanizações, loteamentos e conjuntos de edifícios, garantindo ainda a segurança de pessoas e bens e a defesa do interesse público.

As regras técnicas de projeto e instalação das ITUR devem ser entendidas como padrões mínimos para a sua elaboração e execução. Os intervenientes podem prever outras soluções tecnicamente evoluídas e inovadoras, desde que devidamente justificadas, e que estejam em conformidade com a Normalização Europeia aplicável.

### **2.2 CONTEXTO REGULAMENTAR**

O presente Manual ITUR está de acordo com o estipulado no Decreto-Lei n.º 123/2009, de 21 de maio, alterado e republicado pela Lei n.º 47/2013, de 10 de julho, adiante designado, de forma simplificada, como DL123, que estabelece o regime jurídico da instalação das infraestruturas de telecomunicações em loteamentos, urbanizações e conjuntos de edifícios (ITUR).

Relativamente às normas referenciadas no presente Manual, é aplicável a última edição e ainda as posteriores erratas, emendas, revisões, integrações ou consolidações das referidas normas.

### **2.3 LINHAS GERAIS**

A implementação das ITUR deve ser executada conforme um projeto elaborado por projetista devidamente habilitado, tendo em conta a legislação aplicável.

Nos espaços e tubagem é interdita a instalação de equipamentos, outras tubagens, cablagens ou dispositivos, que não se destinem a assegurar os serviços exclusivos e previstos no âmbito das ITUR.

Todos os trabalhos de execução, ampliação ou alteração das ITUR, só podem ser feitos por instaladores devidamente habilitados, devendo sempre em qualquer circunstância, ser salvaguardado o sigilo das comunicações.

Sempre que se revele necessário, os instaladores, o dono de obra e o diretor técnico, podem pedir a presença do projetista, de forma a prestar todos os esclarecimentos necessários.

### **2.4 ARQUITETURAS DE REDE**

A arquitetura de rede de uma infraestrutura de telecomunicações é uma forma de estruturação dessa mesma rede, de modo a garantir a comunicação entre os diversos pontos e a transferência

eficiente e fiável de informação. O projeto técnico tem como principal objetivo a definição e estruturação da arquitetura de rede.

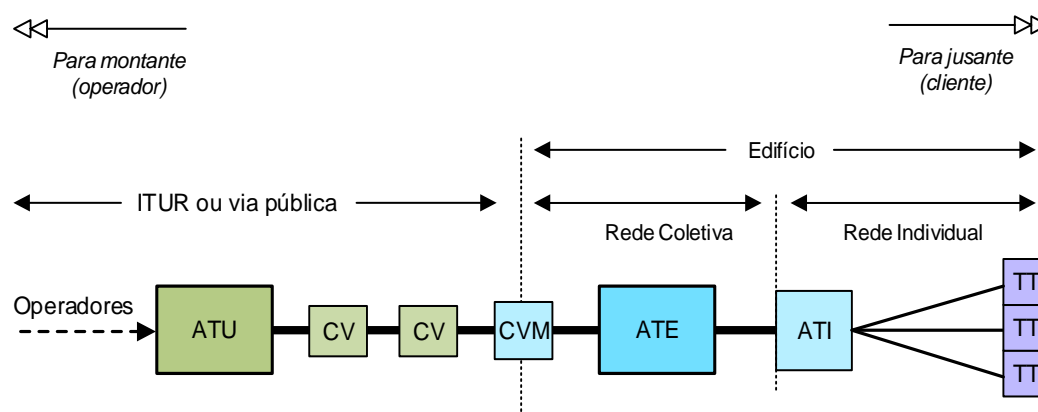
O elemento basilar de qualquer infraestrutura de telecomunicações é o **Ponto de Distribuição (PD)**.

O PD caracteriza-se como sendo um local de terminações, uniões ou derivações entre as redes de cabos, permitindo a amplificação, regeneração, realização de testes e o estabelecimento de ligações, possibilitando o encaminhamento dos sinais até aos pontos terminais de rede.

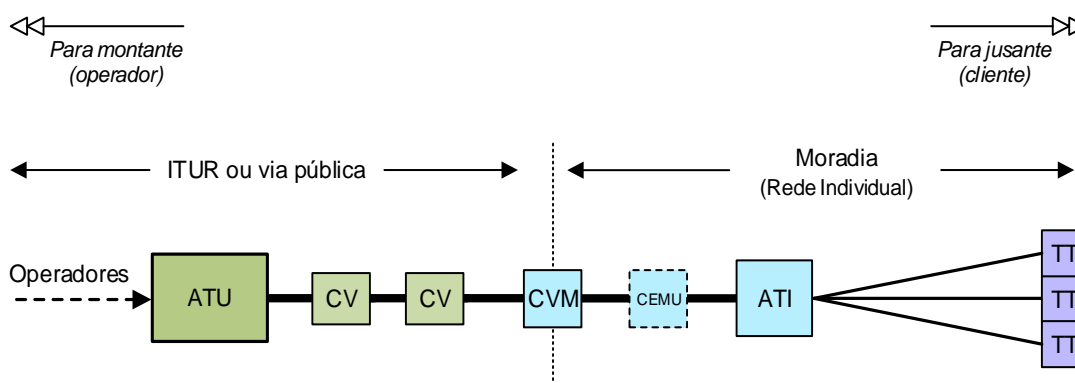
Nas ITUR estão previstos 2 tipos de PD:

- **ATU** (Armário de Telecomunicações de Urbanização) - PD onde se efetua a transição entre as redes de operador e as redes de urbanização, numa ITUR privada. É de instalação obrigatória em todas as ITUR privadas. É o local de instalação dos Repartidores de Urbanização (RU).
- **PDS** (Ponto de Distribuição Secundário) - PD sem as funções de ATU, normalmente baseado em armários para a instalação de equipamentos ativos.

As figuras seguintes exemplificam a lógica funcional dos elementos das ITUR e das ITED:



1.1 - Arquitetura de rede de uma ITUR ligada a um edifício ITED



## **2.5 FRONTEIRAS DAS ITUR**

As fronteiras das ITUR são definidas como os pontos de interligação das ITUR com as redes públicas de comunicações eletrónicas, de outras urbanizações, ou das ITED e estão devidamente detalhadas nos pontos seguintes.

### **2.5.1 FRONTEIRAS DE TUBAGEM**

#### **2.5.1.1 REDE PÚBLICA/ITUR PÚBLICA**

A tubagem principal da ITUR pública será interligada com a rede pública, num ou mais pontos fronteira. O exemplo mais comum de um ponto fronteira é a CV ou um armário.

#### **2.5.1.2 REDE PÚBLICA/ITUR PRIVADA**

A tubagem principal da ITUR privada será interligada com a rede pública num ou mais pontos fronteira, nomeadamente no ATU, embora se admita uma ou várias CV.

#### **2.5.1.3 ITUR PÚBLICA/ITUR PRIVADA**

A tubagem principal da ITUR privada será interligada com a ITUR pública num ou mais pontos fronteira, nomeadamente no ATU, embora se admita uma ou várias CV.

#### **2.5.1.4 ITUR/ITED**

A rede de tubagem das ITUR termina na Câmara de Visita Multioperador (CVM) do edifício.

### **2.5.2 FRONTEIRAS DE CABLAGEM**

#### **2.5.2.1 REDE PÚBLICA/ITUR PÚBLICA**

Não está prevista para as ITUR públicas a instalação de cablagem.

#### **2.5.2.2 REDE PÚBLICA/ITUR PRIVADA**

Os Repartidores de Urbanização (RU), instalados no ATU, estabelecem a fronteira entre as redes públicas de operadores de comunicações eletrónicas e as redes de cabos das ITUR privadas.

#### **2.5.2.3 ITUR PÚBLICA/ITUR PRIVADA**

Os Repartidores de Urbanização (RU), instalados no ATU, estabelecem a fronteira entre as ITUR públicas e as redes de cabos das ITUR privadas.

#### **2.5.2.4 ITUR/ITED**

A fronteira da cablagem entre as ITUR e as ITED é estabelecida nos primários dos Repartidores Gerais (RG), ou nos primários dos Repartidores de Cliente (RC) para o caso das moradias unifamiliares.

## **3 DISPOSITIVOS E MATERIAIS**

Todos os materiais a instalar nas ITUR devem estar em conformidade com as normas em vigor, respeitando a qualidade e tipo de materiais usados no seu fabrico, devendo ser considerada, nomeadamente, a norma RoHS (*Restrictions of Certain Hazardous Substances*). Os materiais e acessórios específicos a utilizar nas ITUR devem ter e conservar, de forma durável, características mecânicas físicas e químicas adequadas às condições ambientais a que estarão submetidos quando instalados, não devendo provocar perturbações em outras instalações. Deverão, obrigatoriamente, respeitar as especificações e normas nacionais e internacionais aplicáveis.

As normas técnicas previstas neste manual estabelecem requisitos mínimos, não prejudicando a utilização de equipamentos, materiais e dispositivos que cumpram requisitos equivalentes ou superiores aos nele previstos, nos termos do princípio do reconhecimento mútuo, nomeadamente pelos procedimentos previstos no Regulamento (CE) n.º 764/2008 do Parlamento Europeu e do Conselho de 9 de julho, operacionalizados pela Resolução de Conselho de Ministros n.º 44/2009, de 7 de maio, publicada em Diário da República, 1.ª série, n.º 104, de 29 de maio.

### **3.1 TUBAGEM**

A tubagem tem como finalidades principais assegurar a passagem subterrânea, a proteção e salvaguarda dos cabos, bem como o alojamento de equipamentos de telecomunicações.

Genericamente uma rede de tubagem de uma ITUR é constituída pelos dois seguintes tipos:

- Rede de tubagem principal;
- Rede de tubagem de distribuição.

Os principais elementos constituintes da rede de tubagem de uma ITUR são:

- Tubos e acessórios;
- Câmaras de visita;
- Armários e pedestais;
- ATU;
- Galerias técnicas;
- Salas técnicas;
- Valas.

#### **3.1.1 TUBOS E ACESSÓRIOS**

##### **3.1.1.1 GENERALIDADES**

Os tubos e acessórios a utilizar nas ITUR devem ser resistentes e duráveis, tanto no que respeita aos elementos constituintes como às suas ligações, devem impedir a entrada de detritos e ter dimensões que permitam o fácil enfiamento e desenfiamento dos cabos.

A conceção da rede de tubagem deve permitir uma boa eficácia na instalação e na proteção mecânica dos cabos de telecomunicações.

Os tubos não devem apresentar imperfeições, tais como:

- Superfícies com descontinuidades;
- Fissuras;
- Porosidades;

- Saliências;
- Falhas de cor.

### 3.1.1.2 TUBOS

Nas ITUR devem ser utilizados os seguintes tipos de tubos:

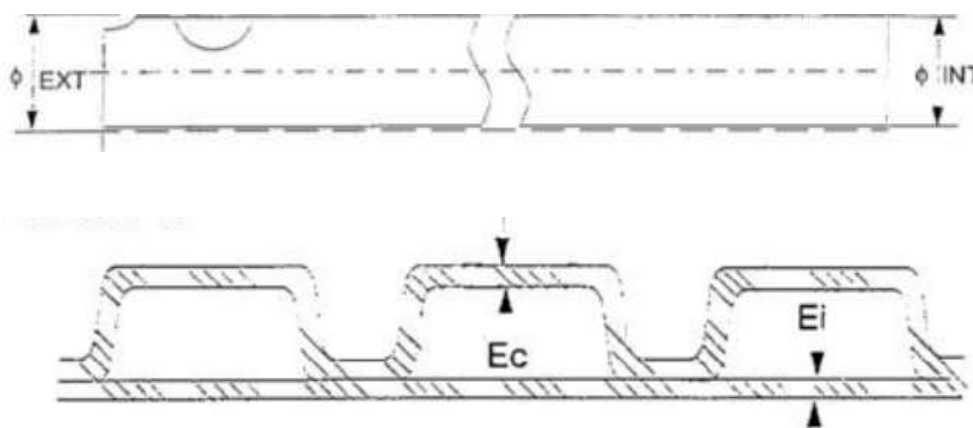
#### - TUBO CORRUGADO DE DUPLA PAREDE

Para aplicação do presente Manual entende-se como tubo corrugado aquele com perfil ondulado da secção longitudinal.

Os tubos corrugados de dupla parede devem ser fabricados em polietileno.

A parede interior deve ser perfeitamente lisa para facilitar a introdução e manobra das cablagens, enquanto a parede exterior corrugada tem por fim aumentar a flexibilidade do tubo, proporcionando de igual forma uma boa resistência à compressão e ao impacto.

A figura seguinte ilustra um tubo corrugado de dupla parede.



3.1 - Corte longitudinal de um tubo corrugado

$\varnothing$  EXT - diâmetro exterior do tubo

$\varnothing$  INT - diâmetro interior do tubo

$E_c$ ,  $E_i$  - espessuras das paredes (corrugado e interior)

O tubo corrugado atualmente existente no mercado apresenta-se sob duas formas:

- Rígida, fornecida em troços retos, habitualmente designados por vara, constituída por polietileno de alta densidade (PEAD). A figura seguinte ilustra o referido tipo de tubo:



3.2 - Tubo corrugado de dupla face em vara

- Flexível, fornecida em rolos, sendo o tubo constituído por polietileno de baixa densidade (PEBD) na sua parede interior e polietileno de alta densidade (PEAD) na sua parede exterior. A figura seguinte ilustra o tipo de tubo referido:



3.3 - Tubo corrugado de dupla face em rolo

**a) Diâmetros normalizados em uso nas ITUR**

A tabela seguinte indica os diâmetros nominais normalizados de tubos a utilizar nas ITUR:

Tipo de tubo		Diâmetro nominal (mm)
PEAD	Vara	90 e 110
PEAD/PEBD	Rolo	50, 90 e 110

3.4 - Diâmetros normalizados dos tubos

**b) Características mecânicas dos tubos:**

Os tubos devem permitir as seguintes instalações:

- Formações com envolvimento em pó de pedra ou areia:
  - Resistência de compressão: igual ou superior a 450 N.
- Formações com envolvimento em betão:
  - Resistência de compressão: igual ou superior a 250 N.
- Resistência ao impacto conforme indicado na tabela seguinte.

Diâmetro exterior (mm)	Tubos em rolo (curvo)	Tubos em vara (rígidos)
	Energia (J)	Energia (J)
50	3	15
90	6	20
110	12	28

*3.5 - Resistência ao impacto dos tubos*

**c) Temperatura**

Os tubos devem permitir a sua utilização numa gama de temperatura em regime permanente entre os - 5 °C e os 60 °C.

**d) Índices de proteção**

Os tubos devem ter um grau de proteção contra a penetração de corpos sólidos e contra a projeção de água (IP) definidos de acordo com a EN 60529 e um grau de proteção contra impactos mecânicos (IK) definido de acordo com a EN 50102.

Os índices anteriormente mencionados não podem ser inferiores aos seguintes:

- IP 66;
- IK 08.

Se os tubos não possuírem o IK referido como mínimo, deve considerar-se obrigatoriamente a sua instalação com envolvimento em betão.

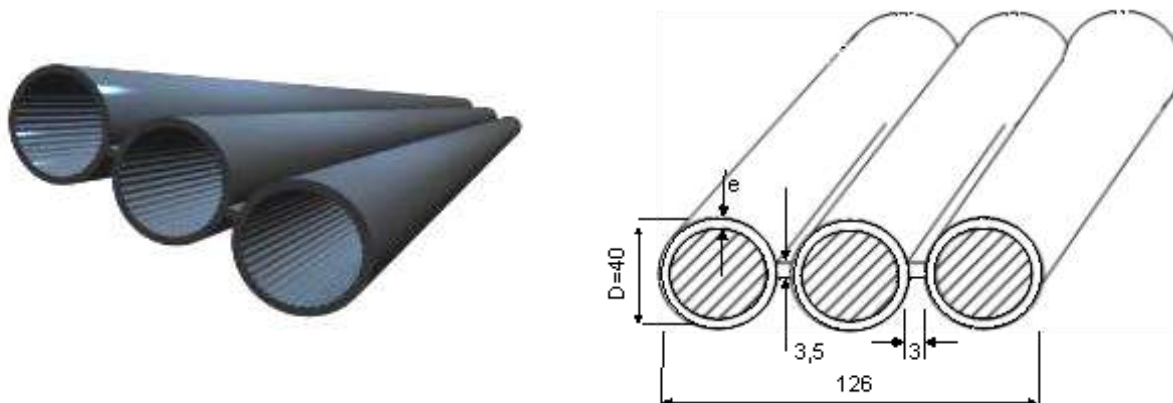
**e) Observações**

Para além dos tubos especificados, podem ser utilizados outros desde que os mesmos assegurem características equivalentes ao especificado, como por exemplo tubo de polímero reforçado com fibra, policloreto de vinilo e politeraftalato de etileno e polietileno de alta densidade rígido com paredes exteriores lisas, desde que cumpram os requisitos previstos na normalização aplicável.

**- TRITUBO**

Trata-se de um conjunto formado por três tubos de cor preta, de iguais dimensões, unidos solidariamente entre si por uma membrana. Os tubos são retilíneos, rígidos e com superfície externa lisa e interna estriada no sentido longitudinal.

A figura seguinte ilustra o tritubo PEAD:



3.6 - Tritubo PEAD

#### a) Diâmetros normalizados em usos nas ITUR

O tritubo a utilizar nas ITUR terá o diâmetro nominal mínimo de 40 mm.

#### b) Material

O material utilizado na fabricação dos tubos deve ser o polietileno de alta densidade (PEAD/MRS80). Existe a possibilidade de utilização de materiais equivalentes, comprovadamente certificado pelos fabricantes quanto às suas características e desempenhos similares.

#### c) Cor

Os tubos devem ser fornecidos na cor preta RAL 9011.

#### d) Índices de proteção

Os tubos devem ter um grau de proteção contra a penetração de corpos sólidos e contra a projeção de água (IP) de acordo com a EN 60529 e um grau de proteção contra impactos mecânicos (IK) de acordo com a EN 50102.

Os índices atrás mencionados não podem ser inferiores aos seguintes:

- IP 66;
- IK 08.

### 3.1.1.3 UNIÃO DE TUBOS

#### - GENERALIDADES

A junção entre tubos deve ser assegurada por intermédio de acessórios (uniões), devendo estes ser fabricados com materiais com características idênticas às dos tubos correspondentes e garantindo os mesmos índices de proteção. O encaixe da união no tubo não pode permitir a sua fácil extração, pelo que a mesma deve ser projetada de forma a garantir o seu bloqueio e/ou encravamento na superfície exterior do tubo.

As superfícies, quer internas quer externas, devem apresentar-se isentas de bolhas, fissuras, cavidades ou outras irregularidades similares.

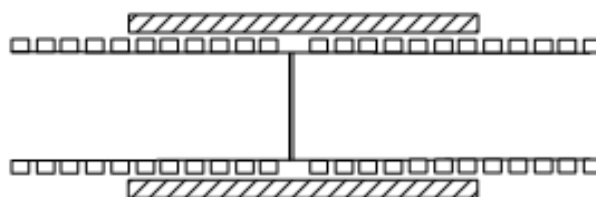
As uniões devem garantir a estanquicidade. As uniões devem poder ser adaptadas às dimensões ou à gama de diâmetros dos tubos, declarados pelo fabricante.



Caso nas ITUR sejam utilizados outros tipos de tubos, nos termos do presente manual, as uniões a adotar devem ser económica e tecnicamente as mais adequadas ao tipo de tubo utilizado, devendo no entanto garantir os requisitos técnicos exigidos tendo em conta a solução apresentada.

### - UNIÃO PARA TUBO CORRUGADO DE DUPLA PAREDE

A figura seguinte ilustra a união de tubos corrugados de dupla parede:



3.7 - União de tubo corrugado de dupla parede

### - UNIÕES PARA TRITUBO PEAD

No caso do tritubo deve evitar-se sempre que possível a criação de uniões. No entanto, caso se verifique esta necessidade, as uniões devem ser executadas com recurso às seguintes técnicas:

#### ► Acessórios eletro-soldáveis.

A figura seguinte mostra um exemplo de uma união de tritubos através de acessórios eletro-soldáveis.

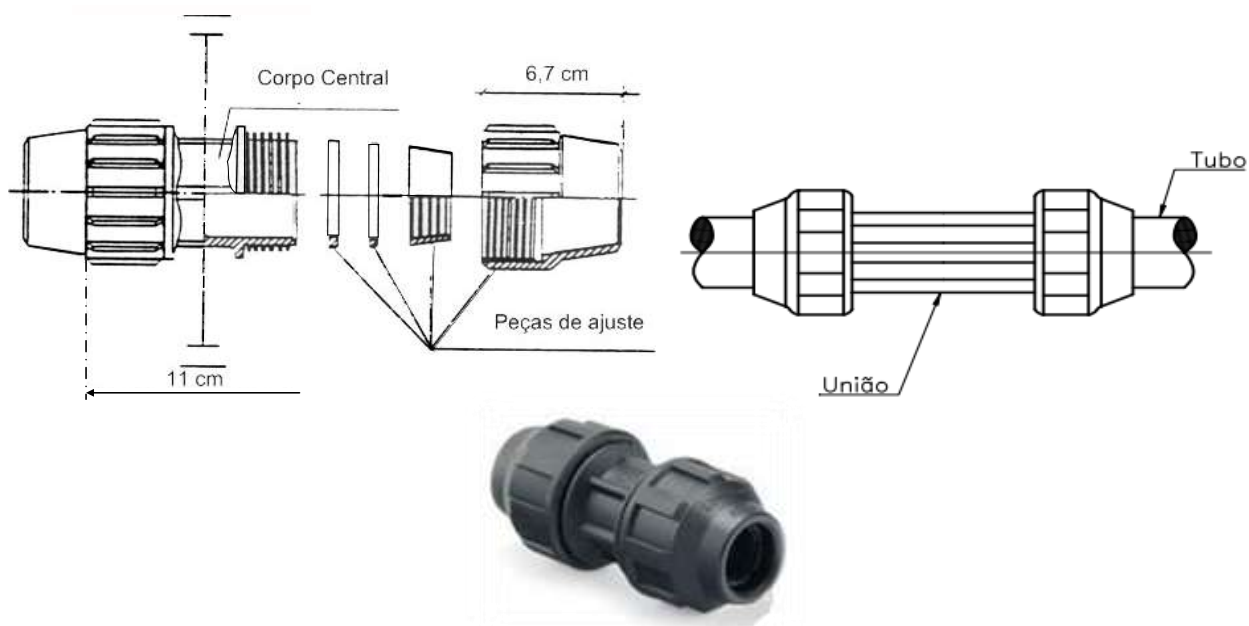


3.8 - União de tritubo através de acessórios eletro-soldáveis

#### ► Uniões de aperto mecânico, cumprindo os seguintes requisitos:

- Polipropileno de alta densidade (PEAD/MRS80) ou outro material compatível ou similar;
- Cor: preta RAL 9011, com características adequadas a tubos de classificação 4431, de acordo com a EN 61386-1;
- Resistência aos agentes químicos, em que  $2,5 < \text{pH} < 12,5$ .

A figura seguinte ilustra um exemplo de uma união de tritubos através de uniões de aperto mecânico.



3.9 - União de tritubo através de uniões de aperto mecânico

### 3.1.1.4 ESPAÇADEIRAS (PENTE ESPAÇADOR)

#### - GENERALIDADES

As espaçadeiras, ou pentes espaçadores, são elementos para posicionamento dos tubos na mesma secção do traçado de tubagem.

Deve ser prevista a sua utilização quando o número de tubos a instalar na mesma secção for superior a uma unidade.

As espaçadeiras devem ser adaptadas às dimensões ou à gama de diâmetros dos tubos, declarados pelo fabricante.

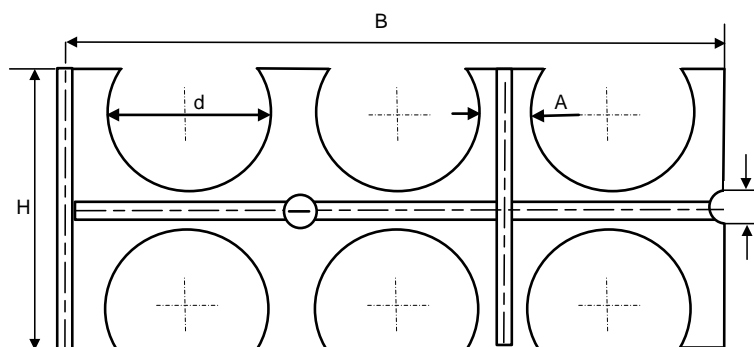
A colocação das espaçadeiras deve ser executada de forma a não coincidir com as uniões dos tubos, ficando tanto quanto possível equidistantes destas.

Estes acessórios devem resistir aos agentes químicos e possuir adequada e garantida resistência mecânica.

#### - ESPAÇADEIRAS PARA TUBO CORRUGADO DE DUPLA PAREDE

As espaçadeiras ou pentes utilizadas para posicionamento dos tubos na mesma secção do traçado de tubagem, devem ser construídas em polietileno de média densidade.

A figura seguinte ilustra uma espaçadeira para tubo corrugado de dupla parede:



3.10 - Espaçadeira/pente para tubo corrugado de dupla parede

Apresenta-se na tabela seguinte as dimensões mínimas para a espaçadeira/pente:

Diâmetro nominal (mm)	A (mm)	B (mm)	H (mm)	d (mm)
110	30	438 (Consoante número de tubos)	188	110

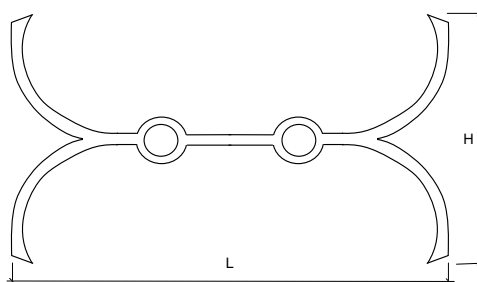
3.11 - Espaçadeiras/pente espaçador para tubo corrugado de dupla parede

Caso nas ITUR sejam utilizados outros tipos de tubos, conforme o permite o manual, os pentes espaçadores a adotar devem ser os mais adequados ao tipo de tubo utilizado, cumprindo com os requisitos referidos.

#### - ESPAÇADEIRAS PARA TRITUBO PEAD

Quando se instalam tritubos sobrepostos para posicionamento dos tubos na mesma secção do traçado de tubagem devem ser utilizadas espaçadeiras, no sentido longitudinal, fabricadas à base de resinas polipropileno.

A figura seguinte ilustra uma espaçadeira para o tritubo, indicando-se também as respetivas dimensões mínimas:



H (mm)	L (mm)	Profundidade (mm)
70	127	35

3.12 - Espaçadeira/pente para Tritubo

### 3.1.1.5 TAMPÕES

#### - GENERALIDADES

Os tampões são os acessórios destinados a vedar ou tamponar os tubos no topo, garantindo a sua estanquicidade devendo, igualmente, estar perfeitamente adaptado ao tipo e diâmetro de tubo respetivo.

Os tampões, além de manter a estanquicidade referida devem, igualmente, garantir a uma proteção contra a corrosão quando aplicados.

Os tampões devem ter gravação adequada quanto ao diâmetro nominal equivalente aos tubos a que se destinam.

Devem suportar uma temperatura de serviço entre - 15 °C e + 60 °C bem como uma taxa de humidade relativa entre 15 % e 95 %.

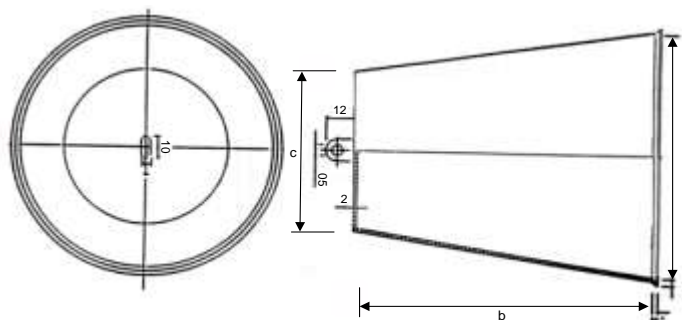
Nas instalações ITUR pode ser utilizado outro tipo de tampões, diversos dos caracterizados neste Manual, desde que cumpram todos os requisitos previstos, nomeadamente as condições de estanquicidade da tubagem.

Devem, ainda, garantir um IP66 e IK08 e ser os adequados e recomendados pelo mesmo fabricante das tubagens a que se destinam, podendo ser utilizados tampões diversos desde que sejam comprovadamente compatíveis com os tubos a que se destinam independentemente do fabricante da tubagem.

#### - TUBOS PEAD

As medidas do tampão a utilizar devem estar em conformidade com o diâmetro do tubo.

A figura seguinte ilustra os tampões a utilizar nos tubos corrugados de dupla face.



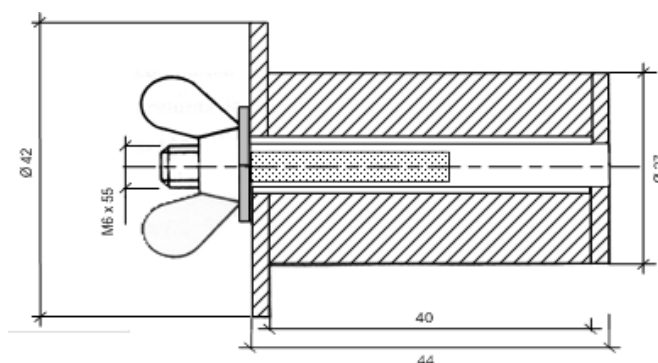
3.13 - Tampões para tubos corrugado de dupla face

### TRITUBO PEAD

Todos os tubos devem ser vedados com tampão. Para tal deve deixar-se a extremidade do tritubo saliente pelo menos 30 cm. Utilizam-se dois tipos de tampões:

- Tampão tipo macho

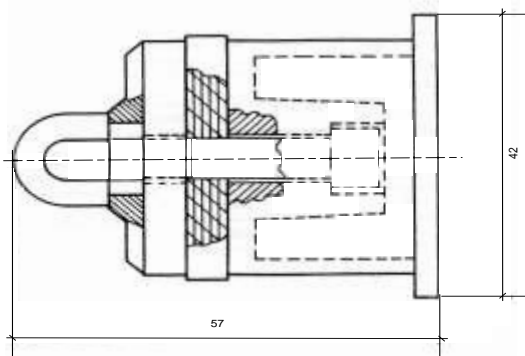
A figura seguinte ilustra o tampão do tipo macho para tritubo PEAD:



3.14 - Tampões tipo "macho" para tritubo PEAD

- Tampão tipo "fêmea"

A figura seguinte ilustra o tampão do tipo fêmea para tritubo PEAD:



3.15 - Tampões tipo "fêmea" para tritubo PEAD

O tampão, uma vez aplicado, deve tornar o tubo estanque.

Deve ainda apresentar as seguintes características:

- ▶ Proteção contra a corrosão;
- ▶ Ter gravado o diâmetro nominal dos tubos a que se destina;
- ▶ Suportar uma temperatura de serviço entre os - 15 °C e os + 60 °C e uma humidade relativa entre 15 % e 95 %.

### 3.1.2 CÂMARAS DE VISITA

As câmaras de visita têm como principal função o acesso aos troços de tubagem subterrâneos através da qual é possível instalar, retirar e ligar cabos e proceder aos eventuais trabalhos de manutenção.

As câmaras de visita classificam-se em CVC (câmaras circulares), CVRx (câmaras de secção poligonal), CVIx (câmaras em I), CVLx (câmaras em L) e CVTx (câmaras em T).

As câmaras de visita podem ser construídas no próprio local, ou pré-fabricadas, devendo apresentar, necessariamente, características iguais ou superiores aos mínimos definidos no presente Manual ITUR.

Nas câmaras construídas em material betuminoso deve ser utilizado betão da classe C20/25 e aço A400, quando fabricadas no local. No caso das câmaras pré-fabricadas deve utilizar-se, no mínimo, um betão de classe C20/C25.

As câmaras devem ser dotadas de âncoras, poleias/suportes plastificados e degraus em ferro, em função das suas dimensões e da cablagem a instalar, de modo a facilitar o acesso.

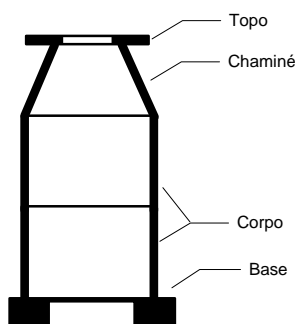
Em situações específicas podem ser utilizados outros tipos de câmaras de visita, para além das especificadas no presente Manual, cumprindo os mínimos estabelecidos.

#### 3.1.2.1 TIPOS DE CÂMARAS DE VISITA

##### CÂMARAS TIPO CVC

Este tipo de câmaras é construído a partir dos seguintes elementos:

- ▶ Elemento troncocónico, pré-fabricado em betão, diâmetro superior 60 cm, inferior 120 cm, altura 50 cm;
- ▶ Elemento cilíndrico pré-fabricado em betão, de diâmetro 120 cm, altura 160 cm. Deve ser pré perfurado tendo em conta a configuração da infraestrutura;
- ▶ Base drenante pré-fabricada em betão, com diâmetro 120 cm e altura 20 cm.



3.16 - Câmaras CVC

Nota: As câmaras de visita do tipo circulares, embora não sendo recomendadas, poderão adequar-se a situações muito específicas, a avaliar pelo projetista.

### CÂMARAS TIPO CVR

As câmaras do tipo CVR são câmaras paralelepípedicas, construídas no local com blocos de betão maciço, em betão armado ou betonadas “*in situ*” ou pré-fabricada em betão armado.

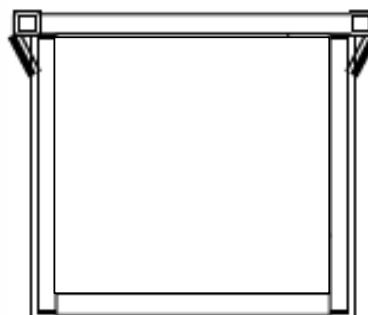
A espessura mínima das paredes das câmaras construídas no local não pode ser inferior a 20 cm.

A espessura das paredes para câmaras pré-fabricadas deve estar compreendida entre 10 cm e 15 cm.

A câmara tipo CVR é constituída por um corpo em cujas faces laterais se realiza a entrada dos tubos a uma altura, medida a partir da base, igual ou superior a 20 cm.

As faces superiores do corpo devem permitir a instalação de aros e tampas retangulares, sendo ainda obrigatória a construção de uma laje inferior equipada com uma cavidade que permita retirar a água do interior da câmara.

A ligação da tubagem não deve ser executada no centro das paredes das CV, mas sim encostada a uma das faces, de forma a facilitar o encaminhamento dos cabos e o acondicionamento de juntas de cabos e equipamentos.

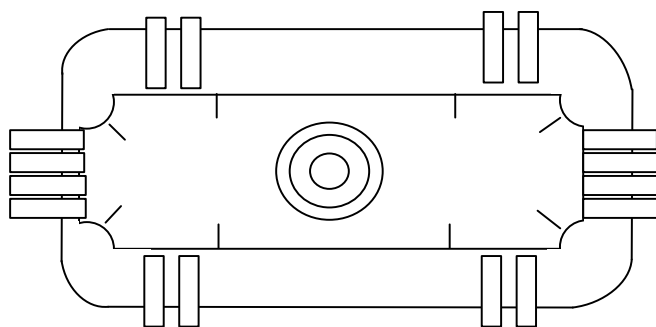


3.17 - Câmara de visita do tipo CVR, pré-fabricada

### CÂMARAS TIPO CVI

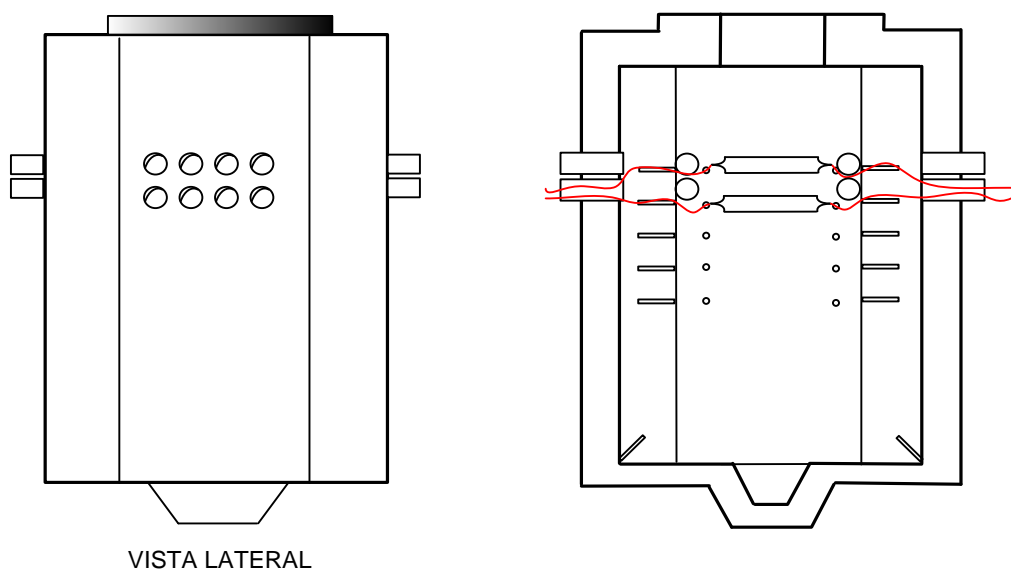
As câmaras do tipo CVI são compartimentos compostos por 4 faces, constituindo um retângulo, cortado junto aos vértices, formando outras 4 faces que devem ser construídas em local, com blocos de betão maciço ou em betão armado, betonadas “*in situ*”.

A sua configuração possibilita o acompanhamento das curvaturas dos cabos, tal como se mostra na figura seguinte:



3.18 - Câmara CVI

A figura seguinte mostra vista lateral e corte de câmara CVI:



VISTA LATERAL

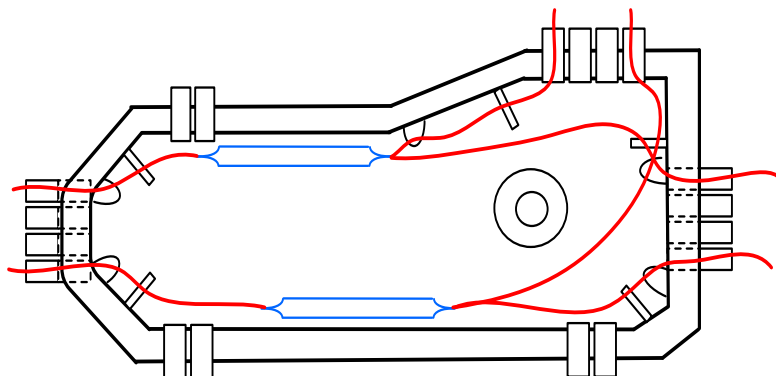
3.19 - Vista lateral e corte das Câmaras CVI

### CÂMARAS TIPO CVL

As câmaras do tipo CVL são compartimentos com secção em forma de “L” que devendo ser construídas no local, com recurso ao uso de blocos de betão maciço ou betão armado, betonadas “*in situ*”.

Esta câmara permite a interligação de um possível terceiro troço de tubagem, perpendicular aos outros dois troços já existente.



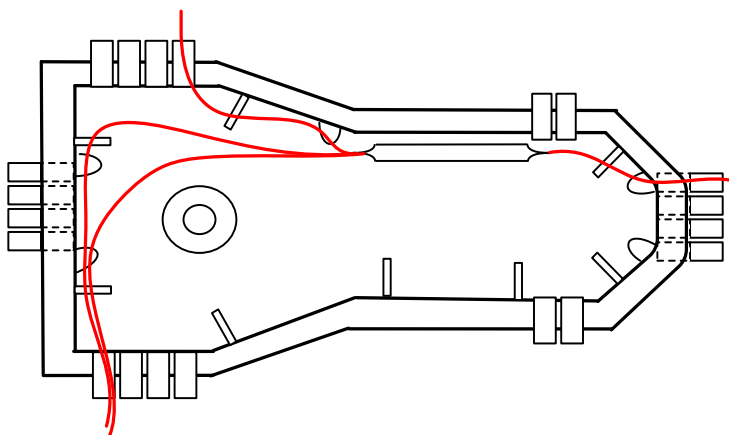


3.20 - Câmara do tipo CVL

### CÂMARAS TIPO CVT

As câmaras do tipo CVT são compartimentos com secção em forma de “T” devendo ser construídas no local com recurso ao uso de blocos de betão maciço, ou betão armado, betonadas “in situ” no local da instalação.

O corpo tem a forma semelhante à das câmaras CVI, incluindo dois funis laterais no mesmo extremo da câmara de visita. Esta câmara permite a interligação de quatro troços de tubagem, perpendiculares dois a dois:



3.21 - Câmara do tipo CVT

### CÂMARAS TIPO CVI, CVL e CVT

Para além das características referidas anteriormente as câmaras CVI, CVL e CVT são constituídas por uma laje inferior construída com uma cavidade que permite retirar a água do interior das mesmas, uma laje superior com uma abertura ao centro de 80 cm de diâmetro que permita o acesso ao seu interior, e uma chaminé troncocónica construída sobre a abertura da laje superior da câmara.

A chaminé das câmaras deve ser construída em elementos de betão, cilíndricos e troncocónicos, geralmente pré-fabricados, com uma altura mínima de 50 cm. A parte superior a chaminé fica com a forma de um tronco de cone.

O fundo das câmaras de visita deve ser constituído por enrocamento de cascalho, com 15 cm de espessura, coberto com betão de C20/25 com 10 cm de espessura.

Quando a câmara é instalada a uma profundidade que não permita que o aro com tampa fique ao nível do pavimento, a altura da chaminé deve ser ampliada. Esta ampliação pode fazer-se com a instalação entre a abertura da câmara e a manilha, em forma de tronco de cone, de uma manilha cilíndrica, com as mesmas características da anterior e que permita uma plena adaptação entre ela e a abertura da câmara.

Estas câmaras devem ser dotadas de placas de terra a 20 cm do topo (chumbadouro ou bucha de expansão) aplicadas na parede da câmara.

As câmaras CVLx e CVTx dispõem de um funil lateral. O valor de x varia consoante as dimensões das CV, conforme a tabela seguinte:

DIMENSÕES MÍNIMAS INTERIORES (cm)							
CORPO					FUNIL LATERAL		
TIPO CV	Diâmetro maior/menor	Pé direito (H)	Largura (L)	Comprimento (C)	Pé direito (H)	Largura (L)	Comprimento (C)
CVC	120/60	160					
CVR1		100/150/175	60	75			
CVR2		100/150/175	75	120			
CVR3		175	75	150			
CVI0		190	120	180			
CVI1		190	120	260			
CVL1		190	120	305	190	125	65
CVT1		190	120	335	190	125	65

3.22 - Dimensões mínimas interiores das CV

**NOTA:** Para as câmaras de visita CVC são definidas duas dimensões no diâmetro (maior/menor), uma vez que são constituídas por um corpo cilíndrico e uma chaminé troncocónica.

### 3.1.2.1.1 TAMPAS, LOCALIZAÇÃO E CARGAS ADMISSÍVEIS

Para garantir o adequado fecho de uma câmara deve ser montado, no seu topo, um aro com a respetiva tampa (ou tampas).

As tampas devem cumprir as normas em vigor, NP EN 124, devendo ser escolhidas em função do tipo de circulação, tendo em conta as cargas de tráfego previsíveis, tal como refere a tabela seguinte:

Classe	Local de instalação
A15	Zonas utilizadas exclusivamente por peões e ciclistas
B125	Passeios, zonas para peões e zonas comparáveis, parques de estacionamento e silos de estacionamento para viaturas ligeiras
C250	Zona de valetas de rua ao longo de lancis que, medida a partir da aresta do lancil, se prolongue no máximo 0,5 m na via de circulação e a 0,2 m do passeio
D400	Vias de circulação (incluindo ruas para peões), bermas estabilizadas e parques de estacionamento para todos os tipos de veículos rodoviários
E600	Zonas sujeitas a cargas elevadas, por exemplo docas, pistas de aviação
F900	Zonas sujeitas a cargas particularmente elevadas, por exemplo pistas de aviação

### 3.23 - Classe das tampas

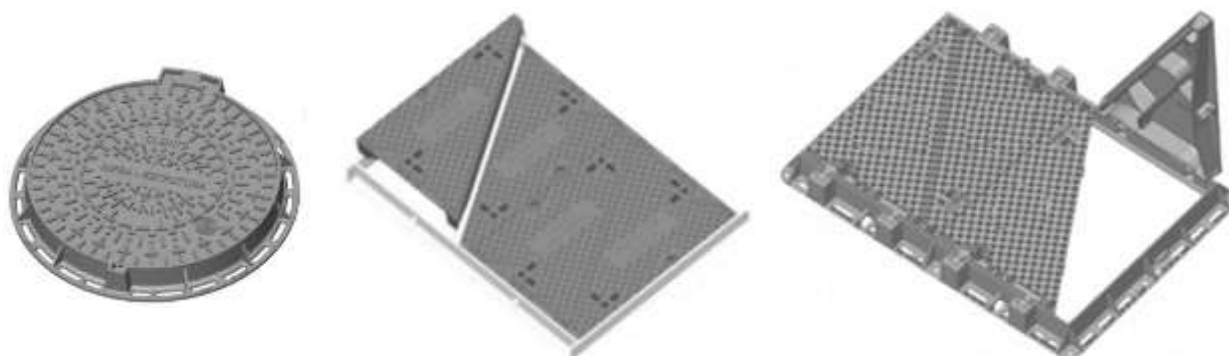
As tampas devem ter a identificação "Telecomunicações" gravada.

Nas câmaras circulares equipadas com tampas circulares, ou nas câmaras equipadas com tampas com este formato devem as mesmas ser equipadas, preferencialmente com sistema de dobradiça. Nas câmaras equipadas com tampas retangulares, estas devem ser equipadas com duas ou mais tampas, conforme a dimensão da câmara, privilegiando-se o uso de tampas articuladas. A tabela seguinte define as dimensões e a quantidade recomendadas das tampas a utilizar em cada um dos tipos de câmara:

CÂMARA DE VISITA	Abertura útil (cm)	Dimensões exterior da tampa (cm)	N.º de tampas a montar	Modo de montagem das tampas
CVC	D = 60	D = 65	1	N/A
CVR1	CxL = 75x60	Cx L =81,6x59,8	2	Longitudinal
CVR2	CxL = 120x75	CxL = 121,7x79,4	4	Transversal
CVR3	CxL = 150x75	CxL = 150,5x78,3	4	Transversal
CVI, CVL e CVT	D = 60	D = 65	1	N/A

### 3.24 - Dimensões das tampas das CV

NOTA: As tampas retangulares podem ser seccionadas. Pode ser utilizado outro tipo de tampas, para além das indicadas devendo, no entanto, garantir os requisitos técnicos mínimos exigidos.



3.25 - Exemplo de tampas de câmara de visita

### 3.1.3 ARMÁRIOS E PEDESTAIS

#### 3.1.3.1 ARMÁRIOS

Os armários são compartimentos onde são instalados os equipamentos de telecomunicações.

O armário é constituído, no essencial, pelas seguintes partes:

a) **Invólucro:** Destinado a assegurar a proteção do equipamento instalado no seu interior, bem como a proteção de pessoas contra contactos com peças sob tensão. Deve ter as seguintes características:

- Ser construído em material isolante, poliéster reforçado a fibra de vidro, auto extingüível, resistente aos agentes químicos, à corrosão e aos raios ultravioletas;
- Ser de classe II de isolamento.
- Os painéis posteriores e laterais devem ser lisos de forma a permitir que sejam encostados por trás ou lado a lado;
- Minorar a influência das condições externas no interior do armário, o teto, as portas e as paredes exteriores devem ser duplas, ou seja, entre a face exterior e a face interior deve existir uma caixa-de-ar;
- A porta deve ser provida de fechadura com chave, com um sistema de trinco em três pontos, e de dispositivos de bloqueio que impeçam o seu fecho pela ação do vento e ser desmontável (na posição de aberta) com ferramentas correntes ou sem ferramentas. O ângulo de abertura da porta deve ser no mínimo de 90°;
- Ser dotado de uma bolsa rígida, ou equivalente, que permita guardar documentos, preservando as suas características;

- Deve ter um IP44 e IK10, devendo permitir uma ventilação natural adequada do equipamento nele instalado. Devem existir grelhas ou respiradouros de ventilação nas paredes laterais exteriores, bem como furação nas paredes laterais interiores, utilizando a técnica "labirinto", permitindo desta forma as trocas de calor com o exterior;
- Os armários devem ter a largura mínima de 46 cm e a profundidade de 32 cm. Em situações devidamente justificadas admitir-se-ão armários com outras dimensões.

b) **Platine:** Destinada a servir de estrutura de suporte e de fixação do equipamento elétrico, do invólucro e do suporte de cabos, e que se fixa ao maciço de fundação. O bastidor deve ser independente e construído de material isolante.

c) **Pedestais (maciço):** De forma e dimensões adequadas, a implantar diretamente no solo para garantir a estabilidade do armário e permitir a passagem dos cabos (como peça separada que é, apenas é necessário nos casos em que o armário se destina a ser instalado no solo). O maciço deve poder resistir aos esforços ou solicitações a que possa ser submetido.

O armário deve ser fixado ao pedestal por meio de quatro parafusos M16 com 30 mm de comprimento útil.

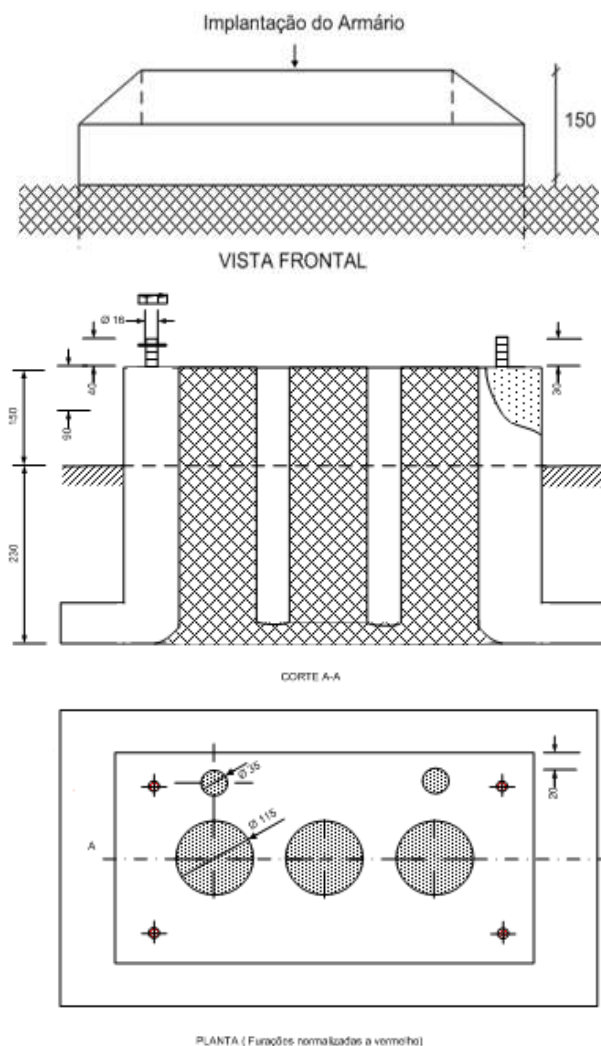
O tipo de pedestal deve obedecer à especificação do armário que nele vai ser instalado. Assim, a forma, medidas e demais características devem estar diretamente associadas ao "negativo" da base do armário.

Os pedestais podem ser construídos no local ou pré-fabricados. Tanto um tipo como outro devem ser construídos em betão ou blocos maciços.

O bloco de betão terá as seguintes características:

- ▶ O betão deve ser de classe C20/25;
- ▶ A parte do pedestal abaixo da superfície deve possuir uma altura de, pelo menos, 40 cm e dispor de extremidade alargada para o exterior, de cerca de 5 cm, de modo a garantir a estabilidade da estrutura.

A figura seguinte ilustra a constituição geral de um pedestal, com as dimensões indicadas em mm:



3.26 - Exemplo de pedestal

### 3.1.4 ATU - ARMÁRIO DE TELECOMUNICAÇÕES DE URBANIZAÇÃO

O ATU é um elemento centralizador e dotado de flexibilidade para o alojamento das infraestruturas de telecomunicações afetas às 3 tecnologias obrigatórias.

O ATU deve compreender as seguintes funções:

- De interligação das redes públicas de comunicações eletrónicas, ou das ITUR públicas, com as redes de cabos da ITUR privada.

O ATU está apto às três tecnologias previstas, designadamente:

- Par de cobre;
- Cabo coaxial;
- Fibra ótica.

Para cada uma das tecnologias referidas existirá um Repartidor de Urbanização (RU), com as seguintes designações:

► **RU-PC** - Repartidor de Urbanização de Par de Cobre, composto por:

- Primário, cujo dimensionamento e instalação é da responsabilidade da entidade que ligar a rede de cabos da ITUR à rede pública de comunicações eletrónicas. Pode ser constituído, por exemplo, por régua de derivação de cravamento simples;
- Secundário, onde termina a rede de cabos da ITUR. Será constituído por régua de cravamento simples de categoria 3, como mínimo.

Sempre que o RU-PC for instalado em bastidores ou mini bastidores, deve ser apresentado diagrama de pormenor.

► **RU-CC** - Repartidor de Urbanização de Cabo Coaxial, composto por:

- Primário, cujo dimensionamento e instalação é da responsabilidade da entidade que ligar a rede de cabos da ITUR à rede pública de comunicações eletrónicas. Pode ser constituído, por exemplo, por conversor eletro-ótico e/ou um amplificador;
- Secundário, onde se inicia a rede de cabos coaxiais CATV da ITUR, com topologia a definir pelo projetista.

Pode existir um segundo RU-CC associado ao sistema de receção de MATV ou SMATV.

► **RU-FO** - Repartidor de Urbanização de Fibra Ótica, composto por:

- Primário, cujo dimensionamento e instalação é da responsabilidade da entidade que ligar a rede de cabos da ITUR à rede pública de comunicações eletrónicas. Pode ser constituído, por exemplo, por um painel de adaptadores do tipo SC/APC;
- Secundário, onde se inicia a rede de cabos de fibras óticas da ITUR. A rede deve obedecer à topologia em estrela com recurso, por exemplo, a cabos multifibras. As fibras são terminadas em conectores SC/APC ligados em painéis de adaptadores.

No ATU devem existir 2 circuitos de energia 230 VAC, com 3 tomadas cada um, ligadas ao circuito de terra, para fazer face às necessidades de alimentação dos equipamentos ativos. Os referidos circuitos devem estar protegidos.

A instalação do ATU incluirá sempre um BGT com capacidade para a ligação, no mínimo, de 10 condutores de terra.

O ATU deve estar dotado de condições de arrefecimento por convecção, ou por ventilação forçada.

O ATU deve providenciar o espaço necessário para a instalação dos vários dispositivos constituintes dos secundários de cada uma das tecnologias e salvaguardando a instalação futura de 2 primários em cada uma das tecnologias, de modo a garantir a sua funcionalidade. Caso o ATU seja baseado no bastidor, deverá ser garantido o espaço mínimo de 1U para cada primário de cada uma das tecnologias, caso se utilizem outros dispositivos deverá ser considerado o espaço equivalente.

## **ATU - de exterior**

Os armários de telecomunicações de urbanização quando instalados no exterior devem ser, preferencialmente do tipo bastidor de exterior, podendo também ser um armário com as características previstas no presente Manual.

Tipicamente, os bastidores de exterior são constituídos por duas partes distintas:

- Estrutura (painéis, portas, teto e base);
- Maciço e pedestal com dimensões adequadas à estrutura a suportar.

a) **Estrutura:** Destinada a assegurar a fixação e proteção do equipamento instalado no seu interior, bem como a proteção de pessoas contra contactos com peças sob tensão. Deve ter as características seguintes:

- Ser construída de material metálico, ou isolante, em poliéster reforçado a fibra de vidro, auto extingüível, resistente aos agentes químicos, à corrosão e aos raios ultravioletas;
- Ser de classe II de isolamento ou equivalente;
- Ser concebida, de preferência, de forma a dificultar a colocação de corpos sólidos sobre o painel superior e impossibilitar a acumulação de água, mesmo que o maciço tenha inclinação até 10° em relação a um plano horizontal. Os painéis posteriores e laterais devem ser lisos de forma a permitir que sejam encostados por trás ou lado a lado;
- Minorar a influência das condições externas no interior do armário, o teto, as portas e as paredes exteriores devem ser duplas, ou seja, entre a face exterior e a face interior deve existir uma caixa-de-ar;
- A porta deve ser provida de fechadura com chave, com um sistema de trinco em três pontos, e de dispositivos de bloqueio que impeça o seu fecho pela ação do vento e ser desmontável (na posição de aberta) com ferramentas correntes ou sem ferramentas. O ângulo de abertura da porta deve ser no mínimo de 90°;
- Ser dotado de uma bolsa rígida, ou equivalente, que permita guardar documentos, preservando as suas características;
- Deve ter um IP44 e IK10, no caso de não alojar equipamentos ativos, devendo permitir uma ventilação natural adequada do equipamento nele instalado. Devem existir grelhas ou respiradouros de ventilação nas paredes laterais exteriores, bem como furação nas paredes laterais interiores, utilizando a técnica "labirinto", permitindo desta forma as trocas de calor com o exterior. Deve ser IP56 IK10, no caso de alojar equipamentos ativos, devendo neste caso ser previsto um sistema de ambiente controlado, de modo a garantir uma temperatura entre 18 °C e 24 °C e uma humidade relativa entre 30 % e 55 %;
- O interior do ATU de exterior deve estar preparado para a colocação de um conjunto de peças, tais como base, perfis verticais e horizontais de *rack* de 19 polegadas, entre outros, de forma a conferir-lhe uma utilização tipo bastidor;
- As dimensões do ATU de exterior devem ser definidas, para que o mesmo possa alojar os primários e secundários dos repartidores de urbanização de FO, CC e PC.

b) **Maciço e Pedestal:** De forma e dimensões adequadas, a implantar diretamente no solo para garantir a estabilidade do armário e permitir a passagem dos cabos. O maciço deve poder resistir aos esforços ou solicitações a que possa ser submetido.

O tipo de pedestal deve obedecer à especificação do armário que nele vai ser instalado. Assim, a forma, medidas e demais características devem estar diretamente associadas ao "negativo" da base do armário.

Os maciços podem ser construídos no local ou pré-fabricados. Tanto um tipo como outro devem ser construídos em betão ou blocos maciços.

O bloco de betão terá as seguintes características:

- ▶ O betão deve ser de classe C20/25;
- ▶ A parte do maciço abaixo da superfície deve possuir uma altura de, pelo menos, 40 cm e dispor de extremidade alargada para o exterior, de cerca de 5 cm, de modo a garantir a estabilidade da estrutura.





3.27 - Exemplos de armário de telecomunicações de exterior tipo bastidor

#### **ATU - De interior em sala técnica**

A utilização de bastidores, em substituição das caixas normalizadas, será considerada sempre que for construída uma sala técnica.

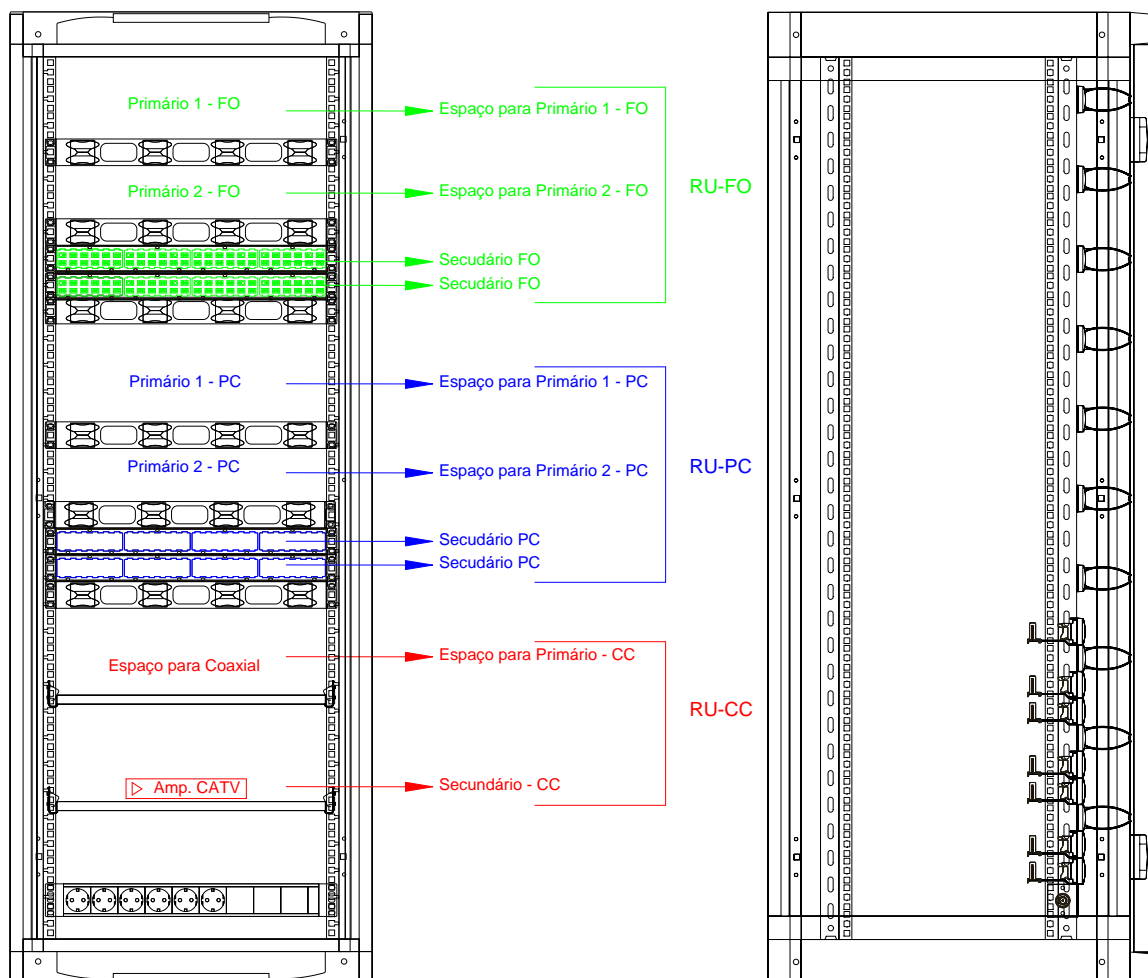
A localização dos repartidores de urbanização e equipamentos a instalar em bastidores deve ser referenciada através de endereços (normalizados ou a definir pelo projetista), de modo a facilitar a respetiva identificação. Esta identificação dos módulos só é obrigatória caso seja possível a obtenção de informação que a permita realizar.

Assim, os bastidores devem ser explicitamente numerados da esquerda para a direita (se existir mais do que um bastidor) e, em cada bastidor, podem estar identificados por ordem crescente, de baixo para cima e da esquerda para a direita, os respetivos módulos.

Deve ser elaborado um diagrama, por cada bastidor, com referência aos respetivos módulos e posição dos equipamentos a instalar, bem como um diagrama da cablagem a efetuar. A ligação da alimentação elétrica aos armários montados em bastidores deve ser efetuada nos módulos com referência mais baixa, isto é, na parte inferior esquerda do bastidor.

A posição dos dispositivos e equipamentos instalados em cada bastidor deve estar identificada através de etiquetas. Os bastidores utilizados nas ITUR terão as dimensões adequadas aos equipamentos a instalar e devem satisfazer os seguintes requisitos mínimos:

- Existência de uma porta com fechadura, ou fecho, de modo a garantir restrição de acesso;
- Deve possuir alimentação elétrica, monofásica, 230 V, 50 Hz, protegida por um aparelho sensível à corrente diferencial residual;
- Ventilação obrigatória em conformidade com os equipamentos instalados. Esta ventilação pode ser natural ou forçada, de acordo com a solução técnica do projetista;
- Deve possuir guias para acondicionamento da cablagem fixa, bem como guias para arrumação dos cordões de interligação;
- Os painéis passivos devem suportar a identificação das tomadas RJ 45 (equipados com guias de “*patch*”, em quantidade suficiente para o encaminhamento dos cordões de ligação entre os equipamentos ativos e os painéis passivos), ou bloco de cravação;
- Existência de barramento de terra. Todas as partes metálicas do bastidor (porta, chassi) devem estar interligadas. Deve prever-se um condutor de terra, no mínimo do tipo H07V-U1G6 mm<sup>2</sup>, para ligação das partes metálicas do bastidor à terra de proteção da instalação.



3.28 - Exemplos de armário de bastidor

### 3.1.5 GALERIAS TÉCNICAS

Consoante a dimensão da urbanização, bem como as características e concentração dos edifícios, pode o projetista optar pela construção de uma ou mais galerias técnicas para acomodação de caminhos de cabos, calhas e outros dispositivos constituintes da rede de cablagem da urbanização.

As galerias técnicas a construir devem obedecer aos seguintes requisitos mínimos:

- Acesso por porta ou portas acima do nível do solo, com abertura por chave, desde o exterior, e sistema de abertura de segurança, desde o interior;
- Na porta (ou portas) o instalador deve efetuar a marcação da palavra “Telecomunicações” de forma legível e indelével;
- Altura mínima de 2,4 m (1,8 m livres para circulação de pessoas);
- Paredes rebocadas e pintadas com tinta plástica, ou com características similares;
- Iluminação adequada de modo a possibilitar a circulação de pessoas recomendando-se um nível de iluminação média entre 100 lux a 150 lux;

- Instalação elétrica com, no mínimo, um circuito de tomadas e um circuito de iluminação monofásico, 230 V, 50 Hz, protegida por um aparelho sensível à corrente diferencial residual;
- Sistema de ventilação.

### 3.1.6 SALAS TÉCNICAS

As salas técnicas são espaços localizados em compartimentos fechados apropriados para alojamento de equipamentos e outros dispositivos. As portas devem abrir para fora, cumprindo, assim, os regulamentos de segurança aplicáveis e demais legislação em vigor.

Os tipos e dimensões das salas técnicas constam da tabela seguinte:

Nº DE FOGOS	DÍMENSÕES MÍNIMAS [m]
até 32	2 x 2
de 33 a 64	3 x 2
de 65 a 100	3 x 3
mais de 100	3,5 x 3,5

*3.29 - Dimensões das Salas Técnicas*

As salas técnicas devem obedecer aos seguintes requisitos mínimos:

- ▶ Altura mínima de 2,2 m;
- ▶ Marcação na porta da palavra “Telecomunicações” de forma legível e indelével;
- ▶ Recomendação de uma cota que garanta que a sala se encontra acima do nível freático;
- ▶ Revestimento do chão com propriedades anti estáticas e antiderrapantes;
- ▶ Iluminação adequada à execução de trabalhos que exijam esforço visual prolongado. A iluminação média deve ser de 300 lux, como mínimo;
- ▶ Instalação elétrica com, pelo menos, um circuito de tomadas e um circuito de iluminação monofásico, 230 V, 50 Hz, protegida por um aparelho sensível à corrente diferencial residual;

Considera-se ainda, com carácter de recomendação, que na construção das salas técnicas seja considerado:

- ▶ Ambiente controlado, de modo a garantir uma temperatura entre 18 °C e 24 °C e uma humidade relativa entre 30 % e 55 %, no caso da existência de componentes ativos;
- ▶ Um extintor de HCFC 123 pressurizados. No entanto, recomenda-se que sejam cumpridas os requisitos impostos pelo regulamento de segurança contra incêndios em edifícios;
- ▶ Porta dupla;
- ▶ Caixa de entrada de cabos.

## 3.2 CABLAGEM

### 3.2.1 CABOS DE PARES DE COBRE

Os cabos a utilizar nas redes de pares de cobre devem ser isolados a polietileno, do tipo TE1HE, T1EG1HE ou com características técnicas similares, ou superiores, às indicadas nas tabelas de características.

Como características técnicas gerais, ambos os cabos devem ser constituídos por condutor em cobre nu e macio; isolamento em polietileno; cintagem; fio de rasgar; blindagem estanque em fita de alumínio/polietileno e bainha de polietileno.

O cabo do tipo T1EG1HE possui, ainda, isolamento de polietileno celular (*Foam-Skin*) e enchimento de geleia.

A designação dos cabos de par de cobre está de acordo coma Norma NP922.

#### 3.2.1.1 CABOS DE PARES DE COBRE

Poderão ser utilizados cabos de categoria superior, nomeadamente cabos do tipo UTP. Na tabela seguinte indicam-se as características dos cabos TE1HE, T1EG1HE.

Número de pares	TE1HE		T1EG1HE		
	Diâmetro exterior aproximado em mm ( $\pm 0,045$ )				
	Diâmetro do condutor (mm)				
	0,4 / 0,5	0,6	0,4 / 0,5	0,6	0,9
10	9	10	10	11	14
20	11	13	12	14	18
30	12	15	14	16	22
50	14	19	17	19	28
100	19	25	22	26	39
150	22	30	27	31	-
200	26	34	30	36	-
300	30	41	36	43	-
400	35	47	41	48	-
600	41	56	50	58	-
800	47	64	57	64	-
1000	52	71	63	70	-

3.30 - Características dimensionais dos cabos de pares de cobre TE1HE e T1EG1HE

Número do par	Cor do isolamento		Cor da identificação	
	Condutor A	Condutor B	Subunidade Nº	Cor
1	Branco	Azul	1	Azul
2	Branco	Laranja	2	Laranja
3	Branco	Verde	3	Verde
4	Branco	Castanho	4	Castanho
5	Branco	Cinzento	5	Cinzento
6	Vermelho	Azul	6	Branco
7	Vermelho	Laranja	7	Vermelho
8	Vermelho	Verde	8	Preto
9	Vermelho	Castanho	9	Amarelo
10	Vermelho	Cinzento	10	Violeta

3.31 - Código de cores dos pares de cobre do tipo TE1HE e T1EG1HE

As unidades de 50 e 100 pares são formadas respetivamente por 5 e por 10 subunidades de 10 pares.

Tipo de Cabo		TE1HE / T1EG1HE			
Diâmetro do condutor (mm)		0,4	0,5	0,6	0,9
Resistência máxima do condutor a 20 °C (Ω/km)		150	95,9	66,6	29
Capacidade efetiva máxima (nF/km)	Média	55	55	55	55
	Individual	64	64	64	64
Desequilíbrio capacitivo máximo entre dois quaisquer pares (pF/km)		400	400	400	270
Impedância característica a 800 Hz (Ω)		1000	800	600	400
Atenuação a 800 Hz (dB/km)		1,9	1,5	1,3	0,84

3.32 - Características elétricas dos cabos de pares de cobre do tipo TE1HE e T1EG1HE

Nota: A resistência de isolamento mínima é de 5000 MΩ/km

### 3.2.2 CABOS COAXIAIS

► **Cabo da Rede Principal e de Distribuição**, é utilizado na ligação entre amplificadores e na ligação destes a outros dispositivos, nomeadamente derivadores e repartidores. Deve cumprir os seguintes requisitos mínimos:

- Impedância: 75  $\Omega$ ;
- Capacitância: 82 pF/m;
- Velocidade de propagação:  $\geq 87$  %;
- Frequência máxima de trabalho até 1000 MHz;
- Atenuação máxima não superior a 8 dB/100 m, a 1000 MHz;
- Admitir a passagem de corrente alternada até 15 A a 60 VAC;
- Blindagem tubular, classe A.

Bainha em PE preto, cobrindo uma camada de Petrogel (quando utilizado em condutas), sendo marcado de forma indelével, metro a metro, com o seguinte:

- Nome do Fabricante e Referência;
- Data fabrico (semana e ano no mínimo);
- Comprimento.

► **Cabo da Rede de Distribuição**, mas que faz parte de um troço terminal de rede passiva, desde que as condições de nível de sinal o permitam. Estabelece a ligação de um dispositivo da rede de distribuição ao primário do RG-CC, ou RC-CC. Deve cumprir os seguintes requisitos mínimos:

- Impedância: 75  $\Omega$ ;
- Capacitância: 82 pF/m;
- Velocidade de propagação:  $\geq 82$  %;
- Frequência máxima de trabalho até 1000 MHz;
- Atenuação máxima não superior a 15,00 dB/100 m a 1000 MHz;
- Admitir a passagem de corrente alternada até 15 A a 60 VAC;
- Cobertura do dielétrico superior a 70 %, blindagem classe A.

Bainha em PE preto, sendo marcado de forma indelével, metro a metro com o seguinte:

- Nome do Fabricante e Referência;
- Data fabrico (semana e ano no mínimo);
- Comprimento.

#### 3.2.2.1 DISPOSITIVOS DE REDES COAXIAIS

##### 3.2.2.1.1 REPARTIDORES E DERIVADORES

Dispositivos passivos que dividem os sinais presentes na entrada, por várias saídas.

Caraterísticas gerais, em que se toma como referência a EN 60728-4:

- Banda de frequências entre 5 MHz e 1000 MHz;

- Impedância característica de 75  $\Omega$
- Isolamento entre saídas:  
 $\geq 18$  dB, entre 10 MHz e 950 MHz;
- Tensão: 60 V;
- Corrente: 10 A.

Para além disto devem ainda cumprir o seguinte:

- Terminal de terra que aceite condutores de 1,5 mm<sup>2</sup>, como mínimo;
- Adequados à instalação em exterior;
- Indicação do modelo, fabricante e atenuações.

#### **3.2.2.1.2 CONETORES**

Podem ser utilizados os seguintes conectores do tipo “F” de compressão e conectores 5/8” em função do tipo de cabo, com as seguintes características técnicas:

- Cumprindo os requisitos da IEC 61169;
- Adequados à instalação em exterior.

#### **3.2.2.1.3 AMPLIFICADORES**

Os amplificadores deverão cumprir o disposto na EN 60728-3, nomeadamente em relação às características seguintes:

- Banda de frequências 5 MHz - 1000 MHz;
- Via-direta 88 MHz - 862 MHz ativa;
- Via-de-retorno 5 MHz - 65 MHz ativa;
- Conectores de teste RF referidos anteriormente na entrada e saída;
- Impedância característica 75  $\Omega$
- Blindagem Classe A;
- Perdas de Retorno de acordo com as especificações aplicáveis.

Para além disto devem ainda cumprir o seguinte:

- Terminal de ligação de condutor de terra, mínimo 1,5 mm<sup>2</sup>;
- Adequados à instalação em exterior;
- Indicação da marca, do modelo e do fabricante.

#### **3.2.2.1.4 CONVERSORES ELETRO-ÓTICOS**

Os conversores electro óticos deverão cumprir o disposto na norma EN 60728-3. Para além disto devem ainda cumprir o seguinte:

- Estar adequados à instalação em exterior;
- Indicação da marca, do modelo e do fabricante.

### 3.2.3 CABOS DE FIBRAS ÓTICAS MONOMODO

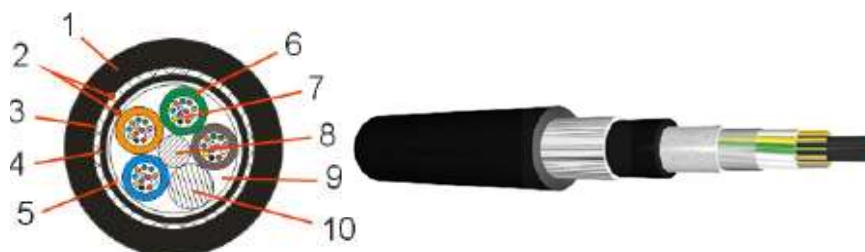
Os cabos de fibras óticas são definidos no âmbito da sua construção física (diâmetros de núcleo/bainha) e categoria. As fibras óticas utilizadas em determinado canal de transmissão devem ter a mesma especificação técnica de construção e pertencerem à mesma categoria.

Todos os cabos de fibras óticas a serem utilizados nas redes de cablagem das ITUR devem cumprir os requisitos das EN 60793-2-50 e EN 60794-1-1. Em relação à sensibilidade aos raios de curvatura, as fibras óticas devem respeitar os requisitos da recomendação ITU-T G.652. Para desempenhos superiores devem ser observadas as recomendações da ITU-T G.655 ou G.657.

Principais características dos cabos de fibras óticas a instalar em condutas:

- ▶ Proteção anti roedores;
- ▶ Proteção anti humidade;
- ▶ Totalmente dielétricos;
- ▶ Instalação pelo método de tração ou sopragem;
- ▶ Boa resistência mecânica à tração.

1. Bainha exterior
2. Fio de rasgar
3. Proteção contra roedores
4. Bainha interior
5. Cableamento
6. Tubo *Loose*
7. Fibra ótica
8. Tensor central (dielétrico)
9. Geleia, fios ou fitas hidra expansivas
10. Enchimento



3.33 - Cabo de fibras óticas para conduta

Consoante o número de fibras óticas a alojar, os cabos podem ter uma estrutura multitubo ou monotubo, conforme as figuras seguintes.



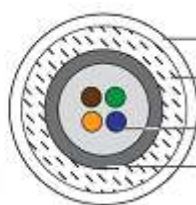
3.34 - Cabo de fibras óticas com estrutura multitubo

- Tensor central dielétrico; tubo *loose* que alojam as fibras; fibras de vidro para proteção anti roedor; bainha exterior de polietileno.





3.35 - Cabo de fibras óticas com estrutura monotubo



- 1 – Bainha exterior de polietileno;
- 2 – Tensor periférico dielétrico\*;
- 3 – Duas ou quatro Fibras;
- 4 – Monotubo *loose* preenchido por um gel hidrófugo.

3.36 - Cabo de fibras óticas com estrutura monotubo

\* Com fibra de vidro reforçada aplicados sobre o monotubo que confere proteção contra os roedores, resistência à tração e bloqueia a passagem da água no interior do cabo.

Para além dos cabos do tipo *loose* referidos, podem ser utilizados cabos individuais *Drop* do tipo *Tight*, de duas fibras, destinados a ligação direta do RU-FO do ATU até aos primários dos RG-FO, ou RC-FO, dos edifícios. Estes cabos também podem ser utilizados a partir de PD ou juntas de fusão ótica (JFO's) da Urbanização, desde que cumpram os requisitos referidos anteriormente.

## 4 PROJETO

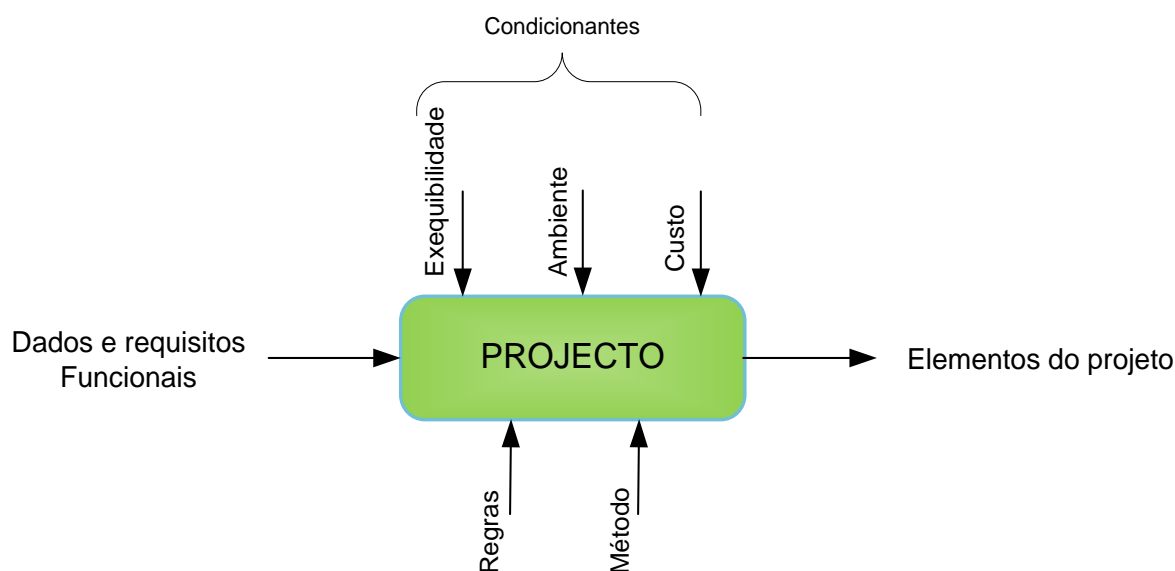
### 4.1 ELABORAÇÃO DO PROJETO ITUR

O projeto técnico ITUR define um conjunto de soluções, respeitando as regras técnicas do presente Manual e tendo em conta as necessidades expressas pelo dono da obra.

O projetista deve, com base nas regras técnicas e nas necessidades e perspetivas do dono da obra, estabelecer as arquiteturas de rede a aplicar, definir as redes de tubagens, redes de cabos, materiais, dispositivos, equipamentos passivos e ativos, justificada e devidamente dimensionados.

O projetista deve emitir o termo de responsabilidade de projeto, disponibilizando-o à ANACOM e ao dono da obra, nos termos da legislação aplicável em vigor

Na figura seguinte está representado o diagrama dos processos associados à elaboração de um projeto:



4.1 - Processos associados a um projeto

**DADOS E REQUISITOS FUNCIONAIS:** Aspectos particulares que uma infraestrutura deve cumprir, de modo a concretizar as funções desejadas, definidas em reunião prévia com o dono da obra e eventualmente com os prestadores de serviços de comunicações eletrónicas, sempre que se verifique esta necessidade.

**EXEQUIBILIDADE:** Atributo que um projeto deve possuir no sentido da sua execução com os recursos, quer materiais quer humanos disponíveis, e em conformidade com as regras estabelecidas.

**AMBIENTE:** Conjunto das características específicas do meio envolvente, de acordo com as Classificações Ambientais MICE.

**CUSTO:** Valor dos gastos, diretos e indiretos, suscetíveis de serem identificados relativamente ao consumo de recursos técnicos e materiais, incluindo a mão-de-obra, necessários à execução de uma infraestrutura.

**REGRAS:** Conjunto de princípios técnicos reguladores de um processo, destinados à obtenção de resultados considerados úteis para uma decisão ou ação de caráter técnico.

**MÉTODO:** Princípios de boas práticas de engenharia, com vista à simplificação dos processos e eficácia funcional.

**ELEMENTOS DO PROJETO:** Conjunto formal, explícito e completo de documentação necessária à execução de um projeto.

#### **4.1.1 DADOS E REQUISITOS FUNCIONAIS**

As informações mínimas necessárias à elaboração de um projeto ITUR são:

- Localização geográfica;
- Proximidade das redes públicas de comunicações eletrónicas;
- Utilização prevista;
- Localização dos pontos fronteira das ITUR;
- Avaliação das infraestruturas existentes.

#### **4.1.2 CONDICIONANTES**

Um projeto ITUR é desenvolvido a partir da avaliação dos requisitos funcionais e dos seguintes tipos de condicionalismos:

- Exequibilidade técnica;
- Classificação MICE associada à utilização;
- Custo dos materiais e da execução.

Para a execução do projeto das ITUR deverá ter-se em conta a classificação do edifício e da zona. Assim sendo, interessa considerar que a classificação de edifícios é da responsabilidade do IGESPAR - Instituto de Gestão do Património Arquitetónico e Arqueológico, bem como dos municípios onde se integram.

Em termos do presente Manual consideram-se as seguintes classificações:

- Monumentos;
- Imóveis de interesse público;
- Imóveis de interesse municipal;
- Zonas de proteção;
- Zonas vedadas à construção;
- Edifícios históricos;
- Edifícios de interesse nacional;
- Edifícios de interesse público.

Consideram-se integrados nas classificações anteriormente enunciadas, e como tal considerados de património classificado, todos os edifícios e zonas que assim forem caracterizados pelos municípios onde se localizam, pelo IGESPAR, ou por outras instituições oficiais que possuam competências para a atribuição de classificações patrimoniais.

Para os edifícios e zonas consideradas de património classificado, podem ser consideradas algumas limitações na adoção de determinadas soluções técnicas preconizadas neste Manual, desde que devidamente e tecnicamente fundamentadas pelo projetista. A fundamentação técnica adequada resulta de eventuais impedimentos na aplicação das regras previstas, suportada por documentação emitida pelas Câmaras Municipais, IGESPAR, ou outras instituições oficiais que detenham essa competência.

#### **4.1.2.1 EXEQUIBILIDADE**

Os principais fatores que podem ter implicações em termos de exequibilidade de um projeto são:

- Disponibilidade de materiais e ferramentas;
- Âmbito do projeto;
- Posicionamento dos elementos na rede;
- Sistemas de cablagem;
- Tecnologias disponíveis;
- Proteção (Sigilo, segurança, etc.);
- Obrigatoriedades regulamentares impostas no presente Manual ITUR;
- Recomendações provenientes do presente Manual ITUR;
- Necessidade de equipamentos ativos (dimensões, características, etc.);
- Durabilidade;
- Tempo e facilidade de execução;
- Rastreabilidade;
- Facilidade de verificações e ensaios;
- Necessidades especiais do utilizador e do dono da obra, como sejam as acessibilidades e a utilização adequada de novas tecnologias;
- Existência de obstáculos no subsolo.

Estes fatores devem ser considerados nas seguintes fases das ITUR:

- Instalação;
- Utilização e manutenção.

Todas as condicionantes detetadas devem constar da Memória Descritiva do projeto, bem como as soluções encontradas para as ultrapassar.

#### **4.1.2.2 AMBIENTE**

No que respeita às condicionantes ambientais deve ser consultado o capítulo MICE - Classes Ambientais.

Especial atenção deve ser dada no caso de solos sulfurosos, especificando a utilização de materiais resistentes a este tipo de ambientes.

A rede de tubagem deve ser subterrânea, procurando-se evitar a sua construção em zonas com um nível freático elevado.

A classificação referente às condicionantes ambientais tem por finalidade a definição das características da tubagem, cablagens, materiais e equipamentos a instalar.

### 4.1.2.3 CUSTO

Os condicionalismos associados aos custos dos materiais e da execução têm normalmente um impacto relevante na elaboração de um projeto.

O projeto é um ato de engenharia, pelo que o projetista ITUR tem a obrigação do seguimento e cumprimento das boas práticas na sua realização. Para a avaliação do fator custo/benefício, o projetista deve equacionar diferentes alternativas exequíveis, bem como a relação com os outros fatores condicionantes, caso existam.

### 4.1.3 REGRAS

Regras do projetos ITUR são orientações e disposições técnicas vinculativas, ou fortemente recomendadas, que constam no presente Manual e que constituem as Prescrições e Especificações Técnicas ITUR, em alinhamento com a Normalização Europeia aplicável.

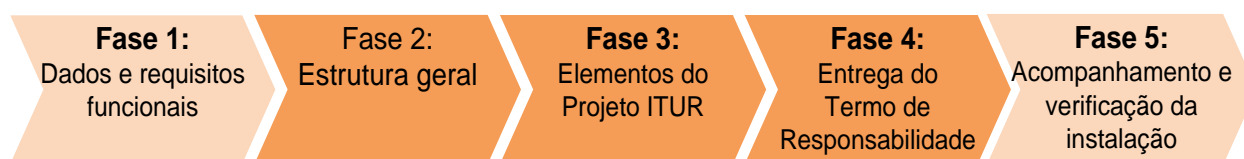
### 4.1.4 MÉTODO

As boas práticas de engenharia têm por base a utilização de conhecimentos e metodologias adequadas às seguintes situações:

- Simplificação da Memória Descritiva, limitada às especificidades do edifício e da instalação, evitando-se ao máximo transcrições do Manual ITUR;
- Uma clara interpretação do projeto;
- Simplificação de cálculos;
- Adaptação permanente do projetista a novas realidades tecnológicas;
- Obrigatoriedade de indicação das melhores soluções, ao instalador e ao dono da obra.

## 4.2 FASES DE IMPLEMENTAÇÃO DO PROJETO

A implementação prática do projeto ITUR deve ser realizada em 5 fases:



**Fase 1 - Programa preliminar:** Analisar, conjuntamente com o dono da obra, os dados e requisitos funcionais, onde se inclui a estrutura de redes e o tipo de dispositivos e materiais a aplicar.

**Fase 2 - Programa base:** Apresentação da estrutura geral do projeto ITUR ao dono da obra, com base nas indicações expressas no programa preliminar, bem como nas condicionantes encontradas.

**Fase 3 - Projeto ITUR:** Desenvolve as soluções aprovadas no programa base constituindo os elementos do projeto, com base nas regras técnicas em vigor e nas boas práticas de engenharia aplicáveis.

**Fase 4 - Termo de responsabilidade:** Disponibilização do Termo de Responsabilidade de projeto ao ICP- ANACOM e ao dono da obra, nos termos da lei.

**Fase 5 - Acompanhamento:** Assegurar, por si ou por seu mandatário, o acompanhamento da obra e a qualidade da execução da instalação, confirmando no final, em livro de obra, que a mesma se encontra de acordo com o projeto. Avaliar a eventual necessidade de alterações do projeto inicial, com base na alteração das circunstâncias surgidas durante a instalação.

### **4.3 VISITA AO LOCAL**

No decorrer das fases 1 e 2 de implementação do projeto, o projetista deve ter como objetivo visitar previamente o local das futuras infraestruturas, de modo a verificar os aspetos que a seguir se enunciam, os quais podem ser fundamentais para a melhor implementação da solução que venha a ser proposta:

- Natureza dos solos, com vista a uma caracterização das condutas, câmaras, armários, fixação de bases e suportes de torres, bem como os componentes a aplicar nas terras de proteção;
- Envolvência natural, como arvoredos e superfícies de água existentes;
- Envolvência industrial, importante na definição de dispositivos com capacidade de blindagem eletromagnética;
- Envolvência arquitetónica, importante na melhor definição de dispositivos e respetivas fixações, de modo a que estes elementos possam ser devidamente integrados em espaços de património classificado;
- Opções disponíveis para os pontos de ligação das ITUR aos serviços dos operadores de comunicações eletrónicas disponíveis na zona;
- Localização da urbanização e possíveis zonas de expansão;
- Tipos de edifícios e respetivas utilizações;
- Levantamento topográfico e características do terreno;
- Arruamentos e acessibilidades.

### **4.4 PROJETO DA REDE DE TUBAGENS**

Os princípios estabelecidos para a rede de tubagens aplicam-se às ITUR públicas e privadas.

A rede de tubagens é constituída por dois troços de rede, definidos neste Manual:

- Rede de tubagem principal;
- Rede de tubagem de distribuição.

#### **4.4.1 REGRAS GERAIS**

A estrutura da rede de tubagem deve ter a capacidade de suportar as diversas topologias das redes dos vários operadores assegurando, igualmente, a manutenção da operacionalidade dos equipamentos ativos bem como as operações na rede, com o mínimo de intrusão nos edifícios.

A rede de tubagem numa ITUR deve, preferencialmente, ser concebida de modo a permitir uma topologia de distribuição em estrela.

As formas de acesso aos edifícios devem respeitar as regras técnicas estabelecidas no Manual ITED em vigor. Pode projetar-se desde logo a construção das CVM previstas no Manual ITED, facilitando o futuro acesso aos edifícios.

A capacidade dos tubos deve ser calculada com base nas fórmulas respetivas.

O projetista deve necessariamente ter em consideração o capítulo 3 do presente Manual, onde são definidos os dispositivos e materiais a utilizar nas ITUR.

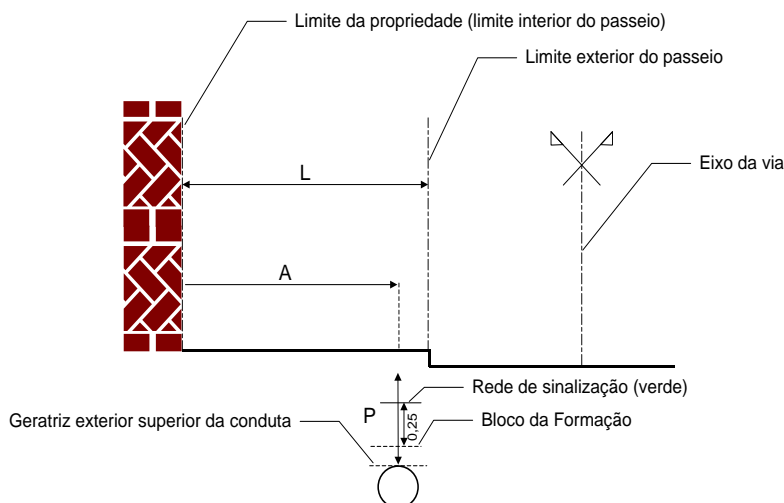
A possível localização no subsolo da futura tubagem deve ter em conta as outras infraestruturas instaladas, bem como os eventuais obstáculos existentes.

As regras a ter em conta para os afastamentos e profundidades a que se deve instalar as diversas infraestruturas, salvo a existência de determinações municipais, ou outras que se sobreponham, que obrigatoriamente devem fazer parte do projeto como fundamentação técnica justificativa.

Na especificação de armários deve cumprir-se as disposições regulamentares, e as normas relativas à utilização e ocupação de espaços públicos com mobiliário urbano. Relativamente à instalação de equipamentos na via pública de (espaço ocupado e estética) deve considerar-se, como alternativa, a instalação de armários embutidos.

Os armários devem permitir um fácil acesso ao seu interior, para operação, manutenção e instalação de equipamentos.

#### LOCALIZAÇÃO DE INFRAESTRUTURAS DE SUBSOLO <sup>(1)</sup>



Largura do passeio(L) [m] <sup>(3)</sup>	< 1,60	de 1,60 a 1,80	> 1,80 a 2,10	> 2,10
Afastamento (A) [m]	<sup>(2)</sup>	1,40	1,60	1,80
Profundidade (P) [m]	<sup>(2)</sup>	0,80	0,80	0,80

(1) - Salvo regulamentação camarária ou de outra entidade

(2) - Não há lugar a instalações subterrâneas de telecomunicações no passeio

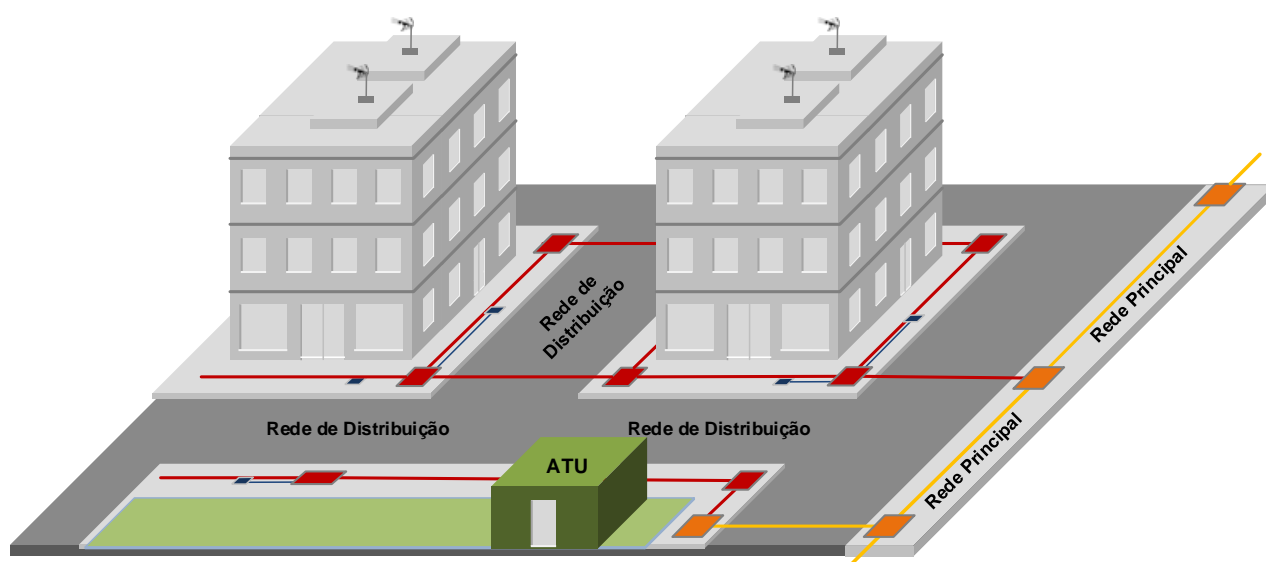
(3) - Na via de circulação rodoviária, a profundidade (P) é no mínimo de 1,00 m

#### 4.2 - Afastamento e profundidade de instalação das ITUR

A rede de tubagens da ITUR poderá ser dividida em dois tipos de troços:

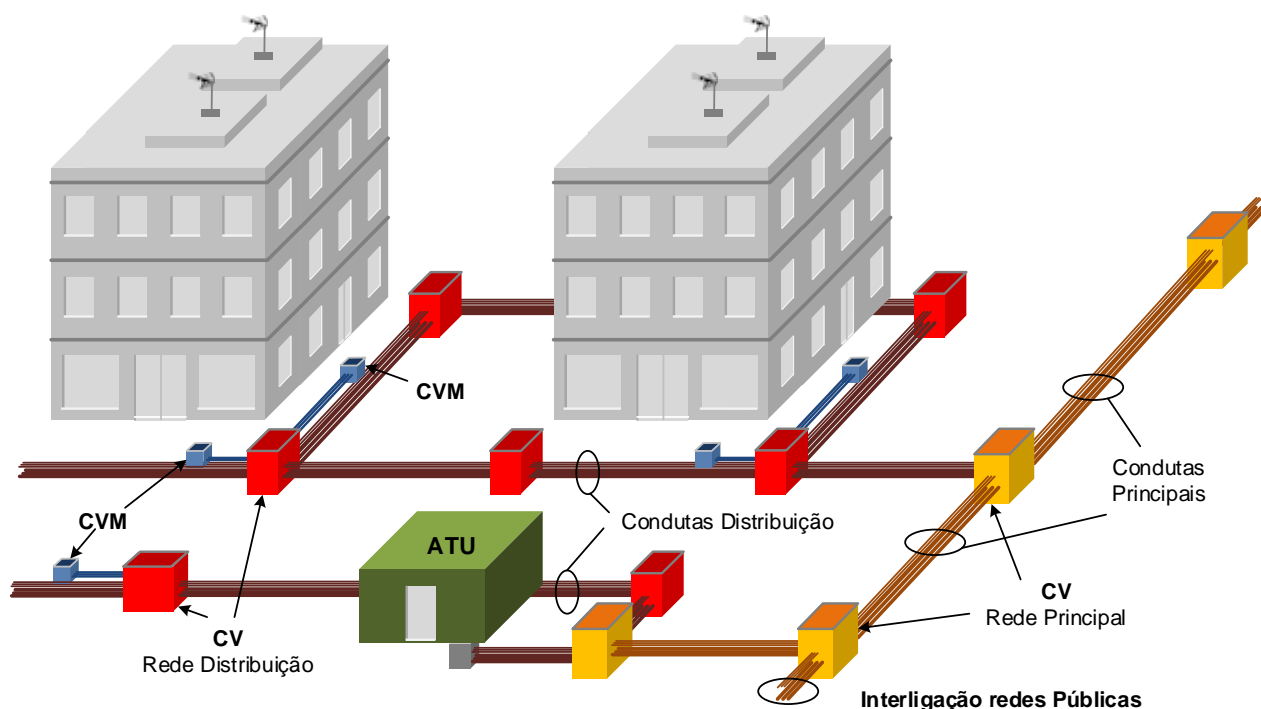
- Rede de Tubagem Principal: Parte da rede de tubagem de uma urbanização de capacidade superior que garante a interligação da rede de tubagens da ITUR com as redes públicas existentes, futuras áreas de expansão e o ATU e assegura o encaminhamento para distribuição pelos lotes e edifícios da urbanização.
- Rede de Tubagem de Distribuição: Parte da rede de tubagem de uma urbanização de capacidade média e inferior limitada a montante pela rede de tubagem principal e a jusante pelas CVM, e cuja principal função é a distribuição e ligação entre a rede de tubagem principal e o acesso a cada lote ou edifício.

Nas figuras seguintes exemplificam-se as redes de tubagens de uma urbanização.



4.3 - Exemplo do traçado da rede de tubagem de uma ITUR.





4.4 - Exemplo do traçado subterrâneo da rede de tubagem de uma ITUR.

#### 4.4.2 TOPOLOGIA DA REDE DE TUBAGENS

A topologia estabelecida para a rede de tubagens tem como base os pontos de entrada e saída da rede de tubagem principal. Os pontos de entrada e saída correspondem a pontos de ligação à redes dos operadores ou pontos destinados a futuras zonas de expansão nomeadamente a ligação ao outras ITUR. Assim sendo devem ser consideradas as seguintes topologias:

- Topologia em ponto “■”;
- Topologia em “L”;
- Topologia em “Y”;
- Topologia em “X”;
- Topologia em “Q”.

O tipo “■” significa que a rede de tubagem principal é apenas constituída por um ponto com as funções de entrada e saída.

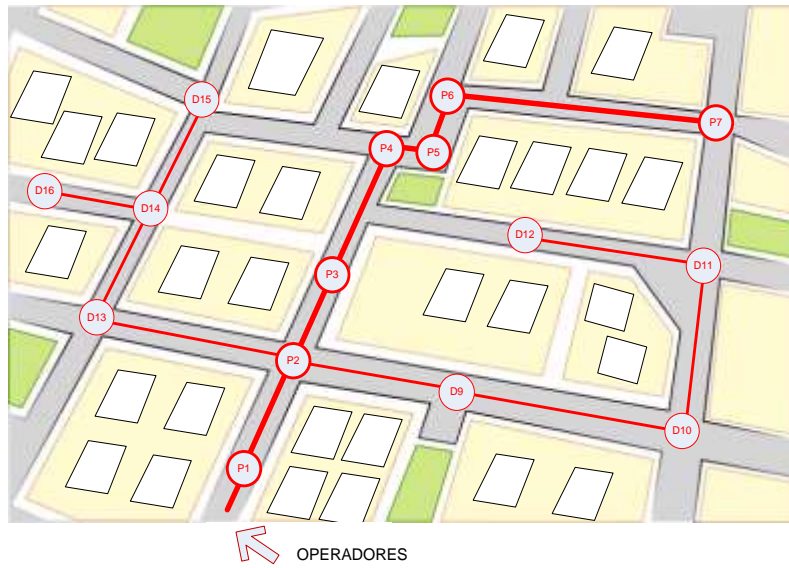
A estrutura tipo “L” aplica-se a urbanizações onde se identificam dois pontos de entrada/saída das redes de telecomunicações.

Os tipos “Y”, “X” aplicam-se a urbanizações onde se identificam 3 ou 4 pontos de entrada/saída, respetivamente.

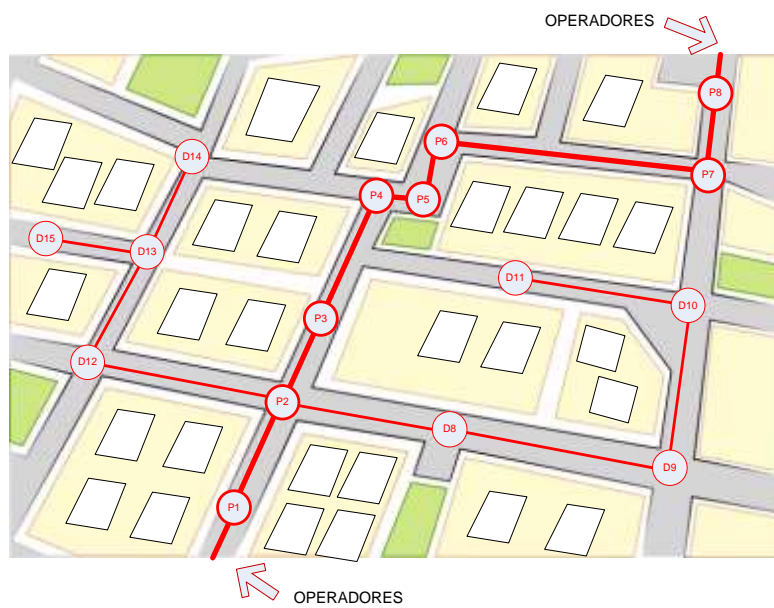
O tipo “Q” aplica-se a urbanizações de dimensão normalmente superior aos tipos “Y” e “X”, com múltiplas entradas e saídas, e onde se instalam normalmente redes em anel.

As figuras seguintes exemplificam os quatro tipos anteriormente considerados:

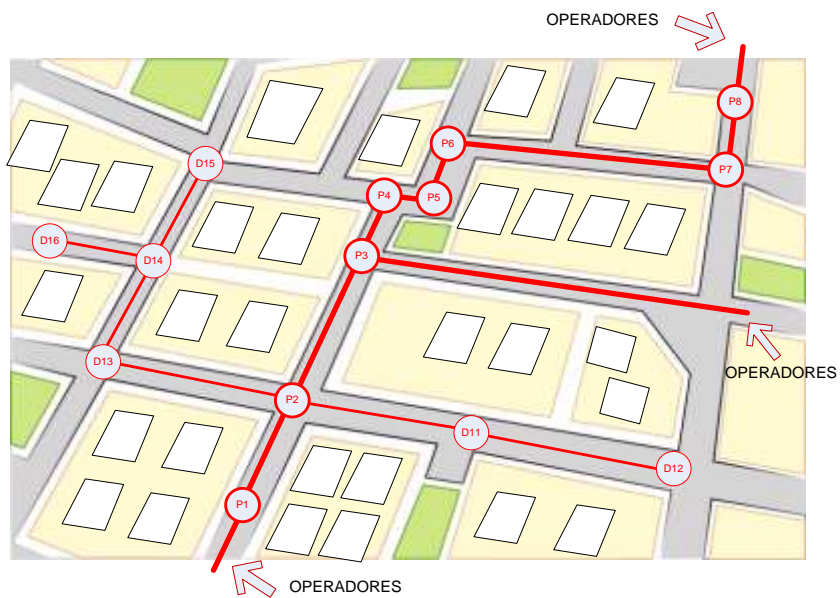
- Topologia "■":



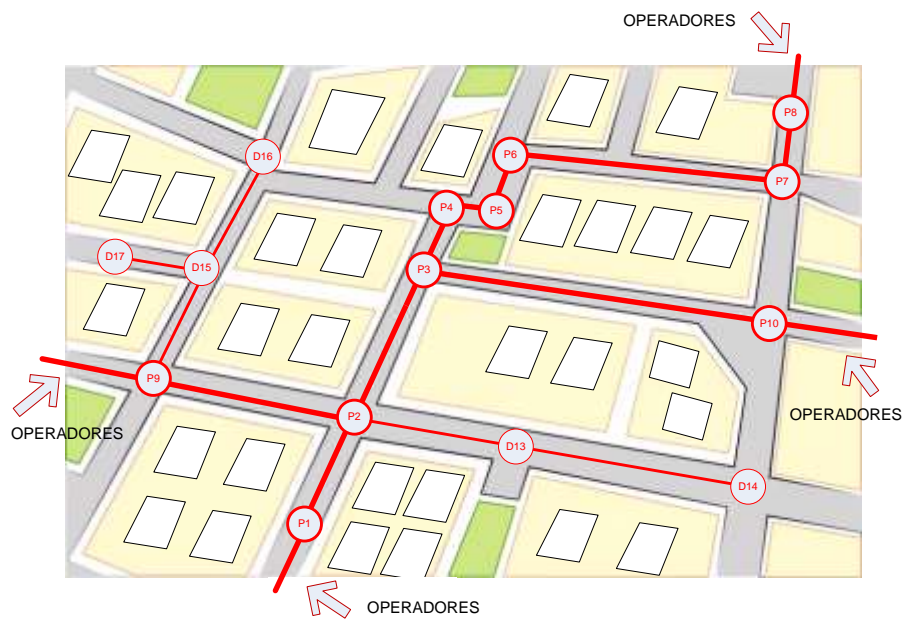
- Topologia "L":



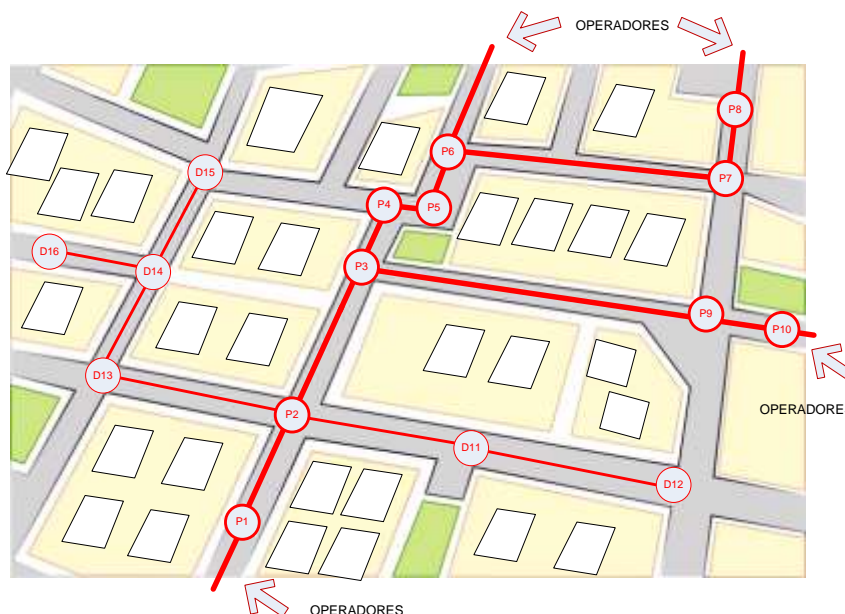
- Topologia "Y":



- Topologia "X":



- Topologia “Q”:



4.5 - Exemplos de topologias das ITUR

### 4.4.3 DIMENSIONAMENTO DA REDE DE TUBAGENS

Recomenda-se a instalação das CVM na altura da construção de uma ITUR, embora essas façam parte das ITED. Facilita-se, assim, a interligação futura entre as ITUR e as ITED.

Nas ITUR privadas o projetista pode adotar outro tipo de solução para a rede de tubagem, nomeadamente, galerias técnicas e sistemas de caminhos de cabos, tendo em conta critérios de razoabilidade.

Devem considerar-se os valores constantes da tabela seguinte, para o dimensionamento mínimo da rede de tubagem principal e de distribuição das ITUR. Os diâmetros indicados são nominais, expressos em mm, e considerados como mínimos. A letra “T” é a abreviatura de tritubo.

Rede	Tubos
Principal	4 x Ø110 ou 3 x Ø110 e 1 x T
Distribuição	3 x Ø90

4.6 - Dimensionamento da rede de tubagem

Os dois dimensionamentos indicados para a rede principal são equivalentes, não se considerando assim a existência de uma alteração na arquitetura de rede numa eventual instalação diferente do projeto, desde que seja considerada uma das opções indicadas para esta situação específica.

A ITUR contém, no mínimo, uma rede principal constituída por 2 CV e respetiva tubagem de interligação.

No caso de urbanizações de pequenas dimensões, tipicamente com menos de 6 edifícios e em que a ITUR não se interliga a outras urbanizações, o projetista pode adotar uma rede principal com as dimensões indicadas para uma rede de distribuição.

A distância máxima entre câmaras de visita é de 120 m. Os troços devem ser retilíneos, admitindo-se curvaturas até um máximo de 2 cm/m.

Em qualquer situação é admitida a instalação de sub-condutas, em monotubos ou em manga têxtil.

Nas ligações das ITUR às CVM deve ser considerado o dimensionamento constante da tabela seguinte, que embora possa estar integrado na rede de distribuição, segue um dimensionamento mínimo ajustado ao número de fogos, que será idêntico ao que foi dimensionado no ITED para a ligação das CVM aos edifícios:

DIMENSIONAMENTO MÍNIMO DA LIGAÇÃO DAS ITUR ÀS CVM	
TIPO DE EDIFÍCIO	TUBOS (diâmetro em mm)
Moradia unifamiliar	1 x Ø40
Edifícios residenciais de 2 a 6 fogos	3 x Ø40
Edifícios residenciais de 7 a 10 fogos	3 x Ø50
Edifícios residenciais de 11 a 22 fogos	3 x Ø63
Edifícios residenciais de 23 a 44 fogos	3 x Ø75
Edifícios residenciais com mais de 44 fogos	3 x Ø90
Edifícios não residenciais	3 x Ø40

#### 4.7 - Dimensionamento das ligações às CVM dos edifícios

Para calcular o diâmetro dos tubos ( $D_T$ ), ou das sub-condutas, devem considerar-se vários fatores, tais como o diâmetro do cabo a instalar ( $D_C$ ), as folgas originadas por deformações e o espaço livre que facilite o seu enfiamento. Devem ser consideradas as duas fórmulas seguintes, para dois casos distintos:

➔ 1 cabo por tubo

$$D_T = 1,6 \times D_C$$

$D_T$ : diâmetro nominal do tubo

$D_C$ : diâmetro nominal do cabo

4.8 - Fórmula para cálculo do diâmetro de 1 tubo, para passagem de 1 cabo

➔ Vários cabos por tubo

$$D_T \geq 2 \times \sqrt{d_1^2 + d_2^2 + \dots + d_n^2}$$

$D_T$ : diâmetro nominal do tubo

$d_n$ : diâmetro nominal de cada cabo

4.9 - Fórmula para cálculo do diâmetro de 1 tubo, para passagem de vários cabos

Deve adotar-se o diâmetro nominal do tubo imediatamente superior ao valor calculado, ou considerar-se a utilização de mais de que um tubo.

O número de ligações previstas deve ser calculado adicionando-se o número de ligações destinadas à urbanização ao número de ligações estimado para as zonas de expansão adjacentes, a jusante da ligação às redes dos operadores.

O número total de ligações deve ser superior ou igual às ligações estimadas para os edifícios que compõem a urbanização, incluindo as destinadas a eventuais postos públicos, praças de táxis, bombeiros e outras, previstas para o espaço da urbanização em causa.

A instalação das CV é executada preferencialmente no passeio e em frente do respetivo lote. As tampas serão adequadas ao local de instalação, de acordo com a NP EN 124.

As CV podem ser partilhadas por vários lotes, caso não adotem a figura de uma CVM, que neste caso apenas servem um edifício.

A distância máxima em linha reta entre CV não pode exceder 120 m.

Devem ser tomados em consideração os seguintes fatores:

- Número e tipo de fogos de cada lote;
- Alojamento de redes de pares de cobre, cabos coaxiais e fibra ótica, bem como equipamentos ativos e passivos;
- Garantir o acesso a vários operadores, em igualdade de circunstâncias;
- Garantir a compatibilidade com o ITED, no que toca à entrada de cabos para os diferentes tipos de edifícios, bem como a compatível ligação às redes públicas.

É obrigatório o envolvimento em betão da tubagem em zonas sujeitas a cargas intensas, zonas onde o terreno circundante se situa junto de valetas, muros de suporte ou em locais suscetíveis de abatimentos.

A localização das CV deve respeitar o projeto da urbanização, dando preferência, na sua localização, às bermas, passeios, em locais onde o raio de curvatura dos tubos assim o obrigue, cruzamentos de ruas e em locais estratégicos, como entradas de lotes e acessos a armários de telecomunicações e outros elementos integrantes da rede de telecomunicações.

Deve considerar-se a seguinte tabela:

Tipos de Câmaras	Utilização	Rede	Tubos por Face (D110)	Tritubo	Capacidade Indicativa		
					Juntas Pares Cobre	Juntas Fibra ótica	Dispositivos da rede de cabos coaxiais
CVC	Passagem	Distribuição	4	1	-	-	
CVR1	Passagem e derivação	Principal e Distribuição	4	1	até 200	1	1
CVR2	Passagem e derivação	Principal e Distribuição	4	2	2 até 200	2	2
CVR3	Passagem e derivação	Principal e Distribuição	6	2	3 até 200	2	2
CVI0	Passagem e derivação	Principal e Distribuição	12	2	3	3	3
CVI1	Passagem e derivação	Principal e Distribuição	16	3	4	4	4
CVL1	Passagem e derivação	Principal e Distribuição	16	3	4	4	4
CVT1	Passagem e derivação	Principal e Distribuição	16	3	4	4	4
<b>Observações:</b>							
Os dispositivos da rede de cabos coaxiais a considerar são amplificadores de tronca ou linha e repartidores ou derivadores.							
Os tubos a considerar por face têm como referencia tubos de diâmetro nominal de 110 mm, caso sejam utilizados tubos de dimensões inferiores poderá utilizar-se a mesma furação para a sua instalação desde que esta tenha capacidade para a sua instalação.							

#### 4.10 - Tipos de câmaras de visita

Nota: As câmaras de visita do tipo circulares não são recomendadas por se considerarem pouco adequadas à instalação de cabos e dispositivos de telecomunicações.

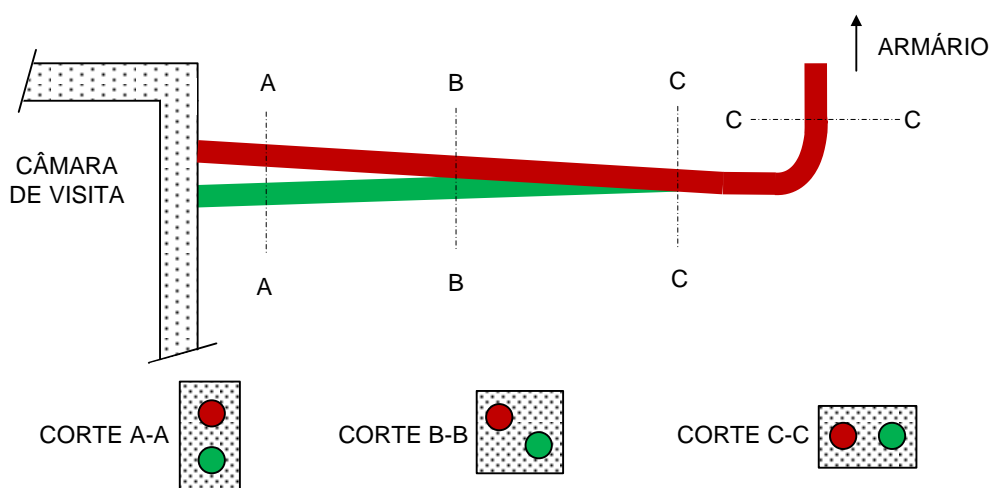
#### 4.4.4 ARMÁRIOS E PEDESTAIS

Fica ao critério do projetista prever a colocação de armários de telecomunicações.

Recomenda-se a instalação de câmaras de pavimento, no mínimo uma CVR1, a partir das quais serão efetuadas as ligações aos armários de telecomunicações. A ligação da referida ligação entre o armário e as CV das redes de tubagem principal, ou de distribuição, deve ser garantida, com a instalação do número mínimo de 2 tubos de 110 mm. Caso seja prevista uma CV no pavimento junto ao armário no percurso intermédio, esta deverá ser interligada ao mesmo e às CV das redes de tubagem principal, ou de distribuição, por tubagem de igual dimensão.

Nas ITUR privadas, os pedestais devem ser adequadamente dimensionados de modo a suportar os armários projetados.

A tubagem da interligação entre a saída da CV e a entrada no pedestal pode não estar perfeitamente alinhada, pelo que no projeto se deve considerar uma representação de apenas dois tubos, para mais fácil interpretação, conforme a seguinte figura:



4.11 - Diagrama de entrada de tubos no pedestal

Nas ITUR privadas, deve ser considerada a colocação de armários por cada conjunto de 256 fogos e por cada 500 m de extensão de cablagem.

Nas ITUR públicas recomenda-se o projeto de pedestais de modo possibilitar a execução das redes de cablagem de acordo com as regras referidas anteriormente, nomeadamente prevendo a instalação de um pedestal para cada conjunto de 256 fogos. Fica ao critério do projetista a necessidade da instalação dos respetivos armários.

#### 4.4.5 GALERIAS E SALAS TÉCNICAS

Mediante determinados fatores como as dimensões da urbanização, características e concentração dos edifícios, o projetista pode optar pela construção de uma ou mais galerias técnicas para acomodação de caminhos de cabos, calhas e outros dispositivos constituintes da rede de cablagem da urbanização em causa.



As infraestruturas, nomeadamente a sua localização, devem estar em conformidade com a legislação em vigor e a sua instalação deve ter em conta outras infraestruturas existentes no local, podendo considerar-se a existência de algumas condicionantes.

Nas ITUR privadas para acomodação de dispositivos passivos de derivação, repartição ou de transição, bem como para instalação de equipamentos ativos, a instalação de armários pode, em alternativa, ser substituída pela construção de salas técnicas, que podem estar integradas em edifícios, desde que diretamente acessíveis do exterior.

Se na urbanização privada existirem mais de 64 fogos, sem contar com aqueles que eventualmente já estejam abrangidos por sala técnica a nível do edifício, é obrigatório que exista uma sala técnica.

Nas urbanizações privadas é aconselhável que as salas técnicas dos diversos edifícios possam localizar-se numa sala técnica da urbanização, se os projetos da cablagem e equipamentos assim o permitirem.

Sempre que por imperativos de dimensão ou de tipo de topologia seja necessário, pode existir mais de uma sala técnica numa urbanização, mas cada fogo e cada unidade apenas pertencerão a uma delas. Deve ter-se sempre em atenção o isolamento ao frio e ao calor e a necessidade de possuir diversas formas de ventilação mecânica ou elétrica, com auxílio de um sistema de energia autónomo, dentro do possível.

A opção pela construção de Salas Técnicas numa urbanização obriga a que o ATU seja instalado numa delas, passando a designar-se por Sala Técnica Principal da Urbanização.

As Salas técnicas devem ser dotadas de instalação elétrica e ligação à terra, de acordo com a legislação e normas em vigor, nomeadamente as Regras Técnicas de Instalações Elétricas de Baixa Tensão (RTIEBT).

#### **4.4.6 TRAVESSIAS E CRUZAMENTOS**

As travessias e os cruzamentos com outras redes são fatores a evitar, sempre que possível.

Deve, pois, escolher-se o traçado mais conveniente, tendo em conta as preocupações ambientais, paisagísticas e os sistemas ecológicos existentes no local de modo a evitar os referidos atravessamentos.

As travessias de estradas, arruamentos e caminhos devem obedecer às seguintes condições:

- A profundidade mínima não deve ser inferior a 1 metro;
- Devem ser realizadas perpendicularmente ao eixo das vias, exceto em casos devidamente e tecnicamente justificados pelo projetista ou pelo instalador;
- A travessia deverá ser efetuada através da instalação de 2 CV em cada uma das extremidades. A interligação entre as CV deve ter um dimensionamento igual ao da rede de tubagem principal, ou de distribuição, conforme o caso.

#### **4.4.7 ATU - ITUR PRIVADA**

O ATU deve garantir os requisitos funcionais estabelecidos neste Manual, podendo existir desdobramento do ATU, ou a instalação de várias ATU, em função das características das redes de cablagem existentes e da dimensão da ITUR.

O seu dimensionamento será em função do número de fogos previstos para a ITUR.

O ATU poderá não ser instalado no limite da propriedade onde está implantada a ITUR privada. Nesta situação a tubagem deverá ser prolongada desde o ATU até ao ponto fronteira definido. A tubagem deve ter um dimensionamento igual ao da tubagem da rede principal.

## 4.5 PROJETO DAS REDES DE CABOS

Os princípios estabelecidos para as redes de cabos aplicam-se exclusivamente às ITUR privadas.

As redes de cabos são parte integrante do projeto de uma ITUR privada. O acesso aberto e não discriminatório dos operadores de comunicações eletrónicas deve ser salvaguardado e garantido, o que implica a obrigatoriedade de cumprimento das condições mínimas na instalação das seguintes redes:

**Rede de pares de cobre** - garantia de que em cada ATE existe a possibilidade de ligação de um mínimo de 1 par de cobre, por fogo. No caso das moradias deverá garantir-se a ligação, no mínimo, de 2 pares ao respetivo ATI.

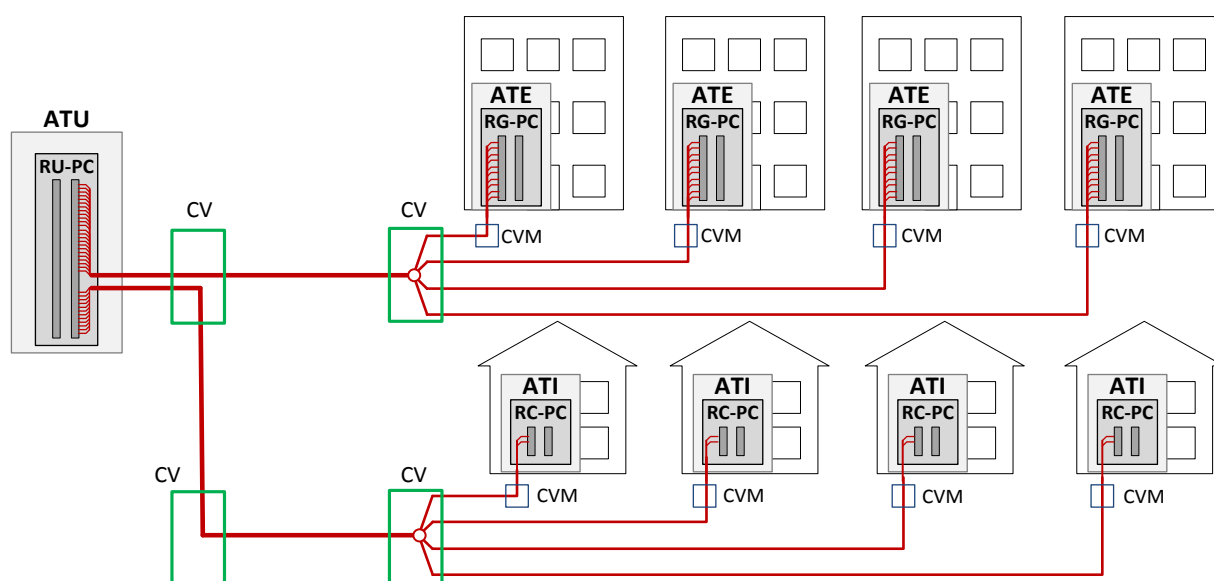
**Rede de cabos coaxiais** - garantia de que em cada ATE, ou ATI, existe a possibilidade de ligação, como mínimo, de uma rede de distribuição de CATV. O projetista pode considerar a existência de uma outra rede, para distribuição do sistema de S/MATV. Nas ITUR de grande dimensão poderão existir alguns troços em fibra ótica.

**Rede de fibra ótica** - garantia de que em cada ATE, ou ATI, existe a possibilidade de ligação, como mínimo, de duas fibras óticas, por fogo.

O projetista deve tomar em consideração as características técnicas definidas no capítulo dos dispositivos e materiais

### 4.5.1 REDES DE PARES DE COBRE

O projeto da rede de pares de cobre da ITUR privada deve ser elaborado assegurando uma rede em estrela entre o RU-PC, instalado no ATU, e os RG-PC no ATE, ou RC-PC no ATI, conforme exemplificado na figura seguinte:



4.12 - Exemplo de rede de pares de cobre.

Esta rede em estrela deve ter as seguintes características:

- 1 par de cobre por fogo no mínimo;
- Devem ser previstas reservas mínimas de pares de 10 % para edifícios e um par extra para moradias unifamiliares.

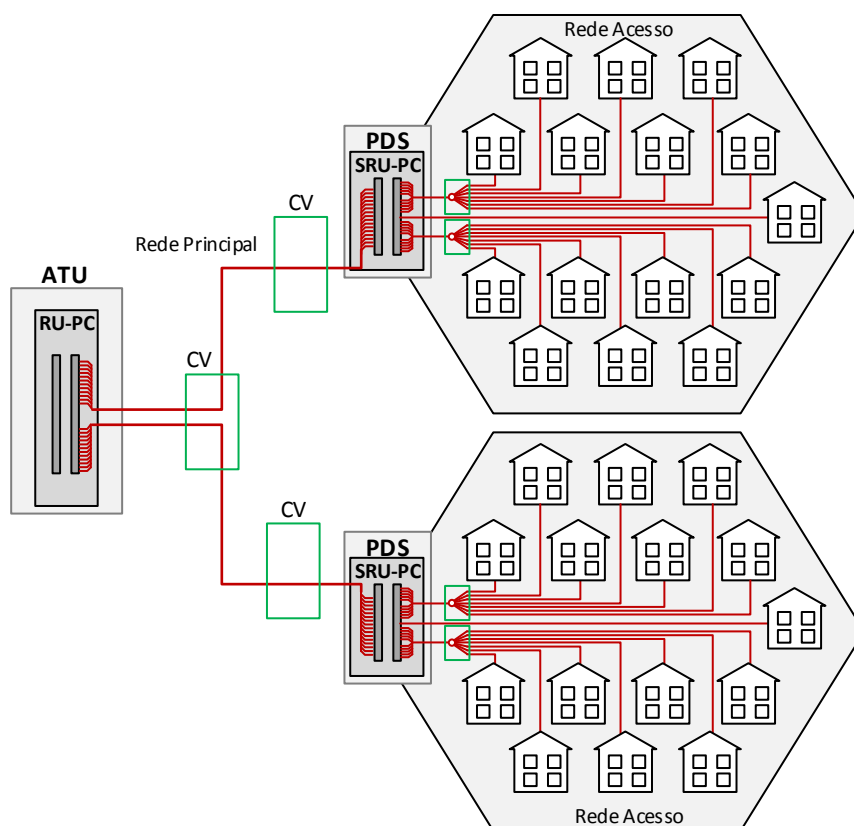
Podem ser utilizados cabos multi-pares e juntas de derivação, instaladas nas câmaras de visita ou nos armários, de modo a assegurar uma derivação parcial de pares de cobre.

Todos os cabos devem estar devidamente conectorizados, quer no RU-PC, quer no RG-PC ou no RC-PC.

Por razões de flexibilidade, eficiência e racionalidade de recursos, e desde que devidamente justificado, o projetista poderá adotar uma solução com recurso a sub-repartidores de Urbanização - Pares de Cobre (SRU-PC), instalados em Pontos de Distribuição Secundários, conforme se exemplifica na figura seguinte. O recurso a esta solução de desdobramento do Repartidor de Urbanização apenas deverá ser adotada em situações especiais, designadamente:

- Existência de diversos conjuntos de edifícios distantes entre si;
- Distâncias elevadas entre conjuntos de edifícios e a entrada da urbanização;
- Número elevado de fogos na urbanização.

No caso da utilização de sub-repartidores admite-se que o número de pares de cobre na ligação entre os sub-repartidores e o repartidor de urbanização (rede principal) seja no mínimo 75% do total de fogos alimentados por cada repartidor. O projetista deverá justificar devidamente a opção tomada.



4.13 - Exemplo da utilização de sub-repartidores na rede de pares de cobre

## **4.5.2 REDES DE CABOS COAXIAIS**

Existirá no mínimo uma rede coaxial que, dependendo da dimensão da ITUR, pode ser híbrida (coaxial e fibra), devendo ser desenvolvida a partir do ATU, servindo todos os fogos e o seu dimensionamento deve considerar e ter em conta os limites previstos para a distribuição de sinais de TV e de dados (*Euro DOCSIS*), ou seja:

- Sinais em Via-Direta (88 MHz a 862 MHz) de operadores de CATV;
- Sinais em Via-de-Retorno (5 MHz a 65 MHz) de operadores de CATV;

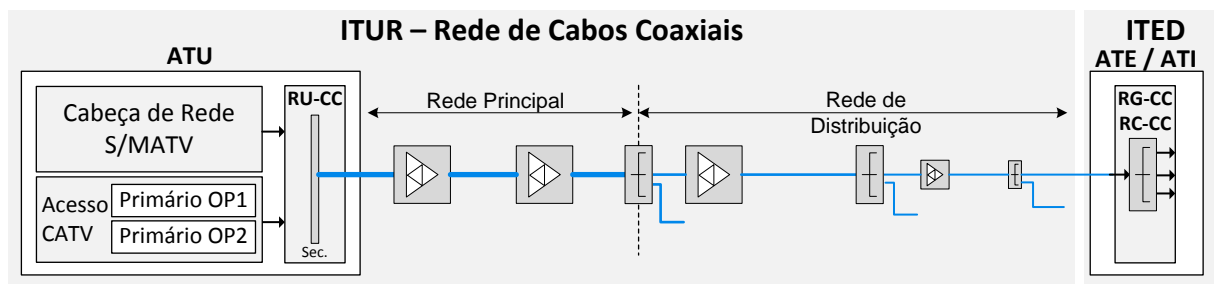
Adicionalmente pode ser considerado o transporte e distribuição de sinais S/MATV na mesma rede, caso se garanta a necessária compatibilidade de espectro, ou ser efetuado em redes independentes.

O projetista para as redes de cabos coaxiais deve adotar as soluções que melhor se adaptem às necessidades da ITUR, podendo projetar as seguintes topologias:

- Estrela - chegada ao ATE, ou ATI, de um cabo coaxial de classe TCD-C-H proveniente do ATU por cada fogo (aplicável essencialmente em ITUR de reduzida dimensão), embora seja a mais adequada pois permite a ligação de vários operadores em simultâneo;
- Árvore - chegada ao ATE, ou ATI, de um cabo coaxial de classe TCD-C-H para repartição (no primário do RG ou RC) por todos os fogos;
- Mista - combinação das topologias anteriores.

A rede de cabos coaxiais pode ser dividida em dois troços distintos:

- Rede Principal - troço limitado a montante pelo ATU e a jusante pelos amplificadores de distribuição. Dependendo da dimensão da ITUR, este troço pode ser suportado por uma ligação em fibra ótica;
- Rede de distribuição - troço limitado a montante pelo amplificador de distribuição e a jusante por derivadores, ou repartidores. A rede de distribuição pode igualmente incluir as ligações aos ATE e ATI.



4.14 - Troços constituintes da rede coaxial de uma ITUR.

O projetista deve tomar em consideração as características técnicas definidas no capítulo referente aos dispositivos e materiais.

Tal como já foi referido a rede principal poderá incluir ligações em fibra ótica, passando a rede coaxial da ITUR a ser uma rede do tipo HFC. Esta situação deverá ser considerada sempre que:

- Economicamente seja a solução mais adequada;
- Tenham de ser instalados mais de 4 amplificadores de cabo coaxial em cascata;
- Caso de o número de fogos seja superior a 256.

A solução de fibra ótica referida deverá considerar a utilização de fibras monomodo (uma para a via direta e outra para canal de retorno), sendo a rede de distribuição realizada em cabos coaxiais. Como os conversores eletro-óticos necessitam de energia elétrica, a sua localização deve ser cuidadosamente analisada. A instalação no exterior deve ser feita em armários adequados respeitando as regras existentes nas RTIEBT, alimentados a partir da distribuição elétrica de serviços comuns da urbanização.

Sempre que a dimensão da ITUR a justifique, deverá ser prevista alimentação de emergência com recurso a sistemas de baterias/onduladores apropriados à alimentação dos equipamentos referidos.

#### 4.5.2.1 SISTEMA DE RECEÇÃO MATV

A rede coaxial projetada para CATV pode incluir a distribuição de sinais provenientes de sistemas de receção dos seguintes tipos:

- MATV - sinais do tipo A - via hertziana terrestre;
- SMATV - sinais do tipo B - via satélite.

O sistema de receção de S/MATV é constituído pelas antenas (receção), pela cabeça de rede (processamento) e dispositivos de repartição. Este tipo de sistema pode substituir os sistemas instalados ou projetados para os edifícios, desde que salvaguardadas e garantidas as mesmas funcionalidades aí existentes.

Os sinais SMATV devem ser processados (transmodulação e transcodificação) de forma a efetuar a distribuição em Via Direta, na banda do MATV (88 MHz a 862 MHz).

Os sinais devem ser multiplexados na rede coaxial projetada, devendo o projetista efetuar uma correta escolha do plano de frequências, compatível com o plano dos operadores de CATV.

Para o dimensionamento dos elementos de receção, tratamento e distribuição o projetista deve tomar em consideração as características técnicas definidas no capítulo referente aos dispositivos e materiais.

Recomenda-se que as instalações sejam dotadas de adequada blindagem relativamente aos sinais do serviço Móvel Terrestre, com a instalação de filtros integrados nas antenas ou nos sistemas de amplificação, ou a instalação de um filtro RF.

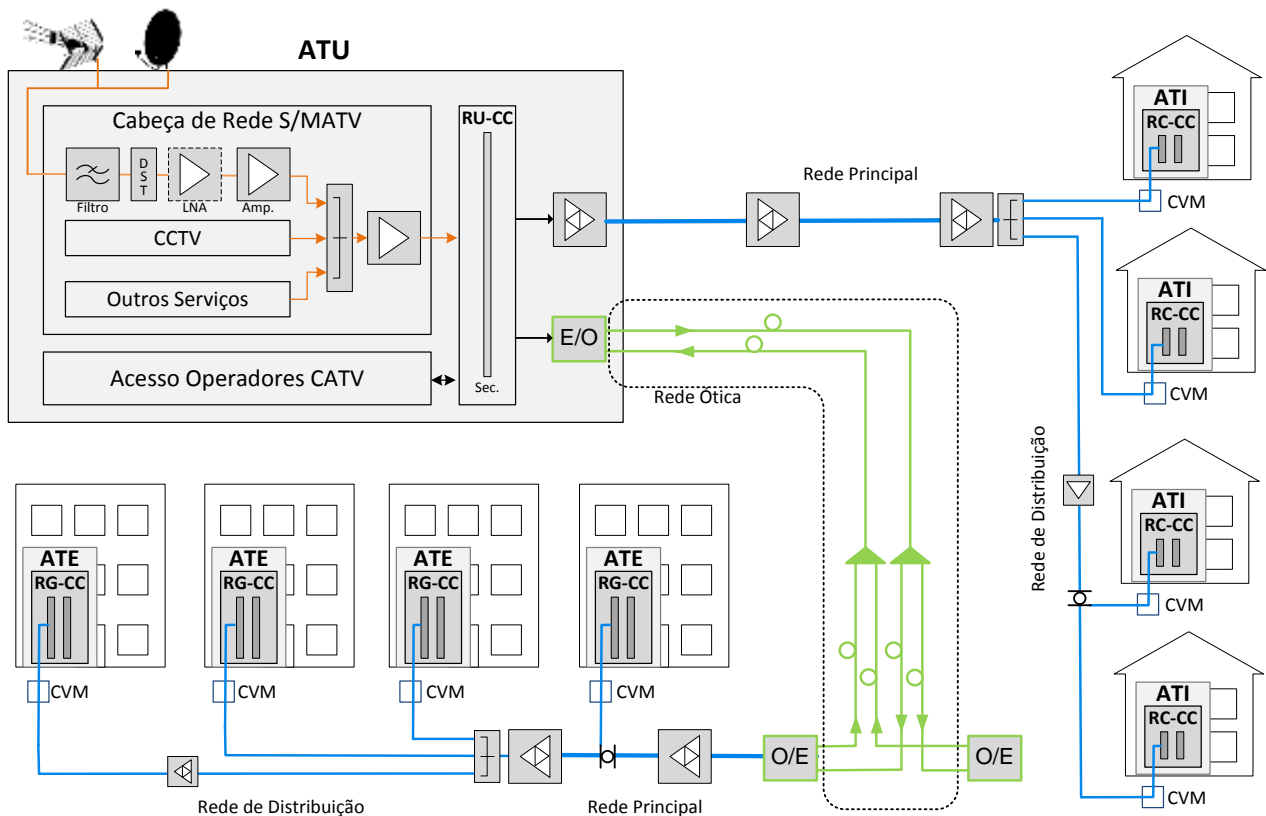
Aspetos a tomar em conta para o projeto do sistema de receção S/MATV:

- Localização da CR da ITUR (TDT - zona de receção do tipo A ou B);
- Tipo de antena e respetivas características técnicas;
- As características dos elementos constituintes da CR (filtros, pré amplificador, amplificador, derivadores e repartidores).
- O descarregador de sobretensão - DST - é de instalação obrigatória, e deve ser instalado o mais próximo possível da antena, preferencialmente a montante de qualquer outro dispositivo;
- O Filtro RF, quando exista, deve ser instalado o mais próximo possível da antena, imediatamente a seguir ao DST;
- O pré amplificador (amplificador de mastro - LNA - *Low Noise Amplifier*), quando necessário, deve ser instalado o mais próximo possível da antena, após o filtro RF (caso a antena não integre este dispositivo);
- Os equipamentos ativos destinados ao tratamento do sinal, onde se inclui o amplificador, bem como os dispositivos de repartição, devem estar instalados no interior do ATU.

#### 4.5.2.2 DIMENSIONAMENTO DA REDE COAXIAL

Tal como já foi anteriormente referido, a solução adotada pelo projetista pode incluir troços de rede suportada por fibra ótica monomodo (rede HFC), ou totalmente coaxial.

Na figura seguinte é exemplificada a arquitetura de uma rede coaxial:



4.15 - Exemplo de arquitetura de uma rede híbrida de uma ITUR.

No âmbito do dimensionamento da rede, são considerados dois cenários distintos:

- Rede para distribuição apenas de sinais CATV;
- Rede para distribuição de sinais S/MATV e CATV.

O projeto da rede de fibra ótica deve incluir os seguintes elementos:

- Atenuação para todas as ligações ao primário dos RG-CC, ou RC-CC, tendo em conta os limites de sinal abaixo indicados;
- Nível de CNR total do sistema.

#### 4.5.2.2.1 ATENUAÇÃO

Em termos genéricos o valor da atenuação total é calculado pela soma dos valores das atenuações dos troços das redes principal e de distribuição:

$$A_T = A_{RP} + A_{RD}$$

$A_T$ : atenuação total (dB)

$A_{RP}$ : atenuação da rede principal (dB)

$A_{RD}$ : atenuação da rede de distribuição (dB)

4.16 - Fórmula para cálculo da atenuação total

O valor da atenuação total num dos troços da rede é determinado pela soma dos valores das atenuações de todos os dispositivos passivos e pela subtração do ganho total dos amplificadores, segundo a seguinte fórmula:

$$A_{Rx} = A_{cabo} + A_{DR} + A_C + A_{At} - G_A$$

$A_{Rx}$ : atenuação total no troço da rede principal ou de distribuição (dB)

$A_{cabo}$ : Atenuação do cabo em função do comprimento (dB)

$A_{DR}$ : atenuação dos dispositivos de repartição, ou derivação, se aplicável (dB)

$A_C$ : atenuação total dos conectores (dB)

$A_{At}$ : atenuação dos atenuadores, se aplicável (dB)

$G_A$ : Ganho combinado de todos os amplificadores, se aplicável (dB)

4.17 - Fórmula para cálculo da atenuação de cada troço.

Os cálculos para a obtenção dos valores das atenuações devem ser efetuados para as frequências limite da Via-Directa (88 MHz a 862 MHz) e para a banda de retorno (47 MHz), tendo em conta os respetivos sentidos.

O dimensionamento da rede de cabos coaxiais deve ser efetuado tendo em conta o cumprimento dos seguintes requisitos:

Frequência (MHz)	NÍVEL DE SINAL NO RC-CC/RG-CC (dBμV)	
	Moradia Unifamiliar	Edifício
862	56 - 70	70 - 81

4.18 - Limites mínimos e máximos do nível de sinal no RC-CC/RG-CC.

O dimensionamento das ligações e escolha dos dispositivos devem ser efetuados de forma a garantir os limites de *Tilt* definidos na tabela seguinte:

<i>Tilt</i> 47-862MHz (dB)
- 7

4.19 - Valor máximo de *Tilt*.



#### 4.5.2.2.2 CNR

Caso a rede de cabos coaxiais inclua equipamentos ativos, o projetista deve calcular o valor da relação Portadora-Ruído (CNR) existente na entrada do RG-CC, ou RC-CC no caso das moradias unifamiliares.

O valor de CNR deve ser determinado para a situação de referência de canais analógicos (sistema PAL), tendo em conta que a relação CNR à saída de um amplificador é calculada por:

$$CNR_i = V_o - (Nt + NF + G)$$

$CNR_i$ : Relação Portadora ruído individual do amplificador (dB)

$V_o$ : Nível de sinal à saída do amplificador (dB $\mu$ V)

$N_i$ : Nível de ruído térmico (dB $\mu$ V)

$NF$ : Figura de ruído (dB)

$G$ : Ganho do amplificador (dB)

#### 4.20 - Fórmula para o cálculo da CNR

O valor do nível de ruído difere consoante o tipo de sistema utilizado e é calculado pela seguinte expressão:

$$N = k \times T \times BW$$

$N$ : Potência de ruído térmico (W)

$k$ : Contante de Boltzmann (1,38 x10<sup>-23</sup> J/K)

$T$ : Temperatura ambiente (K) - 293,15 K

$BW$ : Largura de Banda equivalente do ruído (Hz)

#### 4.21 - Fórmula para o cálculo da potência de ruído

A conversão da potência de ruído (dBW) em tensão (dB $\mu$ V), assumindo uma impedância de 75  $\Omega$ , deve ter em consideração a adição ou soma do valor de referência 138.75, ou seja:

$$Nt = N + 138,75$$

#### 4.22 - Fórmula para o cálculo de Nt

O valor total de CNR<sub>t</sub> pode ser determinado a partir da seguinte fórmula:

$$CNR_t = -10 \log \left( 10^{\frac{-CNR_1}{10}} + 10^{\frac{-CNR_2}{10}} + 10^{\frac{-CNR_3}{10}} + \dots + 10^{\frac{-CNR_N}{10}} \right)$$

CNR<sub>i</sub>: Relação Portadora Ruído total da rede (dB)

CNR<sub>N</sub>: Relação Portadora ruído individual do amplificador (dB)

#### 4.23 - Fórmula para o valor total de CNR

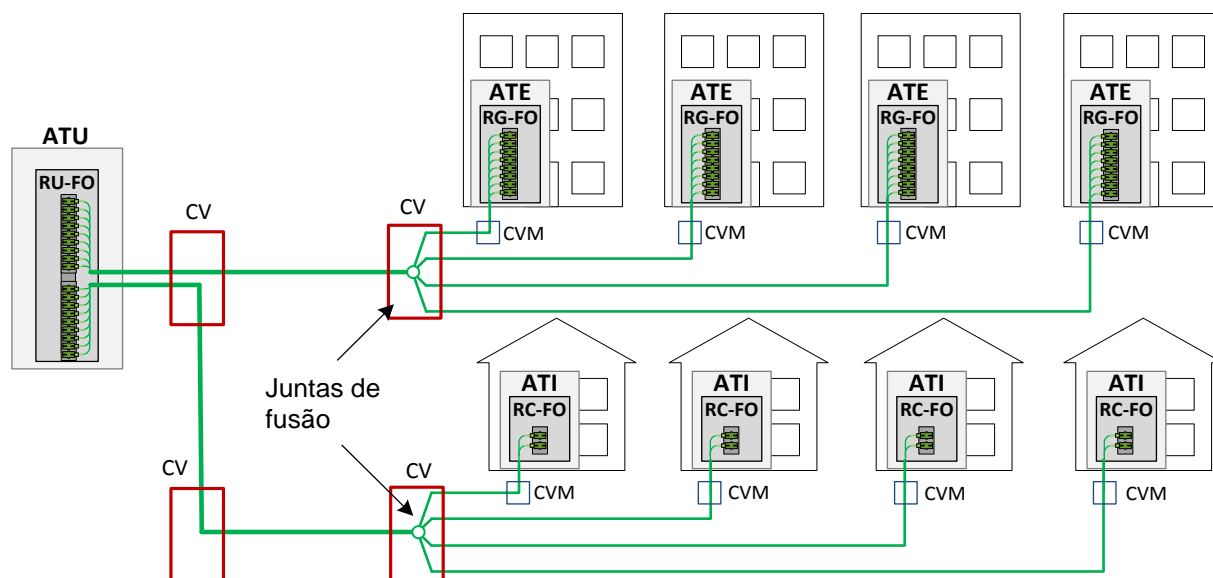
O valor do CNR<sub>t</sub> calculado não poderá exceder os valores previstos na tabela seguinte, em função do tipo de modulação a considerar:

Sistema	Modulação	Largura de Banda de Ruído BW (MHz)	RELAÇÃO PORTADORA/RUÍDO CNR <sub>t</sub> (dB)	
			5 MHz a 862 MHz	950 MHz a 2150 MHz
DVB-S2	QPSK, 8PSK, 16APSK, 32APSK	29.7	-	15
DVB-C	64 QAM	6,95	29	-
	256 QAM		35	
TDT (Zona digital A - DVB-T)	64 QAM	7.6	28	-

4.24 - Valores de CNR em função do tipo de modulação

### 4.5.3 REDES DE FIBRA ÓTICA

As redes coletivas de fibra ótica desenvolvem-se entre o secundário do RU-FO e o primário dos RG-FO, ou RC-FO no caso das moradias unifamiliares, conforme apresentado na figura seguinte:



4.25 - Rede de Fibra Ótica da ITUR.

Esta rede deve ter as seguintes características:

- 2 fibras por fogo no mínimo;
- Fibras monomodo, com dimensionamento respeitando a classe OF-500;
- Baseada numa topologia em estrela, ou seja, ponto a ponto.

Nas redes com comprimentos superiores a 500 m, em que as atenuações apresentem valores elevados, o projetista deverá consultar os operadores de forma a ser possível efetuar uma correta avaliação do seu impacto no fornecimento dos respetivos serviços.

Podem ser utilizados cabos com diferentes capacidades e juntas de fusão, instaladas em câmaras de visita ou armários, para assegurar a transição entre cabos de diferentes capacidades.

O secundário do RU-FO deve conter a terminação de duas fibras por fogo, pela utilização de conectores do tipo SC/APC.

O projeto da rede de fibra ótica deve incluir os seguintes elementos:

- Cálculos das perdas nas ligações, incluindo as respetivas conexões;
- Comprimentos de todas as ligações permanentes, entre o RU-FO e os RG-FO, ou RC-FO no caso das moradias unifamiliares.

Os valores de perdas totais podem ser calculados tendo em conta a estrutura adotada para a rede de fibra ótica, a forma da conectorização efetuada e o modo de ligação das fibras, somando todas as fontes de atenuação.

O valor da perda total, em dB, é calculado pela seguinte fórmula:

$$P_T = P_{CN} + P_J + P_{CB}$$

$P_T$  - Perdas totais

$P_{CN}$  - Perdas nos conectores

$P_J$  - Perdas nas junções

$P_{CB}$  - Perdas nos cabos.

#### 4.26 - Cálculo da perda total

Os valores típicos de atenuação, a considerar em cada um dos casos, devem ser obtidos junto dos fabricantes. Na falta dos valores de perdas nos conectores, deve considerar-se o valor de referência de 0,5 dB, como perda máxima para cada conector. Por omissão, deve considerar-se 0,1 dB como perda por cada junção.

Todos os cálculos devem ser efetuados para os comprimentos de onda de 1310 nm e 1550 nm.

O valor da perda total e o comprimento máximo a considerar são os constantes da tabela seguinte:

Comprimento máximo total de todas as ligações permanentes (m)	Valor da perda total das ligações permanentes entre o RU-FO e o RG-FO/RC-FO (dB)
500	1,5

#### 4.27 - Perda total e comprimento máximo nas ligações FO

O fornecimento do material utilizado, sua instalação e ligação do primário do RU-FO é da inteira e exclusiva responsabilidade dos operadores públicos de comunicações eletrónicas.

O projetista prevê e reserva espaço necessário, dentro do ATU, para a colocação dos primários do RU-FO, relativamente ao mínimo de 2 operadores.

Na figura seguinte apresenta-se, a título de exemplo, uma das possíveis soluções, em que existe uma rede de distribuição em FO a partir de uma sala técnica:



- Orçamento baseado nos materiais utilizados e nos mapas de trabalho;
- Planta topográfica de localização;
- Peças desenhadas, em escala conveniente, sobre as plantas a implementar, devendo conter a representação de todos os pormenores necessários à perfeita compreensão, implantação e execução da obra;
- Planta com a implantação da rede de tubagem;
- Indicação discriminada dos materiais e suas quantidades;
- Condições técnicas especiais, quando aplicáveis;
- Quando não existam normas com a simbologia, o projetista pode criar simbologia intuitiva, de modo a permitir a sua fácil interpretação garantindo a legibilidade do projeto;
- Informações obtidas junto dos operadores públicos de comunicações eletrónicas, bem como do projeto de outras ITUR contíguas, quando aplicável.
- Coordenadas de localização geográfica (GPS), no sistema de informação geográfica EPSG: 3763 (PT-TM06/ETRS89), ou seja, na forma DMS, ou seja, Graus (°), Minutos (') e Segundos ("), da rede de tubagem.

A planta de implantação da rede de tubagem deve ter inscrito os seguintes itens:

- a) Os pontos de acesso à tubagem da urbanização;
- b) Os pontos de entrada em cada lote e/ou edifício;
- c) A localização dos lotes e/ou edifícios a interligar;
- d) A localização e tipo das CV, pedestais e espaços técnicos;
- e) As diretrizes dos troços de tubagem com indicação do tipo e formação;
- f) A localização de postos públicos, postos sinalizadores de bombeiros, postos para táxis e outros previstos no projeto;
- g) A localização das eventuais CVM;
- h) A localização de outras infraestruturas que sejam referidas na memória descritiva, como condicionantes à localização da rede de tubagem.

Para o projeto de uma ITUR privada devem ser adicionalmente considerados os seguintes elementos:

- Quadros e fichas de repartidor de urbanização de pares de cobre, cabos coaxiais e fibra ótica, referentes aos elementos de rede que justifiquem o seu preenchimento;
- Esquemas de redes de cabos, um por cada tecnologia, com a indicação dos respetivos cálculos;
- Esquema das instalações elétricas e da rede de terras;
- Diagrama do ATU;
- Diagramas de outros pontos de distribuição (PD), caso existam;
  - ▶ Caso exista sala técnica, a respetiva planta e diagrama com a localização de todos os elementos constituintes;
  - ▶ Diagramas das caixas de passagem e encaminhamento dos cabos para cada tecnologia;
  - ▶ Cálculo dos níveis de sinal e CNR nas redes de cabo coaxial;

- ▶ Cálculo dos valores das atenuações na rede de fibra ótica.

## **4.7 PROCEDIMENTO DE ALTERAÇÃO DO PROJETO**

A necessidade de alteração de partes, ou mesmo da totalidade do projeto, deve estar relacionada com a inexecutabilidade do mesmo, nomeadamente quando à funcionalidade inicialmente prevista, podendo existir motivos técnicos relacionados com uma alteração da sua finalidade, no âmbito das arquiteturas e dimensionamentos das redes de tubagens e cabos.

Quando detetados os casos acima referidos, o instalador, em conjunto com o dono da obra, deve contactar o projetista, propondo as justificadas alterações do projeto.

O projeto alterado deve estar de acordo com as disposições previstas no presente Manual.

Em qualquer situação, o dono da obra pode contratar um outro projetista, para a elaboração de um novo projeto.

## **4.8 LIGAÇÃO ÀS REDES PÚBLICAS DE TELECOMUNICAÇÕES**

A ITUR deve estar preparada para permitir a ligação à rede pública de comunicações eletrónicas, devendo ficar definida e dimensionada no projeto, de acordo com Sistema de Informação Centralizado (SIC) e/ou pelos operadores públicos de comunicações eletrónicas. Os operadores podem emitir um parecer técnico não vinculativo sobre um projeto propondo, com a devida fundamentação, alterações ao mesmo, de forma a facilitar a sua ligação e harmonização com as redes existentes, ou outras planeadas, que possam vir a ser implementadas.

## **5 INSTALAÇÃO**

### **5.1 ASPETOS GENÉRICOS**

As Infraestruturas de Telecomunicações em Loteamentos, Urbanizações e Conjunto de edifícios (ITUR) devem ser concebidas de forma a permitir o máximo desempenho, com eficiência e em boas condições de segurança, tendo em conta os fins a que se destinam. As regras aplicáveis devem ser consideradas regras mínimas, permitindo uma fácil evolução para soluções tecnicamente mais evoluídas. É obrigatório garantir o acesso aberto e não discriminatório das infraestruturas a mais do que um operador.

Constituí obrigação do instalador ITUR a emissão de termo de responsabilidade de execução da instalação, disponibilizando-o ao promotor da obra, ao proprietário ou, no caso de conjunto de edifícios, à respetiva administração e ao ICP-ANACOM, nos termos da alínea d), do n.º 1, do artigo 43.º, do DL123.

As instalações terão de ser executadas seguindo integralmente o projetado de forma rigorosa e precisa. Devem também ser respeitados os regulamentos e disposições camarárias relativos à execução das intervenções na urbanização, nomeadamente nas partes onde o Manual ITUR é omissivo

As boas práticas relativamente às regras de execução são uma exigência fundamental para a obtenção da conformidade da infraestrutura de modo a que a mesma possa ser aceite, sendo assim possível dar garantias de uma correta execução ao dono da obra, e posteriormente à autarquia, no caso das urbanizações públicas.

Os materiais terão de estar de acordo com a listagem apresentada no projeto, só podendo ser substituídos por materiais com características técnicas iguais ou superiores, sendo esta análise da responsabilidade do projetista. Todos os elementos constituintes das ITUR que, pela sua natureza, possam ser condutores de fenómenos elétricos ou de radiofrequência, devem obrigatoriamente assegurar ligações de todas as partes metálicas acessíveis a uma terra de proteção, garantindo-se, portanto, uma blindagem eficaz, que evite a radiações eletromagnéticas ou restrinja a introdução, por captação, de ruído na rede.

Tendo em conta o desenvolvimento dos trabalhos de uma forma correta e eficaz, devem, os mesmos, ser realizados sempre recorrendo ao uso de ferramentas específicas, de acordo com as especificações e instruções dos fabricantes.

#### **5.1.1 CONDIÇÕES DE ESTABELECIMENTO**

As ITUR devem ser instaladas de forma a não causar perturbações a outras infraestruturas existentes, conter a correta e conveniente identificação de todos os elementos que as constituem, facilitando a sua pesquisa e a reparação de eventuais avarias.

No seu estabelecimento, o instalador deve prever e eliminar todos os perigos previsíveis para pessoas e bens dotando as ITUR do máximo de condições de segurança possíveis.

#### **5.1.2 INACESSIBILIDADE DOS ELEMENTOS**

Todos os elementos das ITUR devem ser apenas acessíveis a pessoas qualificadas, que possam avaliar e evitar os possíveis perigos que possam existir. Durante a execução, ampliação, alteração e exploração das ITUR, deve ser salvaguardado o sigilo das comunicações.



A ligação das ITUR às redes públicas de comunicações só pode ser efetuada após emissão do respetivo termo de responsabilidade de execução da instalação, nos termos do n.º 4, do artigo 43.º, do DL123.

### **5.1.3 RESPEITO DE OUTROS DIREITOS**

Na execução, ampliação, alteração e exploração das ITUR deve ser escrupulosamente respeitado o património cultural, estético e científico existente, em especial quando estiver em causa valores históricos, ecológicos, paisagísticos ou arquitetónicos. As perturbações causadas aos diversos serviços de interesse público ou particular, quando ocorridas, devem ser imediatamente eliminadas.

### **5.1.4 ACORDOS COM OUTRAS ENTIDADES**

Sempre que a situação o justifique, podem ser feitos acordos com outras entidades intervenientes no local do estabelecimento das ITUR, de forma a garantir a boa execução dos trabalhos e evitar os perigos que possam advir dos trabalhos em curso.

## **5.2 TUBAGEM**

A rede de tubagem a instalar deverá ser constituída pelos diversos elementos previstos no projeto, tendo como base as redes de cabos a instalar, no caso das ITUR privadas, e a prever, no caso das ITUR públicas, a utilização de passeios, como os locais de preferência para o seu estabelecimento.

O traçado da rede será condicionado pelas redes de cabos integrantes das ITUR e pelos elementos que lhe dão funcionalidade, equipamentos ativos e passivos, de repartição, de proteção, sistemas de antenas e interfaces de rede.

A execução das ITUR terá obrigatoriamente, como base, um projeto de execução, em conformidade com as regras legais e técnicas em vigor. O técnico ITUR responsável pela sua execução deve apresentar, junto da entidade camarária competente, o respetivo termo de responsabilidade de execução, para efeitos de licenciamento da obra.

Dever-se-á evitar, sempre que possível, a colocação de infraestruturas de telecomunicações em locais com risco de explosão, locais de estacionamento público ou privado, junto a paragens de autocarro, táxis, etc.

Terão de ser cumpridas todas as exigências legais e regulamentares em vigor, no início dos trabalhos, bem como a sua compatibilização e coordenação com outras entidades, que desenvolvam obras de subsolo, que estejam ou venham a decorrer em tempo considerado útil, no local.

Devem ser aplicadas as melhores práticas relativamente às regras de execução, no âmbito da construção, na boa utilização dos equipamentos e materiais, dando integral cumprimento às disposições regulamentares em vigor, nomeadamente as emanadas pelas entidades intervenientes no processo.

Se no decorrer dos trabalhos em curso se verificar uma necessidade de alteração do projeto inicial, que implique alterações da capacidade ou a modificação da estrutura e arquitetura da rede, deve ser apresentado aditamento, pelo projetista responsável ou por outro projetista, por si nomeado para o efeito e apenas para o ato correspondente à alteração pretendida.

Sempre que se pretenda executar trabalhos nas ITUR em utilização e com serviços de operador ligados, devem os mesmos ser notificados previamente.

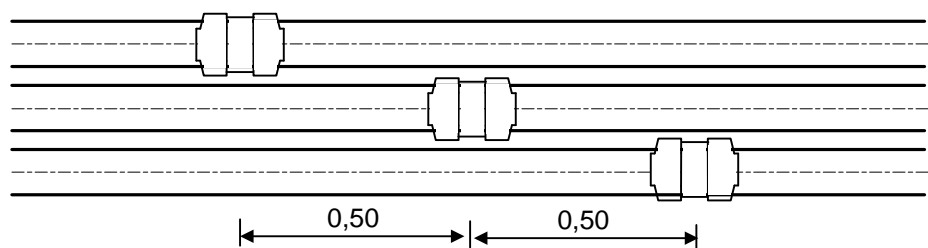
Após conclusão, as ITUR devem ser registadas num sistema de georreferenciação, nomeadamente quanto à sua posição e ao traçado da rede de tubagem e cablagem, anexando-se estas informações à documentação geral do projeto. Os donos de obra ou operadores (proprietários das infraestruturas instaladas) devem identificar as suas infraestruturas de forma clara, para que sejam devidamente contactados no futuro caso se verifique a necessidade de intervenção nas mesmas.

Os tubos devem ser boleados, no interior das câmaras, de forma a não apresentarem arestas vivas, suscetíveis de ferir os cabos na sua fase de enfiamento.

Nas juntas por abocardamento, as arestas dos tubos interiores devem estar devidamente boleadas de modo a não causar eventuais danos nos cabos nas manobras anteriormente referidas.

Nos diversos troços de tubo, para facilitar o posterior enfiamento dos cabos, possibilitando a sua tração, devem ser deixadas guias com características mecânicas adequadas. Para efetuar as diversas formações devem utilizar-se as espaçadeiras adequadas, que devem distar cerca de 3 m e não devem coincidir com as juntas dos tubos, ficando tanto quanto possível equidistantes destas.

Nos tritubo é fortemente recomendado a não utilização de juntas. No entanto, caso excecionalmente existam, devem ser desfasadas em cerca de 0,50 m, tal como se mostra na figura seguinte, para não originar pontos frágeis na rede de tubagem.



5.1 - Desenho evidenciando o afastamento das uniões em tritubo PEAD

Todos os tubos não utilizados dentro das câmaras de visita, devem ser tamponados com tampas próprias e adequadas.

### 5.2.1.1 CONDIÇÕES TÉCNICAS DE EXECUÇÃO DOS TRABALHOS

A execução de trabalhos nas ITUR, implica, na sua generalidade, a execução das seguintes tarefas:

- Formações;
- Implantação/Piquetagem;
- Escavação;
- Assentamento da tubagem;
- Instalação e/ou construção de câmaras de visita;
- Instalação de armários, nichos ou outros elementos das ITUR;
- Aterro, compactação e repavimentação;
- Execução das redes de cabos, no caso das ITUR privadas;
- Ensaios e relatórios;
- Telas finais e elementos cadastrais.

## 5.2.1.2 FORMAÇÕES

### 5.2.1.2.1 TUBOS COM ENVOLVIMENTO EM AREIA/PÓ DE PEDRA

O fundo da trincheira para a instalação da tubagem deve ser coberto com uma camada de areia, ou pó de pedra batido, com um mínimo de 5 cm. No caso de solos rochosos, a espessura para a cobertura deve ser aumentada para os 10 cm.

Cada camada de tubos deve intercalada por uma camada de areia ou pó de pedra regada, com um mínimo de 3 cm de espessura por camada.

No final da formação deve ser colocada uma camada de areia ou pó de pedra, regada e batida, com uma espessura mínima de 15 cm.

### 5.2.1.2.2 TUBOS COM ENVOLVIMENTO EM BETÃO

O fundo da trincheira deve ser regularizado com uma camada de areia ou saibro batido, com um mínimo de 2 cm de espessura.

Os tubos devem ser assentes em betão C20/25 devidamente vibrado, ficando com um envolvimento de pelo menos 2 cm.

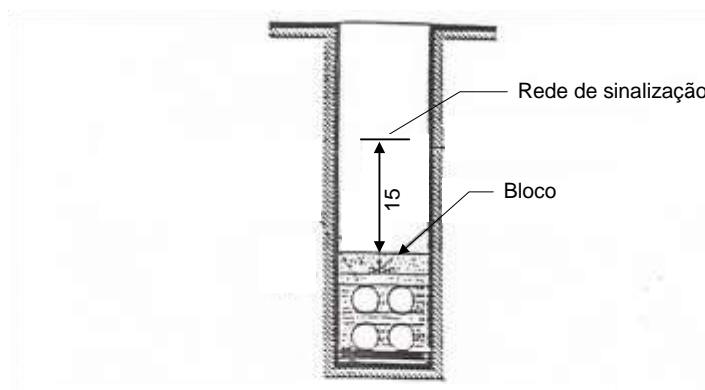
Deve ser utilizada cofragem lateral.

O aterro só deve ser efetuado após secagem do betão.

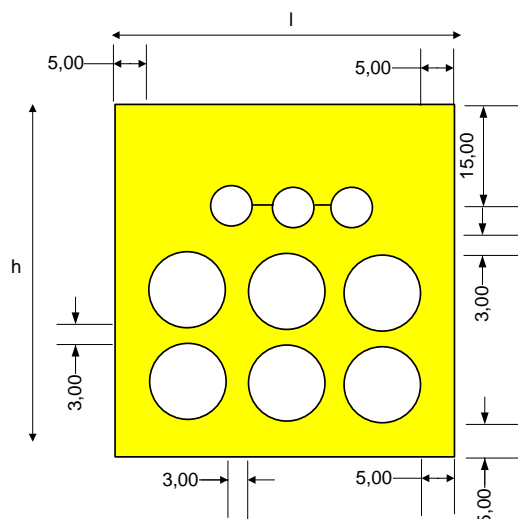
O aterro deve ser efetuado por camadas com cerca de 15 cm de altura, regadas e batidas.

Os tubos da infraestrutura devem ser sinalizados por meio de uma fita de sinalização de cor verde, 15 cm acima do bloco da formação.

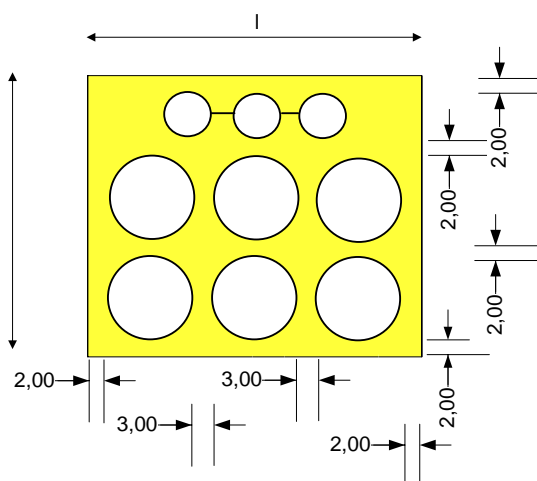
As figuras seguintes são exemplos de valas técnicas e blocos de tubagem, com as medidas indicadas em cm.



5.2 - Desenho esquemático de corte de uma vala técnica



5.3 - Exemplo de bloco de tubagem c/ envolvimento em areia/pó de pedra



5.4 - Exemplo de bloco de tubagem c/ envolvimento em betão

O envolvimento da tubagem deve ser feito em betão nos seguintes casos:

Locais onde se manifestem cargas circulantes de grande intensidade;

Terreno circundante sujeitos a esforços elevados, tendo como proximidade, por exemplo, muros de suporte de estradas;

Terreno circundante situado em zona fragilizada pelas águas, como, por exemplo, locais próximos de valetas e bermas de estradas.

Nas situações em que a rede de tubagem for instalada na berma de estradas sujeitas a tráfego elevado, deve a mesma ser localizada a uma distância superior a 1 m do traço limitador da faixa de rodagem ou para além dos sistemas de proteção.

O envolvimento em betão deve constituir um bloco (monobloco) com uma dimensão entre os 3 cm e os 5 cm.

### **5.2.1.3 IMPLANTAÇÃO/PIQUETAGEM**

Após a preparação adequada do terreno a implantação da rede deve ser feita no mais curto espaço de tempo e de acordo com o projeto.

### **5.2.1.4 ESCAVAÇÃO**

Os trabalhos de escavação devem ser precedidos de todos os procedimentos de segurança em vigor, observado o cumprimento do respetivo plano anteriormente definido.

Os trabalhos relativos à abertura da vala destinada ao alojamento da rede de tubagem, e/ou outros elementos da rede, devem ser executados tendo em conta o respetivo projeto e observado o cumprimento de todas as regras de segurança e da construção, constantes da legislação aplicável em vigor.

O posicionamento da tubagem deve ser executado com recurso aos elementos adequados e indicados pelos fabricantes, garantindo assim uma adequada instalação bem como a correta funcionalidade da rede a estabelecer.

A existência de obstáculos ou de outras infraestruturas existentes, que ocasionem condicionantes no estabelecimento da rede, podem obrigar ao seu desvio, ou ao necessário aprofundamento e passagem pela parte inferior dos mesmos. É expressamente proibida a sua instalação em desrespeitando das cotas mínimas de profundidade estabelecidas neste Manual.

De forma garantir a integridade de outras infraestruturas existentes no local, devem ser tomadas todas medidas consideradas adequadas e necessárias, sendo que a responsabilidade de qualquer dano que possa ocorrer será comprovadamente imputado à entidade executora da obra.

Todos os materiais resultantes da escavação das valas e dos outros elementos da rede, que venham a ser utilizados para o seu aterro, devem ficar acondicionados ao longo das valas, a uma distância estipulada na legislação aplicável em vigor. Os materiais sobrantes devem ser removidos para local previamente definido e previsto em legislação específica.

### **5.2.1.5 ASSENTAMENTO DA TUBAGEM**

A tubagem e materiais a instalar estão indicados no respetivo projeto, devendo este ser escrupulosamente executado.

O leito da vala destinada ao alojamento da tubagem deve estar previamente regularizado com a utilização de pó de pedra, saibro ou terra cirandada, com pelo menos 5 cm de espessura.

Os tubos a instalar serão envolvidos também em pó de pedra, de acordo com o indicado na figura seguinte:



*5.5 - Fotografia de uma vala técnica com a interligação de tubagem numa câmara de visita*

Sempre que se verifique a necessidade de efetuar uniões entre tubos, estas devem ser executadas através de dispositivos de abocardamento macho-fêmea e utilizadas colas adequadas, devendo-se garantir uniões perfeitas e elevada estanquicidade da tubagem a instalar.

A tubagem deve ser posicionada com auxílio de pentes de guia ou espaçadeiras adequadas, de forma garantir uma adequada execução do trabalho.

A tubagem vazia deve ser sempre devidamente tamponada conforme regras anteriormente definidas para o tamponamento dos tubos.

#### **5.2.1.5.1 ATERRO, COMPACTAÇÃO E PAVIMENTAÇÃO**

Todos os produtos resultantes da escavação dos solos poderão ser repostos, desde que devidamente cirandados e com garantia da adequada compactação. Verificando-se a impossibilidade de proceder desta forma os produtos referidos deverão ser removidos e substituídos por pó de pedra ou saibro.

Qualquer tipo de trabalhos a executar na via pública carece de autorização das entidades competentes pelo que deverá ser solicitada a respetiva licença.

##### **Tubos PEAD**

Todos os tubos da rede de tubagem, após a sua instalação, deverão ser cobertos de pó de pedra ou saibro, com uma camada de 15 cm de espessura mínima.

O aterro da vala que alberga os tubos da rede deve ser executado em camadas sucessivas de 15 cm de espessura, regadas e compactadas mecanicamente, ou por outro tipo de processo equivalente e adequado para o efeito.

##### **Tritubo**

O tritubo deve ficar instalado sobreposto aos demais tubos existentes, usando, para seu leito, uma camada de pó de pedra ou saibro, com uma espessura mínima de 5 cm devidamente compactada.

O seu alinhamento deve ser retilíneo, não se permitindo qualquer tipo de união ou emenda.

A sua cobertura deverá ser constituída por uma camada de pó de pedra ou saibro, com uma espessura mínima de 15 cm, devendo ser ainda devidamente regada e compactada.

##### **Ligação de tubos para entrada de edifício e outros equipamentos**

A ligação à rede de comunicações eletrónicas deve ser efetuada eliminando-se toda a possibilidade de infiltração de água nos edifícios garantindo-se assim o regular e adequado funcionamento da referida ligação.

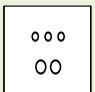

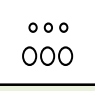
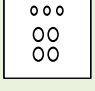
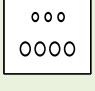
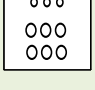
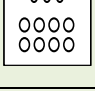
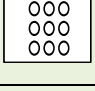
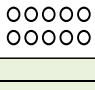
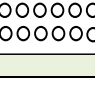
Deste modo a instalação da entrada dos tubos nos edifícios deve ser sempre efetuada de forma ascendente e com inclinação igual ou superior a 10 %. Todos os tubos não utilizados deverão ser devidamente tamponados com os dispositivos adequados e indicados pelo fabricante respetivo.

##### **Reposição de pavimentos**

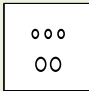
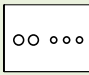
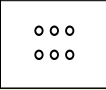
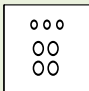
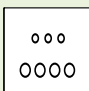
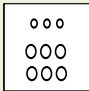
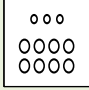
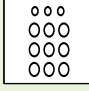
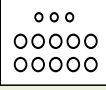
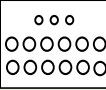
Toda a reposição de pavimento e enchimento das tampas das CV deve respeitar a estrutura já existente no local, devendo os trabalhos executados observar as boas práticas de execução, as devidas regras da técnica aplicável, no âmbito da segurança, normas de execução regulamentadas e toda a demais regulamentação em vigor.

## 5.2.2 ESQUEMAS DE AGRUPAMENTO DE TUBAGEM

Os quadros seguintes apresentam os agrupamentos, ou formações, possíveis na constituição da instalação de uma infraestrutura ITUR.

FORMAÇÕES COM ENVOLVIMENTO EM PÓ DE PEDRA OU AREIA E UM TRITUBO			D <sub>tubos</sub> =110 mm Bloco de tubagem		D <sub>tubos</sub> =90 mm Bloco de tubagem		D <sub>tubos</sub> =50 mm Bloco de tubagem	
Tipo	Formação	N.º Tubos	H [m]	L [m]	H [m]	L [m]	H [m]	L [m]
F2		2 + 1 T	0,380	0,350	0,360	0,310	0,320	0,280
F2A		2 + 1 T	0,310	0,560	0,290	0,520	0,250	0,440
F3		3 + 1 T	0,380	0,490	0,360	0,430	0,320	0,310
F4		4 + 1 T	0,520	0,350	0,480	0,310	0,400	0,280
F4A		4 + 1 T	0,380	0,630	0,360	0,550	0,320	0,390
F6		6 + 1 T	0,520	0,490	0,480	0,430	0,400	0,310
F8		8 + 1 T	0,520	0,630	0,480	0,550	0,400	0,390
F9		9 + 1 T	0,660	0,490	0,600	0,430	0,480	0,310
F10		10 + 1 T	0,520	0,770	0,480	0,670	0,400	0,470
F12		12 + 1 T	0,520	0,910	0,480	0,790	0,400	0,550

5.6 - Esquema de agrupamento de tubagem com envolvimento em pó de pedra ou areia

FORMAÇÕES COM ENVOLVIMENTO EM BETÃO E UM TRITUBO			D <sub>tubos</sub> =110 mm Bloco de tubagem		D <sub>tubos</sub> =90 mm Bloco de tubagem		D <sub>tubos</sub> =50 mm Bloco de tubagem	
Tipo	Formação	N.º Tubos	H [m]	L [m]	H [m]	L [m]	H [m]	L [m]
F2		2 + 1 T	0,210	0,280	0,190	0,240	0,150	0,220
F2A		2 + 1 T	0,150	0,480	0,130	0,440	0,090	0,360
F3		3 + 1 T	0,210	0,410	0,190	0,350	0,150	0,230
F4		4 + 1 T	0,340	0,280	0,300	0,240	0,220	0,220
F4A		4 + 1 T	0,210	0,540	0,190	0,460	0,150	0,300
F6		6 + 1 T	0,340	0,410	0,300	0,350	0,220	0,230
F8		8 + 1 T	0,340	0,540	0,300	0,460	0,220	0,300
F9		9 + 1 T	0,470	0,410	0,410	0,350	0,290	0,230
F10		10 + 1 T	0,340	0,670	0,300	0,570	0,220	0,370
F12		12 + 1 T	0,340	0,800	0,300	0,680	0,220	0,440

H - Pé direito

L - Largura

5.7 - Esquema de agrupamento de tubagem com envolvimento em betão



### **5.2.3 CÂMARAS DE VISITA**

Na instalação das câmaras de visita devem seguir-se as boas regras da arte, bem como as estabelecidas no projeto, ter em atenção os prazos adequados para o tapamento e observar os corretos índices de carga estabelecidos no regulamento de Estruturas de Betão Armado Pré-esforçado.

As câmaras podem ser pré-fabricadas ou construídas no local, devendo ser estanques, sendo executadas de acordo com o plano de pormenor.

As tampas das câmaras de visita devem estar perfeitamente niveladas com o pavimento. Para tal, caso se verifique a necessidade, deverá ser acrescentada a chaminé, utilizando-se para o efeito um anel cilíndrico pré-fabricado. As câmaras onde não exista chaminé devem ser ampliadas ou mesmo reduzidas, devendo ser respeitadas as dimensões mínimas estabelecidas, para a execução do referido nivelamento.

As câmaras de visita devem ser dotadas de degraus que facilitem o acesso ao seu interior, devendo, igualmente, ser instaladas âncoras, barras de suporte e outros mecanismos que permitam o suporte da cablagem instalada nas mesmas, facilitando o acesso referido -. O número de degraus depende da altura e do tipo de câmara a considerar. Deve ser respeitada uma distância máxima de 20 cm entre degraus.

Tendo em vista a melhoria da estanquicidade das câmaras de visita, recomenda-se que na ligação dos tubos às paredes de betão seja usada fita expansível com a humidade, envolvendo os tubos na espessura das paredes.

As câmaras de visita a construir devem ser rebocadas com argamassa de cimento e areia ao traço de 1:3, com aproximadamente 2 cm de espessura, devendo o reboco ser alisado com ferramenta apropriada, nomeadamente uma colher de pedreiro. A mistura da argamassa do reboco deve obrigatoriamente conter material isolante de combate à humidade.

A laje de fundo e as paredes devem ser construídas em betão armado; a laje de teto será, igualmente, executada em betão armado, devendo ser dimensionada em função do tráfego circulante na via onde se situa, utilizando como mínimo, e em ambos os casos, betão da classe C20/25.

No interior das CV, deve ser gravado o respetivo tipo bem como o seu número identificativo, de acordo com o projeto, devendo igualmente ser aplicados os respetivos acessórios (degraus, âncoras, poleias/suportes plastificados), os negativos adequados à instalação da tubagem e a devida preparação para o correto assentamento do aro; o fundo da câmara de visita será executado com uma pendente para o seu centro, onde deverá ser executada uma concha com 20 cm de diâmetro e 20 cm de profundidade, de forma a permitir o escoamento de águas no fundo das câmaras, conforme regras já definidas em capítulo anterior.

As CV devem ser numeradas e marcada com a respetiva numeração do seguinte modo:

- ▶ À entrada da CV, no lado oposto ao da colocação dos degraus;
- ▶ Por gravação no reboco e pintada com tinta que contraste com o fundo.

A ligação da rede de tubagem às câmaras deve ser feita através de adoçamento das paredes, de forma a eliminar arestas que possam danificar a bainha dos cabos.

Todos os tubos devem ser dotados de guias de material adequado, que permita o reboque dos cabos, ficando tamponados no interior das câmaras de visita.

Os aros e tampas das CV devem cumprir as normas em vigor e ser definidas em função do local de instalação

#### **5.2.4 NUMERAÇÃO DE CÂMARAS DE VISITA (ROTULAÇÃO)**

Os elementos constitutivos da rede de tubagem devem ser numerados, de acordo com a numeração definida pelo projetista.

As câmaras devem ter o número gravado no reboco e pintado com tinta preta indelével à entrada, no lado oposto à da colocação dos degraus.

#### **5.2.5 VALAS**

Na execução da instalação dos tubos devem ser observados os seguintes requisitos:

- ▶ Devem ser retirados, do fundo da vala e do terreno de compactação, todas as pedras e quaisquer outros detritos que possam danificar os tubos;
- ▶ O fundo da vala deve ser aplanado de modo a não apresentar ondulações superiores a 5 cm em 20 m.

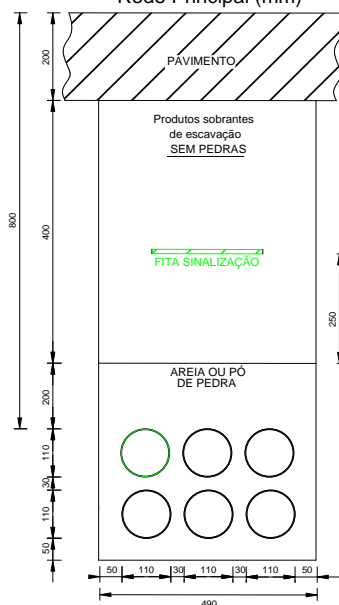
A profundidade mínima de enterramento dos tubos será de 0,80 m. Esta profundidade pode ser reduzida em casos especiais em que a dificuldade e custos de execução o justifiquem, sem prejuízo da conveniente proteção dos cabos que serão colocados nos tubos.

Quando a rede de tubagens for realizada na via pública, ou nas travessias subterrâneas de estradas, ruas ou caminhos, a profundidade de enterramento dos tubos não deve ser inferior a 1 metro. As travessias devem ser realizadas, tanto quanto possível, perpendicularmente ao eixo das vias.

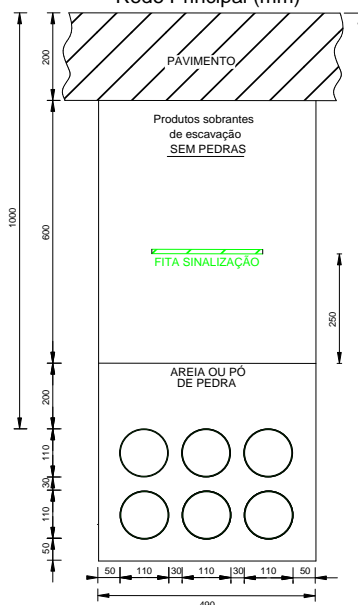
As redes de condutas de telecomunicações a instalar devem ser do tipo de condutas envolvidas em pó de pedra ou areão.

A localização da tubagem deve ser feita de acordo com o respetivo projeto.

PORMENOR DE VALA NO PASSEIO  
AGRUPAMENTO DE TUBAGEM  
Rede Principal (mm)

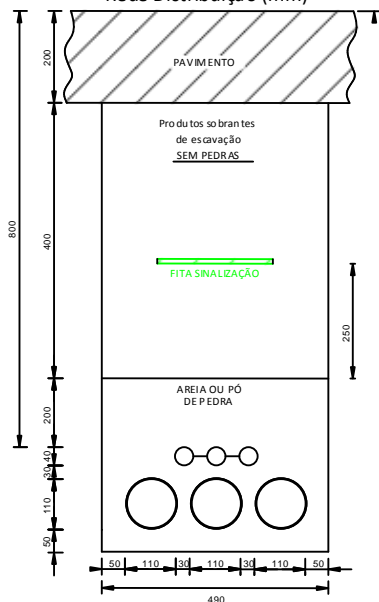


PORMENOR DE VALA NA VIA RODOVIÁRIA  
AGRUPAMENTO DE TUBAGEM  
Rede Principal (mm)

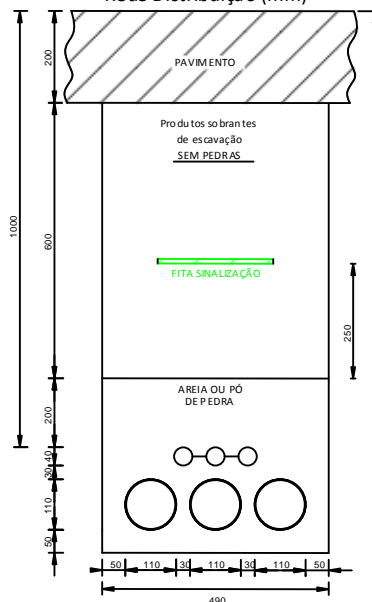


5.8 - Desenho esquemático de corte de uma vala técnica da rede principal

PORMENOR DE VALA NO PASSEIO  
AGRUPAMENTO DE TUBAGEM  
Rede Distribuição (mm)



PORMENOR DE VALA NA VIA RODOVIÁRIA  
AGRUPAMENTO DE TUBAGEM  
Rede Distribuição (mm)



5.9 - Desenho esquemático de corte de uma vala técnica da rede de distribuição

## **5.2.6 INSTALAÇÃO DE PEDESTAIS, ARMÁRIOS, NICHOS, ESPAÇADEIRAS/PENTES OU OUTROS ELEMENTOS DA ITUR**

Os pedestais devem ser construídos de acordo com o estabelecido no projeto, devendo os tubos ser devidamente tamponados conforme as regras previstas.

As ligações de terra e a ligação à rede elétrica devem ser asseguradas, quando tal for previsto no projeto.

A instalação destes elementos de rede deve ser executada usando como base um maciço adequado, que pode ser pré-fabricado ou construído no local de implantação, em betão da classe C20/25.

A distância recomendada para a colocação de espaçadeiras/pentes em Tritubo de 40 mm é de 3 m em 3 m.

As distâncias recomendadas para a colocação de espaçadeiras/pentes noutros tipos tubagem que não o tritubo, são:

- Dispensa de espaçadeira, no caso de troços de condutas menores que 6 m, constituídas por tubagem em vara;
- No caso de tubagem em rolo, a 3 m de cada câmara de visita (CV), de modo a alinhar os tubos perto da CV e de 6 m em 6 m após a primeira espaçadeira;
- No caso de distância entre CV's ser inferior a 12 m e para tubagem em rolo, apenas deve existir uma espaçadeira/pente a 3 m de cada CV;
- No caso de distância entre CV's ser inferior a 12 m e para tubagem em vara, deve existir uma espaçadeira/pente a igual distância de ambas as CV's.

## **5.3 CABLAGEM**

Nas ITUR privadas, devem ser instaladas as redes de cabos previstas no projeto, por técnicos devidamente habilitados para o efeito, nos termos do DL123.

### **5.3.1 GENERALIDADES**

Devem ser integralmente respeitados os requisitos constantes do projeto e as instruções técnicas dos fabricantes.

Na escolha dos materiais, caso não se encontrem devidamente especificados no projeto, o instalador deve considerar as características técnicas definidas no capítulo dos dispositivos e materiais.

Para uma melhor clarificação na escolha dos materiais, sem prejuízo das especificações acima referidas, o projetista deve ser contactado pelo instalador devendo ser garantido o cumprimento dos seguintes requisitos:

- a) É expressamente proibida a instalação de cabos à vista.
- b) Os cabos devem possuir características técnicas adequadas à classificação MICE do local onde vão ser instalados, nomeadamente no que diz respeito à proteção contra humidade e raios ultravioleta.

- c) A reserva de cabos, a existir, deve ser instalada nas caixas de visita, ATU ou ATE. Todos os cabos de reserva devem ser devidamente conectorizados.
- d) Os cabos devem estar agrupados por tecnologia, devidamente acomodados e instalados com fixação adequada, de modo a evitar a sua tração devido ao seu peso. O método de fixação dos cabos escolhido não deve aplicar forças de aperto que possam alterar as suas características intrínsecas.
- e) Deve ser garantida a continuidade das ligações de terra das blindagens metálicas dos cabos, quando existentes.
- f) Deve ser garantida a distância adequada entre os cabos de telecomunicações e os de energia elétrica.
- g) Os cabos das redes devem estar devidamente identificados, no que diz respeito aos respetivos encaminhamentos.
- h) A instalação dos repartidores deve ser efetuada na localização mais próxima das condutas de saída dos cabos, encurtando assim o comprimento das ligações permanentes e a ocupação dos fundos verticais dos armários.
- i) A operação de enfiamento de cabos deve ser corretamente executada, observando as boas práticas de instalação, de forma a evitar a alteração das características mecânicas e técnicas dos mesmos, devendo ser respeitadas as forças de tração máxima indicadas pelos fabricantes assim como os raios de curvatura máximos permitidos.
- j) No enfiamento por tração devem ser utilizadas de preferência guias de reboque plásticas, flexíveis, de modo a evitar os danos na rede de tubagens. Pode ser utilizado lubrificante desde que não contenha na sua composição produtos químicos que possam alterar as características químicas e físicas da tubagem ou a bainha dos cabos, devendo ser ignífugo e hidrófobo.

## **5.3.2 REDES DE CABOS COAXIAIS**

### **5.3.2.1 GENERALIDADES**

Para a preparação e execução da ligação dos cabos coaxiais devem ser utilizadas ferramentas específicas, designadamente alicates de compressão e preparadores de cabos. A utilização de ferramenta profissional garante uma elevada qualidade das ligações e maior rapidez na sua execução.

Na escolha dos materiais, caso não se encontrem devidamente especificados no projeto, o instalador deve considerar as características técnicas definidas no capítulo dos dispositivos e materiais.

Para uma melhor clarificação na escolha dos materiais, sem prejuízo das especificações acima referidas, o projetista deve ser contactado pelo instalador devendo ser garantido o cumprimento dos requisitos aplicáveis.

Nas ligações permanentes (ex.: ATU - ATE/ATI) os conetores de compressão F de rosca devem ser devidamente apertados de modo a que o corpo do conetor fique solidário com o corpo do dispositivo correspondente. Devem ser evitados adaptadores ou acessórios de ligação entre os conetores e os dispositivos a interligar.

Recomenda-se a utilização de conetores de compressão F fêmea na instalação do RU-CC.

As massas dos equipamentos e dispositivos coaxiais devem ser ligadas à terra.

As saídas dos derivadores e repartidores de sinal não utilizadas devem ser terminadas com cargas de impedância característica de  $75 \Omega$ .

### 5.3.2.2 INSTALAÇÃO DOS SISTEMAS DE MATV

Na instalação dos sistemas de MATV deve ter-se em consideração o projeto técnico, e as eventuais alterações a que possa estar sujeito, dada a possibilidade de ocorrer distância temporal entre a elaboração do projeto e a respetiva instalação. Admite-se como necessária uma adaptação do sistema de MATV, às condições de receção encontradas durante a instalação.

Na escolha dos materiais, caso não se encontrem devidamente especificados no projeto, o instalador deve considerar as características técnicas definidas no capítulo dos dispositivos e materiais.

Para uma melhor clarificação na escolha dos materiais, sem prejuízo das especificações acima referidas, o projetista deve ser contactado pelo instalador devendo ser garantido o cumprimento dos requisitos aplicáveis.

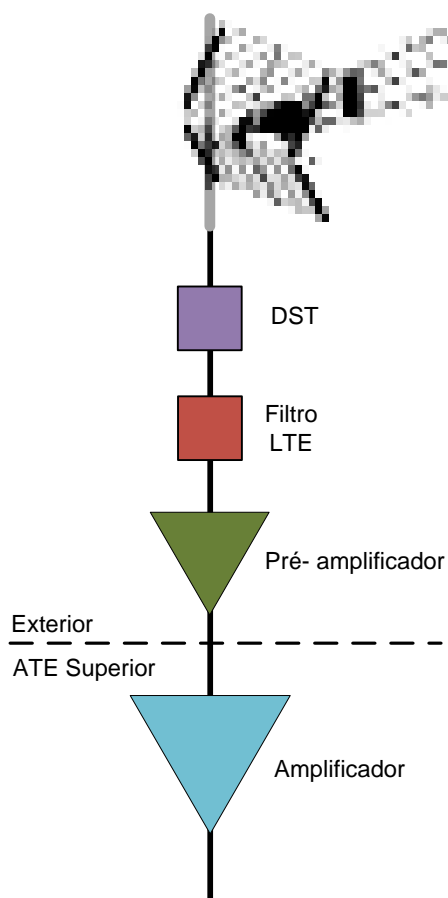
O instalador deve observar e cumprir os seguintes procedimentos:

- Orientação correta das antenas.
- Verificação do bom funcionamento do LNB.
- Garantir a localização correta de todos os elementos, nomeadamente a antena, o DST, filtro de RF, pré-amplificador e amplificador, caso existam. Os filtros de RF e os pré-amplificadores podem estar integrados nas antenas.
- Garantir os elementos da rede coaxial com a impedância característica de 75  $\Omega$ .
- Verificar que as saídas não ligadas se encontram carregadas com uma carga de 75  $\Omega$ .
- Ajustar a CR de acordo com os valores de sinal calculados pelo projetista.
- Avaliar a continuidade da blindagem dos cabos e dispositivos.
- Proceder ao correto aperto dos conectores. O corpo do conector deve estar solidário com o corpo do dispositivo.
- Ligar à terra o sistema de blindagem e proteção da rede coaxial, nomeadamente os DST, mastro de fixação das antenas e massas dos equipamentos e dispositivos.
- Garantir que as ligações da terra de proteção das infraestruturas são efetuadas no BGT. O BGT deve por sua vez ser interligado ao barramento geral de terra do edifício. No caso de se adotar a solução de fixação dos dispositivos através de perfis metálicos, estes devem ser ligados ao BGT.
- Recomenda-se a adoção dos seguintes princípios, para o mastro de fixação das antenas:
  - Altura mínima de 1 metro e máxima de 3 metros. Por imperativo de uma correta receção de sinal, o sistema de fixação pode ser excecionalmente instalado além de 3 metros de altura.
  - A solução escolhida para o mastro deve cumprir os requisitos definidos no capítulo dos materiais, nomeadamente características de resistência às intempéries e ambientes corrosivos.
  - A ligação do mastro à terra deve ser garantida, de acordo com o estipulado no capítulo **Error! Reference source not found.**

As figuras seguintes exemplificam tipos de ferramentas que podem ser utilizadas na preparação dos sistemas coaxiais, e o possível esquema de blocos da instalação das antenas.



5.10 - Exemplo de ferramentas para preparação e terminações dos sistemas coaxiais



5.11 - Exemplo de esquema de instalação das antenas

### **5.3.3 REDES DE CABOS DE FIBRA ÓTICA**

Na escolha dos materiais, caso não se encontrem devidamente especificados no projeto, o instalador deve considerar as características técnicas definidas no capítulo dos dispositivos e materiais.

Para uma melhor clarificação na escolha dos materiais, sem prejuízo das especificações acima referidas, o projetista deve ser contactado pelo instalador devendo ser garantido o cumprimento dos requisitos aplicáveis.

O instalador deve observar e cumprir os seguintes procedimentos:

- a) As ligações nas redes de cabos de fibra ótica devem ser efetuadas com recurso a ferramentas específicas, em função do método de conectorização adotado.
- b) As fibras expostas, resultantes da preparação para a conectorização, devem ser mantidas afastadas evitando o contacto com a pele e olhos.
- c) Na execução de redes de fibra ótica os resíduos produzidos, nomeadamente os fragmentos de fibra, devem ser minimizados e manuseados com cuidado redobrado, garantindo a sua recolha não manual para recipientes adequados.
- d) Os conetores das ligações de fibra ótica devem ser manuseados de modo a não serem observados diretamente quando as fibras estejam iluminadas.
- f) Na instalação da cablagem de fibra ótica os pontos de ligação devem ser devidamente protegidas de modo a evitar a sua contaminação com pó, corpos sólidos ou líquidos indesejáveis.
- g) Nos PD devem existir dispositivos adequados para o alojamento e a organização das conectorizações efetuadas (juntas por fusão, juntas mecânicas ou ligação direta por cabos pré-conectorizados).
- h) Devem ser utilizados adaptadores óticos nos repartidores com as saídas protegidas de modo a evitar o contacto direto com as fibras iluminadas, e não permitir a sua contaminação. Para além disto devem ser devidamente identificadas em função do nível de perigo da radiação ótica.





5.12 - Exemplo da instalação de uma junta de fibras óticas do tipo torpedo, no interior de uma caixa do tipo CVR1

## 5.4 LIGAÇÃO À TERRA

Os armários devem ser dotados de uma ligação à terra, devendo no seu interior ser instalados ligadores amovíveis, que devem ser interligados ao elétrodo de terra de proteção, por meio de um condutor com características mínimas de H07V-R 1G25 mm<sup>2</sup>, na cor verde/amarelo.

O elétrodo de terra de proteção deve ser constituído por um condutor do tipo vareta metálica, enterrado no solo.

A vareta metálica deve ser constituída por uma alma de aço e um revestimento de cobre eletrolítico, com um grau de pureza não inferior a 99,9 %, com uma espessura do revestimento no mínimo de 250 µm, um diâmetro exterior de 14,2 mm e comprimento mínimo de 2 m.

O topo do elétrodo de terra deve ser instalado a uma profundidade mínima de 80 cm.

## 6 ENSAIOS

Os ensaios a realizar destinam-se à verificação da conformidade da instalação com o projeto e com as normas técnicas aplicáveis, de modo a garantir a aptidão das infraestruturas constituídas pelas redes de tubagens, terras de proteção e dos diversos sistemas de cablagem para o fornecimento dos diversos serviços de comunicações eletrónicas, no caso das ITUR privadas.

Os diversos ensaios a seguir caracterizados devem ser efetuados durante e após a instalação das ITUR, por instalador devidamente habilitado e responsável pela sua execução, nos termos do DL123.

O instalador responsável pela execução das ITUR emitirá, obrigatoriamente, um Relatório de Ensaio de Funcionalidade (REF).

### 6.1 REDE DE TUBAGEM

Os ensaios e verificações a realizar à rede de tubagem devem incidir sobre a rede de tubagem, câmaras de visita e armários, devendo ser realizadas inspeções visuais, medidas métricas e ensaios de funcionalidade.

Nos ensaios utilizar-se-ão equipamentos para aferição de medidas métricas, tais como fitas métricas e paquímetros, não sujeitos a calibração.

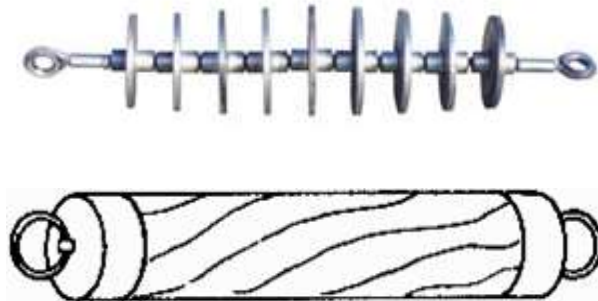
Os ensaios de desobstrução destinam-se a verificar o interior da tubagem de modo a garantir a sua aptidão para a passagem das várias cablagens, nomeadamente no que diz respeito a descontinuidades, ovalização, ângulos de curvatura acima do permitido e possíveis obstruções ocorridas devido à existência de corpos estranhos no seu interior.

#### 6.1.1 MÉTODO DE ENSAIO - ENSAIOS DE DESOBSTRUÇÃO

Para a realização dos ensaios de desobstrução deve utilizar-se um mandril (vulgo rato), cujas dimensões constam na tabela seguinte, e uma guia de reboque:

Tubo	Diâmetro máximo (mm)	Comprimento máximo (mm)
PEAD Ø110	82	500
PEAD Ø90	67	500
PEAD Ø75	56	500
PEAD Ø63	47	500
TRITUBO Ø40	30	500
<p>Observações:</p> <p>As dimensões referidas correspondem ao diâmetro e comprimento máximo admissível em função da tubagem. Admite-se a possibilidade de diminuição do diâmetro desde que o respetivo comprimento seja aumentado, tendo em conta uma relação inversamente proporcional</p>		

6.1 - Características do mandril (vulgarmente conhecido por rato)



6.2 - Exemplos de mandril.



6.3 - Exemplo de guia de reboque

A guia de reboque deve ser introduzida numa das extremidades da tubagem de modo a deslocar o mandril ao longo da totalidade da sua extensão entre as extremidades, por efeito de tração. Caso tal não aconteça significa que existe uma obstrução, devendo o instalador proceder à correção da não conformidade.

## 6.2 REDES DE CABOS DE PARES DE COBRE (ITUR PRIVADA)

Os ensaios obrigatórios, a realizar pelo instalador, são os constantes da tabela seguinte. Os pontos de ensaio devem ser definidos pelo projetista, de forma a garantir o correto funcionamento das redes de PC:

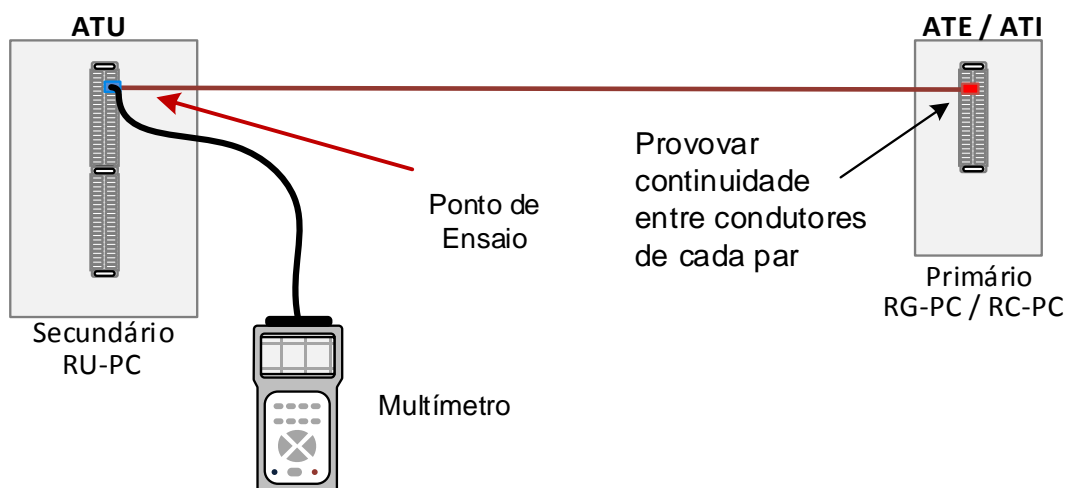
Rede de Cabos	Tipo Edifícios	Pontos de ensaio	Parâmetro a medir
Pares de Cobre	1 fogo	Secundário do RU-PC ao primário do RC-PC	Continuidade
	Outros edifícios	Secundário do RU-PC ao primário do RG-PC	

6.4 - Ensaio obrigatórios nas redes PC

Deve ser confirmado o número de pares de cobre instalados, de acordo com o previsto no projeto.

6.2.1 MÉTODO DE ENSAIO - PC

Para a realização do ensaio de continuidade das redes de pares de cobre pode utilizar-se um multímetro num dos extremos da ligação, ou em alternativa, um medidor de continuidade, de forma a verificar a continuidade dos condutores entre as extremidades da ligação, conforme exemplo apresentado na figura seguinte:



6.5 - Ensaio de continuidade (PC).

### 6.3 REDES DE CABOS COAXIAIS (ITUR PRIVADA)

Para a garantia do correto funcionamento das redes de cabos coaxiais o instalador deve ter em conta as seguintes classes de ligação:

Rede de Cabos	Tipo Edifícios	Pontos de ensaio	Classe a garantir
CATV	1 fogo	Secundário do RU-CC ao primário do RC-CC	TCD-C-H
	Outros edifícios	Secundário do RU-CC ao primário do RG-CC	
S/MATV	1 fogo	No primário do RC-CC	TCD-C-H
	Outros edifícios	No primário do RG-CC	

6.6 - Ensaios obrigatórios nas redes de CATV e S/MATV

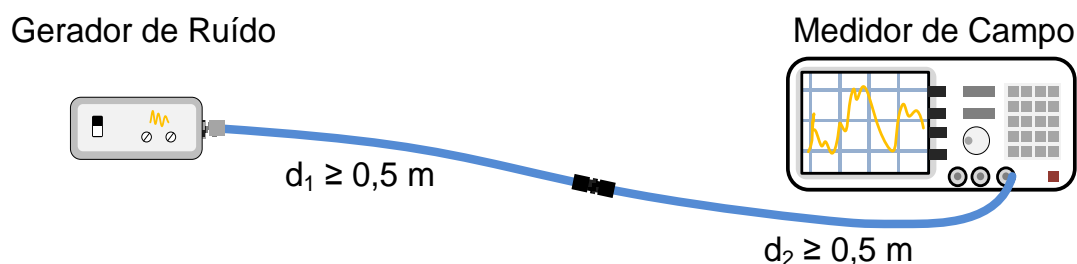
#### 6.3.1 MÉTODO DE ENSAIO - CC

Para a realização dos ensaios deve considerar-se o seguinte:

► Os equipamentos a utilizar neste método de ensaio devem ser um gerador de ruído e um medidor de campo.

Previamente à realização dos ensaios deve ser executado o seguinte procedimento de calibração:

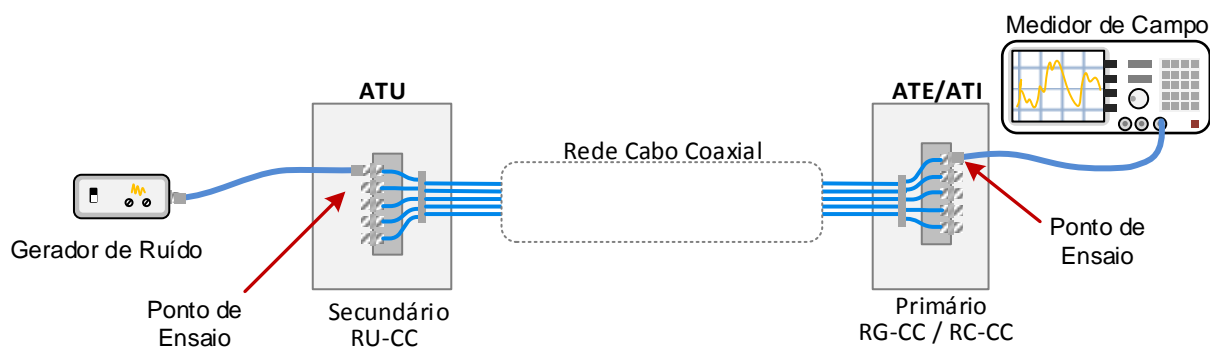
- O gerador de ruído deve ser ligado diretamente ao medidor de campo. Nesta ligação devem ser utilizados dois chicotes coaxiais, com o mínimo de 0,5 m de comprimento cada. A calibração será concluída com o registo da referência.



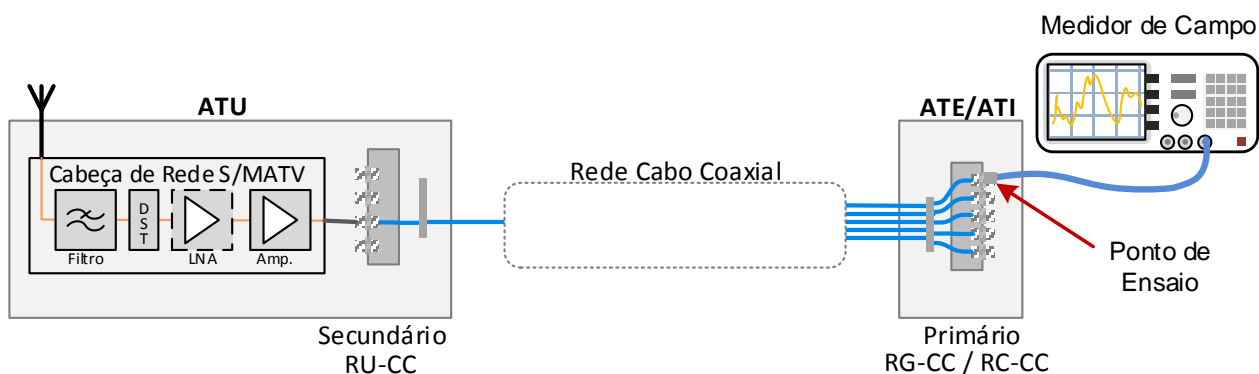
6.7 - Registo da referência

Os chicotes não podem ser substituídos durante o ensaio, devendo ser cumpridos os seguintes procedimentos:

- Para o ensaio da via direta das redes CATV o gerador de ruído será ligado ao secundário do RU-CC, devendo o medidor de campo ser ligado ao primário do RG-CC, ou RC-CC;
- Para o ensaio da via de retorno o gerador de ruído deverá ser ligado ao primário do RG-CC ou RC-CC, devendo o medidor de campo ser ligado ao secundário do RU-CC;
- No caso das redes de S/MATV o ensaio deve ser efetuado com recurso ao medidor de campo ligado ao primário do RG-CC, ou RC-CC.



6.8 - Ensaio à rede CATV.



6.9 - Ensaio à rede S/MATV.

### 6.3.2 ENSAIOS - CC

De forma a garantir a conformidade da instalação com o projeto e normas aplicáveis, devem ser realizados obrigatoriamente os seguintes ensaios:

Ensaaios a realizar	
Rede de cabos	Tipo de ensaio
CATV	<ul style="list-style-type: none"> <li>- Atenuação entre pontos de ensaio</li> <li>- Tilt entre pontos de ensaio</li> </ul>
MATV	<p>Obrigatório no ponto de ensaio:</p> <ul style="list-style-type: none"> <li>- Nível de sinal</li> <li>- MER (“<i>Modulation Error Rate</i>”)</li> </ul> <p>Facultativo no ponto de ensaio:</p> <ul style="list-style-type: none"> <li>- Relação Portadora/Ruído (C/N)</li> <li>- VBER (“<i>Viterbi Bit Error Rate</i>”)</li> <li>- CBER (“<i>Channel Bit Error Rate</i>”)</li> </ul>
SMATV	<p>Obrigatório no ponto de ensaio:</p> <ul style="list-style-type: none"> <li>- Nível de sinal.</li> <li>- MER (“<i>Modulation Error Rate</i>”)</li> </ul> <p>Facultativo no ponto de ensaio:</p> <ul style="list-style-type: none"> <li>- Relação Portadora/Ruído (C/N)</li> <li>- PER (“<i>Packet Error Rate</i>”)</li> <li>- CBER (“<i>Channel Bit Error Rate</i>”)</li> </ul>

6.10 - Ensaaios obrigatórios de CATV e S/MATV

### 6.3.3 REDE DE CATV

Os valores de atenuação e *Tilt* calculados no projeto devem ser considerados para validar os resultados obtidos. Os valores medidos nos ensaios não devem ser superiores ao previsto no projeto.

A atenuação é medida pela diferença entre o registo da referência calculado no ponto 6.3.1 e os valores medidos no RG-CC ou RC-CC, para as frequências calculadas no projeto.

A análise da curva de resposta em frequência deve ser efetuada de modo em que ao longo da curva as variações no valor de nível sejam inferiores a 1 dB, com o espaçamento de 1 MHz. A obtenção de valores medidos superiores ao acima indicado podem resultar de desadaptações de impedância, que devem ser corrigidas

A curva de resposta obtida no ensaio da via de retorno deve ser idêntica à obtida no ensaio da via direta.

### 6.3.4 REDE DE MATV/SMATV

Na rede S/MATV o ensaio deve ser efetuado na totalidade dos edifícios existentes, nos respetivos pontos de ensaio, com recurso a um equipamento de medida e ensaio preparado e adequado para a medida pretendida e registo correspondente dos parâmetros previstos.

Os valores devem estar em conformidade com o referido nas tabelas seguintes:

Frequência (MHz)	Nível de sinal no RC-CC/RG-CC (dBμV)	
	Moradia Unifamiliar	Edifício
862	56 - 70	70 - 81

6.11 - Níveis de sinal mínimos na entrada do RC-CC/RG-CC

MER			
Sistema	Modulação	Valor limite	Valor recomendado
TDT (Zona digital A - DVB-T)	64 QAM	20	26
TDT (Zona digital B - satélite-DVB-S2)	8 PSK	13	17

**Observação:**  
Os valores referidos nesta tabela resultam das EN 60728-1 e EN 60728-1-2 para os valores de FEC e os tipos de modulação considerados na plataforma TDT em Portugal; para outros sistemas deve ser consultada a respetiva norma.

6.12 - Parâmetros MER

Sistema	Modulação	Relação Portadora/Ruído C/N (dB)			
		5 MHz - 862 MHz		950 MHz - 2150 MHz	
		Recomendado	Limite	Recomendado	Limite
TDT (Zona digital B - satélite-DVB-S2)	8 PSK	-	-	16	12
TDT (Zona digital A - DVB-T)	64 QAM	28	19	-	-

**Observações:**  
Para outros sistemas devem ser consultadas as EN 60728-1 e EN 60728-1-2.  
Os valores referidos para a TDT correspondem ao SNR, tal como previsto nas normas referidas. O C/N é igual ao SNR adicionado a uma margem correspondente a um "roll-off" de 0,3 dB.

6.13 - Relação C/N mínima



VBER			
Sistema	Modulação	Valor limite	Valor recomendado
TDT (Zona digital A - DVB-T)	64 QAM	$2 \times 10^{-4}$	$1 \times 10^{-5}$
<p><b>Observações:</b></p> <p>Os valores referidos nesta tabela resultam da norma ETSI TR 101290 e da recomendação ITU-R BT.1735-1 para os valores de FEC e os tipos de modulação considerados na plataforma TDT em Portugal; para outros sistemas devem ser consultadas as respetivas normas.</p> <p>O VBER também pode ser designado por aBER e PostBER.</p>			

#### 6.14 - Parâmetro VBER

PER			
Sistema	Modulação	Valor limite	Valor recomendado
TDT (Zona digital B - satélite-DVB-S2)	8PSK	$1 \times 10^{-7}$	$1 \times 10^{-8}$
<p><b>Observações:</b></p> <p>Os valores referidos nesta tabela resultam da norma EN 60728-1 para os valores de FEC e os tipos de modulação considerados na plataforma TDT em Portugal; para outros sistemas devem ser consultadas as respetivas normas.</p>			

#### 6.15 - Parâmetro PER

CBER			
Sistema	Modulação	Valor limite	Valor recomendado
TDT (Zona digital A - DVB-T)	64 QAM	$4 \times 10^{-2}$	$1 \times 10^{-3}$
TDT (Zona digital B - satélite-DVB-S2)	8PSK	$7 \times 10^{-2}$	$1 \times 10^{-3}$
<p><b>Observações:</b></p> <p>Os valores referidos nesta tabela resultam da recomendação ITU-R BT.1735-1 e da norma ETSI TR101290 para os valores de FEC e os tipos de modulação considerados na plataforma TDT em Portugal; para outros sistemas deve ser consultada a respetiva norma.</p> <p>O CBER também é designado por bBER e PreBER.</p>			

#### 6.16 - Parâmetros CBER

## 6.4 REDES DE CABOS DE FIBRAS ÓTICAS (ITUR PRIVADA)

Para verificação da conformidade com o projeto e normas aplicáveis da rede de fibra ótica instalada, o instalador deve realizar os seguintes ensaios:

Rede de Cabos	Pontos de ensaio	Tipo de ensaio
Fibra Ótica	Secundário do RU-FO ao primário do RG-CC, ou primário do RC-CC	- Atenuação (perdas de inserção) - Comprimento e atraso de propagação

### 6.17 - Ensaio de fibra ótica

#### 6.4.1 MÉTODOS DE ENSAIO - FO

Para a realização dos ensaios deve considerar-se o disposto nas EN 50346 e IEC 61280-4-2.

##### 6.4.1.1 ATENUAÇÃO

Os equipamentos a utilizar neste método de ensaio devem ser um emissor e um medidor de potência ótica. Em alternativa pode utilizar-se um certificador de cablagem, ou medidor de campo, com capacidade para efetuar medições em redes de fibra ótica. Deve ainda ter-se em conta que apesar de os OTDR também efetuarem essa medida, não podem ser utilizados, uma vez que os resultados obtidos são meras estimativas.

Os chicotes de teste devem ter as seguintes características:

- Comprimento compreendido entre 2 metros e 5 metros;
- Revestimentos com capacidade para evitar os efeitos da propagação indesejados na bainha da fibra "Cladding mode";
- Fibra monomodo;
- 2 loops com um diâmetro de 80 mm.

Os conectores e respetivos chicotes de teste devem estar adaptados ao tipo de fibra a ensaiar e aos respetivos equipamentos de medida, com a qualidade adequada e suficiente de modo a não influenciar os resultados obtidos.

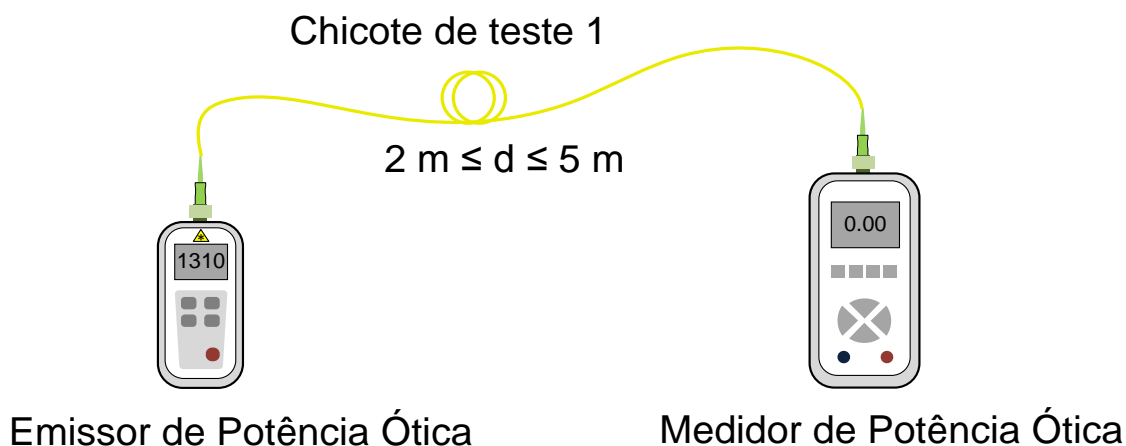
Os ensaios devem ser realizados em modo bidirecional, ou seja nos dois sentidos da ligação medida, para os seguintes comprimentos de onda:

- 1310 nm;
- 1550 nm.

Antes de se iniciar o ensaio deve ser efetuada a limpeza adequada dos conectores localizados nos pontos de teste.

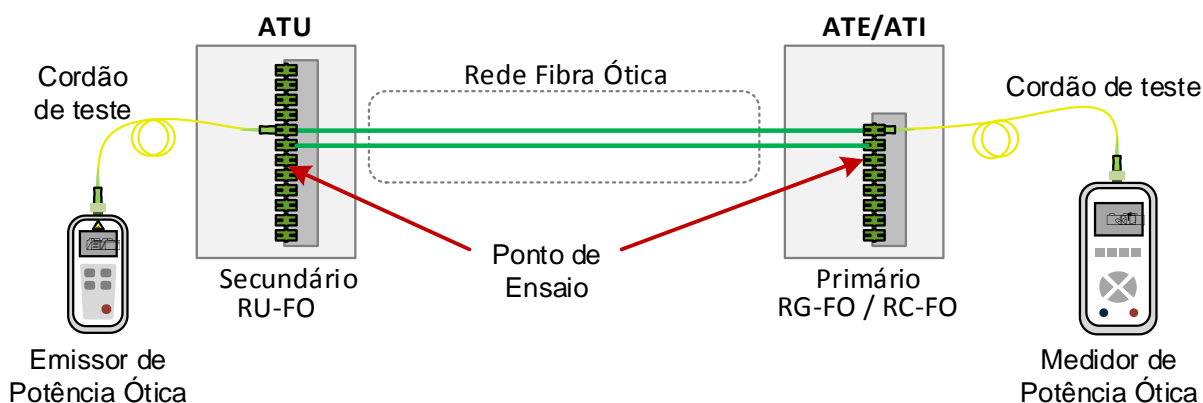
O teste deve ser efetuado com base no previsto no método 1A, da norma IEC 61280-4-2, tal como a seguir se descreve:

- Deve ser feita uma medida de referência inicial ligando o chicote de teste 1, do emissor de potência ótica, diretamente ao respetivo medidor, tal como ilustra a figura seguinte. O valor obtido será o valor de referência. Admite-se a utilização de métodos diversos para a obtenção desta referência, com base nos tipos de equipamentos de teste e medida que forem utilizados, desde que equivalentes. Este procedimento deve ser efetuado sempre que se verifique uma alteração das condições do teste a realizar.



6.18 - Calibração dos equipamentos de ensaio ótico

- No procedimento seguinte, o emissor de potência ótica e o respetivo chicote de teste 1 (ATU) devem ser ligados a um dos extremos da ligação a medir. O medidor de potência ótica, e respetivo chicote de teste 2 (ATE/ATI), devem ser ligados no outro extremo, tal como se ilustra na figura seguinte. O valor da medida deve ser registado.



6.19 - Medição da atenuação das ligações permanentes

O valor medido da atenuação corresponde à diferença entre os valores medidos entre os extremos da ligação, conforme os ensaios referidos anteriormente. No entanto, deve ter-se em conta que existem outros equipamentos que efetuam este cálculo automaticamente.

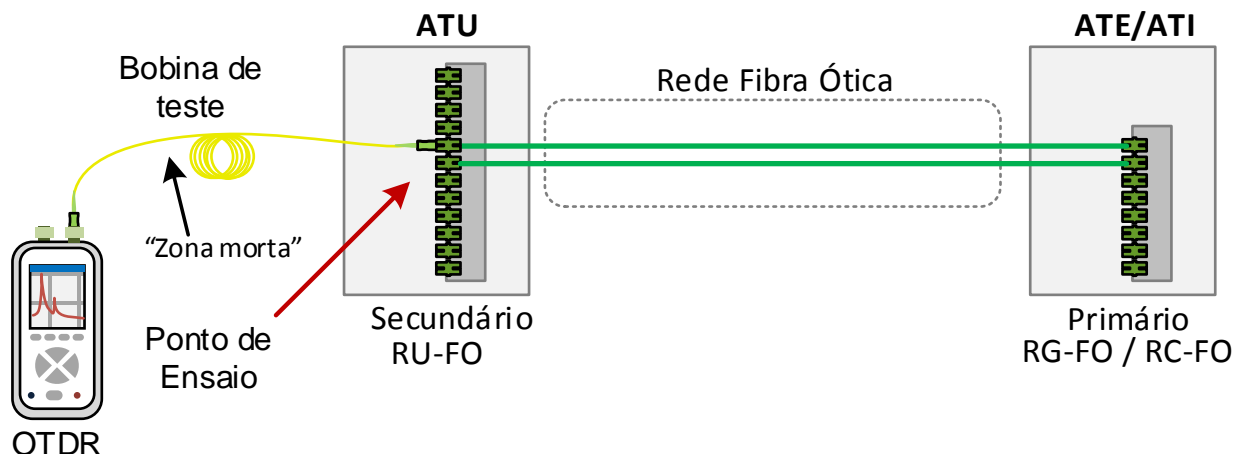
#### 6.4.1.2 COMPRIMENTO E ATRASO DE PROPAGAÇÃO

O equipamento de ensaio a utilizar é um OTDR.

Os ensaios devem ser realizados para os seguintes comprimentos de onda:

- 1310 nm;
- 1550 nm.

O ensaio consiste na ligação de uma bobine de teste numa das extremidades da ligação, tal como ilustrado na figura seguinte:



6.20 - Ensaio para determinação do atraso na ligação

Antes de efetuar esta operação, o equipamento deve ser devidamente configurado, nomeadamente quanto aos parâmetros, largura de pulso, comprimento da fibra a ensaiar e tempo de medida, com base no comprimento da ligação a ensaiar, e de acordo com as instruções do equipamento de teste. A bobina de teste corresponde à zona morta "dead zone" e deve ter o comprimento adequado em função do comprimento da ligação a ensaiar.

O ensaio deve ser realizado em modo bidirecional, ou seja nos dois sentidos, e o comprimento da ligação resulta da média aritmética dos valores resultantes dos dois ensaios.

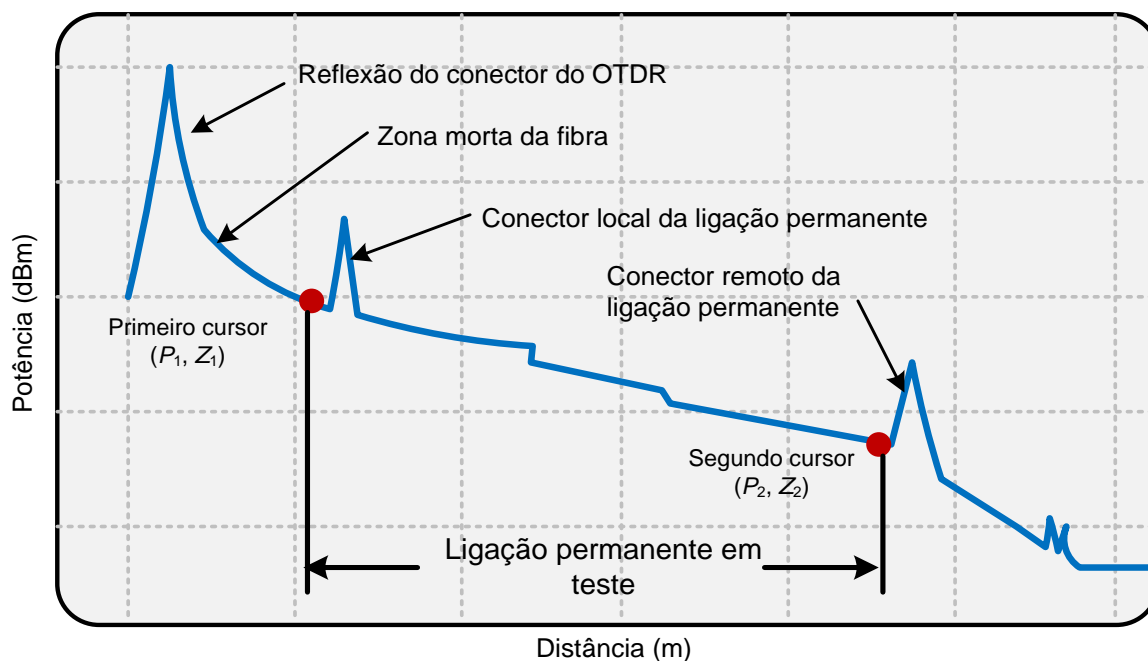
## 6.4.2 ENSAIOS - FO

### 6.4.2.1 ATENUAÇÃO

Os valores da atenuação medidos não podem ser superiores aos valores calculados no projeto. O resultado da atenuação medida corresponde ao valor máximo da atenuação, obtida em cada um dos comprimentos de onda, nos ensaios efetuados em cada um dos sentidos.

Os resultados dos ensaios podem ser influenciados por vários fatores, designadamente pela maior ou menor exatidão dos equipamentos de teste, a estabilidade do emissor de potência ótica, a linearidade do medidor de potência ótica e a sua imunidade aos fatores ambientais (ex: temperatura). Assim, na análise aos resultados, deve ter-se em conta as margens de tolerância admissíveis pelos equipamentos de teste, podendo considerar-se como conformes os valores registados de acordo com as margens de tolerância referidas. Caso os equipamentos não forneçam a indicação destas margens o instalador deve fazer o seu registo no REF, juntamente com os resultados dos ensaios.

Os valores dos comprimentos obtidos devem ser analisados a partir do resultado do gráfico da reflectometria, tal como ilustra a figura seguinte:



6.21 - Resultado do ensaio de reflectometria

Deve ser analisado se as reflexões que constam no gráfico correspondem às conectorizações existentes na instalação, nomeadamente as respetivas distâncias e o respetivo valor da perda, procedendo à correções convenientes.

## 6.5 EQUIPAMENTOS DE MEDIDA E ENSAIO

Na tabela seguinte são indicados, a título de referência, os equipamentos necessários ao ensaio das ITUR, de acordo com os tipos de cablagem definidas. De notar que podem existir equipamentos similares aos indicados, que podem cumprir as mesmas funções.

TECNOLOGIA	ENSAIOS E RESPETIVOS EQUIPAMENTOS - Requisitos Mínimos
Pares de cobre	Para todos os ensaios: ▶ <b>Equipamento para medição de continuidade</b>
Coaxial	Atenuação, <i>Tilt</i> , Nível de Sinal, CBER, VBER, PER e MER: ▶ <b>Analizador/Medidor de nível</b> , com capacidade para efetuar medidas das grandezas em causa, para frequências dos 5 MHz a 2150 MHz; ▶ <b>Gerador de ruído</b> , com capacidade de gerar ruído nas frequências dos 5 MHz a 2150 MHz.
Fibra ótica	Para todos os ensaios: ▶ <b>Equipamento para a certificação de cablagens estruturadas</b> , com a capacidade de ensaio dos vários parâmetros da cablagem em fibra ótica monomodo.
	Em alternativa: - Atenuação: ▶ <b>Emissor e medidor de potência ótica</b> , ou <b>analizador/medidor de nível</b>  - Comprimento e atraso na propagação: ▶ <b>Reflectómetro (OTDR)</b>

#### 6.22 - Equipamentos de ensaio

Todos os equipamentos indicados, exceto os de medidas métricas, estão sujeitos à calibração especificada pelo fabricante. As calibrações devem ser efetuadas de acordo com um plano de calibrações, baseado na aptidão ao uso e nas recomendações do fabricante.

A calibração do equipamento, pela aptidão ao uso, deve ser efetuada no que diz respeito às principais funções utilizadas no uso normal do equipamento. Caso se pretenda não se torna obrigatório calibrar as funções não utilizadas nos ensaios das ITUR.

## **6.6 RELATÓRIO DE ENSAIOS DE FUNCIONALIDADE - REF**

O instalador deve fazer uma avaliação da infraestrutura, efetuando uma inspeção visual e registrando o resultado dos ensaios exigidos para os vários sistemas de cablagem, que farão parte integrante do Relatório de Ensaio de Funcionalidade - REF, da sua inteira responsabilidade.

Para a elaboração do REF devem ser seguidas as regras que constam no documento "Procedimento de Avaliação das ITUR", da responsabilidade do ICP- ANACOM.

## 7 SISTEMAS DE TERRA

### 7.1 INTRODUÇÃO

O presente capítulo tem por objetivo apresentar soluções e recomendações para o sistema de terra das Infraestruturas de Telecomunicações em Urbanizações Públicas ou Privadas, (ITUR) previstas nas Regras Técnicas das Instalações Elétricas de Baixa Tensão (RTIEBT), aprovadas pela Portaria n.º 949-A/2006, de 11 de setembro, bem como as constantes da EN 50310, que estabelecem determinados conceitos e critérios para a definição das redes de terras de proteção e de equipotencialização das instalações elétricas em edifícios, com vista à proteção das pessoas contra contactos indiretos.

### 7.2 IMPORTÂNCIA DO SISTEMA DE TERRA

O sistema de terra tem por objetivo garantir as seguintes finalidades:

- A segurança de pessoas evitando-se potenciais de toque perigosos, com recurso a uma terra de baixa impedância e a ligação à terra de equipamentos que permitam contactos diretos que possam resultar em perigo de tensões perigosas, manifestadas nos equipamentos ativos existentes nas caixas de visita, armários ou edifícios com equipamento de telecomunicações, instalados na via pública, originadas por eventuais defeitos elétricos ou por fenómenos naturais como por exemplo as descargas atmosféricas;
- A proteção dos equipamentos instalados na via pública ou no exterior de zonas privadas deve ser efetuada por ligação direta à terra, de baixa impedância, dos dispositivos de proteção contra sobretensões, de modo a que as correntes (aqui não são tensões) originadas por defeitos ou descargas atmosféricas sejam rapidamente dissipadas e não resultem em valores elevados e perigosos;
- A redução do ruído elétrico deve ser alcançada com a instalação de um sistema de terras para o efeito conforme previsto no regulamento RTIEBT secções 707.2 e 707.5.

No caso particular dos sistemas de telecomunicações, deve ser dada especial atenção às fontes de perturbação eletromagnética. De modo a atenuar este tipo de problemas, o sistema de terras deve ser projetado considerando tais efeitos. Devem ser considerados pelo menos cinco aspetos básicos:

**Ruído** - A eliminação dos problemas da interferência eletromagnética implica a identificação da fonte de ruído externo, o seu meio de transmissão e o circuito que é afetado em concreto. Uma identificada a origem do problema, a interferência deve ser reduzida, ou até eliminada com a alteração de um ou mais componentes;

**Potencial da terra** - Para todos os circuitos instalados, deve existir apenas um único referencial. A existência de duas, ou mais, referências poderão dar origem a diferenças de potencial passíveis de introduzir interferências no sistema de transmissão;

**Campos eletromagnéticos** - Perante uma análise em termos de baixa frequência, um circuito pode ser caracterizado, no âmbito de uma rede elétrica, como um sistema de resistências, condensadores e bobinas ligados entre si. Por outro lado, no domínio da alta-frequência, as propriedades de radiação do circuito não podem ser desprezadas. Uma vez que a corrente é sempre acompanhada por um campo magnético, enquanto que uma tensão é sempre acompanhada por um campo elétrico podem ocorrer problemas de interferências, se estes aspetos simples não forem devidamente analisados e tidos em consideração;



**Correntes de modo comum** - Quando num circuito se consideram dois condutores (condutor da fonte para a carga e retorno), podem diferenciar-se dois tipos de fluxo de corrente, o modo diferencial e o modo comum. O modo diferencial é o desejado, ou seja, a corrente circula da fonte para a carga através de um condutor e retorna através de um segundo condutor. No modo comum, está-se perante um sinal indesejado em que o fluxo da corrente circula no mesmo sentido e em ambos os condutores, e retorna através de um terceiro condutor, normalmente um condutor de terra. Estas correntes de modo comum causam, em regra, inúmeros problemas de interferência, envolvendo o sistema de terra;

**Proteção contra descargas atmosféricas** - Uma das fontes mais importantes de perturbação eletromagnética, que pode afetar os sistemas de telecomunicações, é originada pelas descargas de origem atmosférica. Este fenómeno não só causa interferências diversas como, inclusivamente, pode resultar em danos nos equipamentos de telecomunicações. Deste modo, as medidas de proteção devem ser baseadas numa análise minuciosa dos riscos, devendo ter-se em conta a estrutura onde o equipamento está instalado, o próprio equipamento e os cabos de rede, observando-se as disposições da IEC 61024-1.

No sentido de minimizar os efeitos das fontes de perturbação eletromagnética, o sistema de terra deve estar dotado das seguintes capacidades.

- Ajudar à dissipação da energia proveniente das descargas atmosféricas;
- Proporcionar a segurança, de pessoas e bens, no caso de surgirem tensões perigosas nas massas dos equipamentos;
- Proporcionar uma referência estável para os equipamentos de telecomunicações de modo a evitar as perturbações do bom funcionamento dos serviços;
- Estar devidamente ligado de modo a permitir um ponto de equipotencialidade (conforme disposições constantes da secção 547, do regulamento RTIEBT).

## 7.3 LIGAÇÃO À TERRA

Estas regras de instalação aplicam-se às infraestruturas situadas na zona exterior aos edifícios, através da ligação das massas de todos os equipamentos ativos existentes na rede de distribuição pública ou privada de telecomunicações (conforme definido nas secções 24 e 707, do regulamento RTIEBT).

Considera-se que uma terra com ausência de ruído é uma ligação de terra na qual o nível das interferências transmitidas, a partir de fontes externas, não causa defeitos inaceitáveis de funcionamento no equipamento de tratamento da informação, ou em equipamento similar.

Os equipamentos devem ser ligados a um eléctrodo de terra, através do terminal principal de terra de proteção das telecomunicações, conforme previsto na secção 542.2, do regulamento RTIEBT.

### 7.3.1 LIGAÇÃO À TERRA DOS DESCARREGADORES DE SOBRETENSÃO

Nas RTIEBT - Anexo V, apresentam-se os critérios para a ligação entre os descarregadores de sobretensão das instalações de telecomunicações existentes em órgãos de proteção mecânica existente no exterior. Desse anexo transcrevem-se alguns trechos mais significativos:

*“Os descarregadores de sobretensão das instalações telefónicas podem ser ligados aos eléctrodos de terra das massas das instalações eléctricas desde que sejam respeitadas simultaneamente as seguintes condições:*

*a) A resistência do eléctrodo seja compatível com as condições exigidas para a ligação à terra dos descarregadores de sobretensão das instalações telefónicas.*

b) O condutor de ligação à terra dos descarregadores de sobretensão das instalações telefónicas seja ligado diretamente ao terminal principal de terra do edifício por meio de um condutor que não seja identificado pela cor verde - amarela”.

“Se as características e as disposições do elétrodo de terra das massas da instalação elétrica não forem adequadas às correntes resultantes de uma descarga atmosférica, deve ser utilizado um elétrodo de terra especial para os descarregadores de sobretensão das instalações telefónicas, como pode ser o caso dos elérodos que não sejam anéis de fundação dos edifícios. Os dois elérodos de terra devem, neste caso, ser interligados por um condutor de equipotencialidade de secção não inferior a 6 mm<sup>2</sup>, se de cobre, ou de secção equivalente, se de outro material, identificado como condutor de proteção pela cor verde - amarela”.

### 7.3.2 ESQUEMAS DE LIGAÇÃO À TERRA NA ALIMENTAÇÃO DE EQUIPAMENTO ATIVO DE TELECOMUNICAÇÕES

Nas RTIEBT - Anexo B da secção 707, apresentam-se os critérios para natureza das alimentações, definindo o tipo de esquema de ligações à terra.

Os sistemas de distribuição devem sempre ser projetados e construídos de maneira a que não existam tensões prejudiciais ou perigosas na parte condutora externa de qualquer cabo ou em partes metálicas externas de qualquer equipamento mesmo que seja passivo, devendo ser seguidas também as diretrizes CEM para instalação.

As recomendações para a instalação de cabos e dispositivos, com ligação à terra, que estão previstas na IEC 61000-5-2, são importantes para o controlo de RF em sistemas de telecomunicações. Com a evolução tecnológica e sofisticação constante dos sistemas eletrónicos, é sempre necessário efetuar estudos e implementações de soluções, para controlar o ambiente eletromagnético envolvente.

## 7.4 SISTEMA DE TERRA RECOMENDADO

De acordo com os pressupostos anteriormente referidos recomenda-se, para a rede de terra das telecomunicações, a seguinte estrutura:

- O elétrodo de terra constituído por vareta, tubo ou chapa, para interligação com o anel de terra, quando este exista, através de soldadura aluminotérmica.

As dimensões mínimas (diâmetro x comprimento) destes elérodos devem ser:

- Varetas em cobre ou aço, Ø15 mm x 2 m.
- Tubos em cobre Ø20 mm x 2 m.
- Tubos em aço Ø55 mm x 2 m.

As chapas em aço devem ter dimensões mínimas de espessura de 2 mm e superfície de contacto com a terra de 1 m<sup>2</sup>.

- Condutores de terra, com origem no elétrodo, que ligarão ao terminal principal de terra, através de um ligador amovível, e deste aos barramentos de terra dos armários ou camaras de telecomunicações. As secções mínimas serão de 25 mm<sup>2</sup>.

- Condutores de proteção e de equipotencialidade, a sua secção não será inferior a 6 mm<sup>2</sup>, de cobre. Destinam-se a efetuar a ligação dos condutores de terra às massas de todos os equipamentos ativos da rede de telecomunicações.

Assim sendo, o barramento de terras do ATU deverá ser ligado ao TPT da ITUR privada por intermédio de um condutor de proteção de 6 mm<sup>2</sup>.

Os barramentos de terra dos armários e os terminais de terra das CV, caso existam, deverão ser ligados ao barramento do ATU por intermédio de um condutor de proteção (6 mm<sup>2</sup>), de modo a garantir a equipotencialidade. Caso o armário esteja afastado do ATU, ou seja localizado fora da zona de influência da ligação à terra do mesmo, considerando uma distância tipicamente superior a 30 metros, deverá ser instalado um elétrodo de terra junto do mesmo, sendo o respetivo barramento ligado ao elétrodo de terra, por um condutor de terra de 25 mm<sup>2</sup>.

## 8 MICE

O conceito MICE estabelece um processo sistemático para a descrição das condições ambientais, com base em três níveis de exigência:

- Nível 1 (BAIXO)
- Nível 2 (MÉDIO)
- Nível 3 (ALTO)

Esta conceção permite, aos projetistas e instaladores, a seleção dos materiais utilizáveis, para diferentes níveis de exigência ambiental, consoante o tipo de utilização de um determinado espaço.

Os parâmetros que caracterizam o grau de exigência ambiental, tal como expresso na EN 50173-1, são:

**M** - Propriedades **Mecânicas**.

**I** - Propriedades relativas ao **Ingresso** ou penetração de corpos sólidos ou de líquidos.

**C** - Propriedades **Climáticas** e comportamento perante agentes químicos.

**E** - Propriedades **Eletromagnéticas**.

### 8.1 MECÂNICAS (M)

Na tabela seguinte estão definidos os níveis de exigência mecânica a utilizar na caracterização ambiental para sistemas de cablagem:

PROPRIEDADES MECÂNICAS	M1	M2	M3
NÍVEL DE EXIGÊNCIA	BAIXO	MÉDIO	ALTO
Impacto (aceleração) [ms <sup>-2</sup> ]	40	100	250
Vibração (amplitude da oscilação de 2 Hz a 9 Hz) [mm]	1,5	7,0	15,0
Vibração (amplitude da aceleração de 9 Hz a 500 Hz) [ms <sup>-2</sup> ]	5	20	50
Resistência à compressão [N sobre <u>a</u> mm (linear) min.]	45 para a=25	1100 para a=150	2200 para a=150
Resistência ao choque [J]	1	10	30

8.1 - Caracterização ambiental para graus de exigência mecânicos

Para o caso específico dos elementos de ligação (fichas, acopladores, etc.) consideram-se os seguintes níveis de exigência particulares:

<b>PROPRIEDADES MECÂNICAS</b>	<b>M1</b>	<b>M2</b>	<b>M3</b>
NÍVEL DE EXIGÊNCIA	BAIXO	MÉDIO	ALTO
Resistência à tração (entre ficha e cabo) [N]	25	300	500

*8.2 - Caracterização ambiental para graus de exigência mecânicos - elementos de ligação*

## **8.2 INGRESSO OU PENETRAÇÃO (I)**

Os níveis de exigência ambiental associados ao ingresso ou penetração de corpos sólidos, ou de líquidos, devem estar em conformidade com os valores definidos na tabela seguinte:

<b>PROPRIEDADES DE INGRESSO</b>	<b>I1</b>	<b>I2</b>	<b>I3</b>
NÍVEL DE EXIGÊNCIA	BAIXO	MÉDIO	ALTO
Penetração/Ingresso de corpos sólidos (partículas)	IP2X	IP6X	IP6X
Penetração/ingresso de líquidos	IPX0	IPX5	IPX5 / IPX7

*8.3 - Caracterização ambiental para graus de exigência de ingresso*

Classificação dos graus de proteção em relação a influências externas (IPxx):

	CLASSE DE INFLUÊNCIAS EXTERNAS	GRAU DE PROTEÇÃO MÍNIMO
<b>Penetração de corpos sólidos</b>	Desprezável	IP0X
	Pequenos objetos (<= 2,5 mm)	IP3X
	Objetos muito pequenos (< 1 mm)	IP4X
	Poeiras ligeiras	IP5X ou IP6X
	Poeiras médias	IP5X ou IP6X
	Poeiras abundantes	IP5X ou IP6X
<b>Penetração de líquidos</b>	Desprezável	IPX0
	Gotas de água	IPX1
	Chuva	IPX3
	Projeção de água	IPX4
	Jatos de água	IPX5
	Massas de água ou jatos fortes de água	IPX6
	Imersão temporária	IPX7
	Imersão prolongada	IPX8

8.4 - Graus de proteção

### 8.3 CLIMÁTICAS E QUÍMICAS (C)

As propriedades climáticas e o comportamento perante agentes químicos que caracterizam os níveis de exigência ambiental para os sistemas de cablagem, incluindo os dispositivos de ligação, estão caracterizadas na tabela seguinte:

PROPRIEDADES CLIMÁTICAS	C1	C2	C3
NÍVEL DE EXIGÊNCIA	BAIXO	MÉDIO	ALTO
Temperatura ambiente [°C]	-10 a +60	-25 a +70	-40 a +70
Taxa de mudança de temperatura [°C min-1]	0,1	1,0	3,0
Humidade relativa [%]	5 a 85 (s/condensação)	5 a 95 (c/condensação)	5 a 95 (c/condensação)
Irradiação solar [Wm <sup>-2</sup> ]	700	1120	1120
Cloreto de sódio (sal marinho)	0	< 0,3	< 0,3
Óleos (concentração em ambiente seco)	0	< 0,005	< 0,5
Estearato de sódio (sabão)	não	> 5x10 <sup>4</sup> (solução aquosa não gelatinosa)	> 5x10 <sup>4</sup> (solução aquosa gelatinosa)
Detergentes	0	em estudo	em estudo
Soluções de material condutor	não	temporária (condensação)	frequente
Contaminação por substâncias gasosas estranhas (poluição gasosa) [ppm]	média/pico	média/pico	média/pico
Sulfureto de hidrogénio	< 0,003 / < 0,01	< 0,05 / < 0,5	< 10 / < 50
Dióxido de enxofre	< 0,01 / < 0,03	< 0,1 / < 0,3	< 5 / < 15
Trióxido de enxofre	< 0,01 / < 0,03	< 0,1 / < 0,3	< 5 / < 15
Cloro seco (< 50% humidade)	< 0,002 / < 0,01	< 0,02 / < 0,1	< 0,2 / < 1,0
Cloro húmido (>50% de humidade)	< 0,0005 / < 0,001	< 0,005 / < 0,03	< 0,05 / < 0,3
Cloreto de hidrogénio	< 0,06	> 0,06 / < 0,3	< 0,6 / < 3,0
Fluoreto de hidrogénio	< 0,001 / < 0,005	< 0,01 / < 0,05	< 0,1 / < 1,0
Amónia	< 1 / < 5	< 10 / < 50	< 50 / < 250
Óxidos de azoto	< 0,05 / < 0,1	< 0,5 / < 1,0	< 5 / < 10
Ozono	< 0,002 / < 0,005	< 0,025 / < 0,05	< 0,1 / < 1,0

8.5 - Caracterização ambiental para graus de exigência climáticos

## 8.4 ELETROMAGNÉTICAS (E)

Na tabela seguinte estão definidas as propriedades eletromagnéticas que caracterizam os níveis de exigência ambiental para os sistemas de cablagem, incluindo os dispositivos de ligação, nos termos e para os efeitos do previsto na Diretiva 2004/108/CE do Parlamento Europeu e do Conselho, de 15 de Dezembro de 2004.

PROPRIEDADES ELETROMAGNÉTICAS	E1	E2	E3
NÍVEL DE EXIGÊNCIA	BAIXO	MÉDIO	ALTO
Descarga eletromagnética por contacto (0,667 $\mu\text{C}$ ) [kV]	4	4	4
Descarga eletrostática no ar (0,132 $\mu\text{C}$ ) [kV]	8	8	8
Radiação RF (modulação de amplitude) [ $\text{V}\cdot\text{m}^{-1}$ (intervalo em [MHz])]	3 (80 a 1000) 3 (1400 a 2000) 1 (2000 a 2700)	3 (80 a 1000) 3 (1400 a 2000) 1 (2000 a 2700)	10 (80 a 1000) 3 (1400 a 2000) 1 (2000 a 2700)
Condução RF [V]	3 (150 kHz a 80 MHz)	3 (150 kHz a 80 MHz)	10 (150 kHz a 80 MHz)
Diferença de potencial de transição CA (corrente alterna) [V]	500	1000	2000
Diferença de potencial de transição à terra [V]	500	1000	2000
Campo magnético (50 Hz) [ $\text{A}\cdot\text{m}^{-1}$ ]	1	3	30

8.6 - Caracterização ambiental para graus de exigência eletromagnéticos



## 8.5 CLASSES AMBIENTAIS

Na tabela seguinte estão descritos alguns espaços de utilização e as correspondentes Classes Ambientais típicas, relativas a sistemas de cablagem.

ÁREA DE APLICAÇÃO	PROPRIEDADES								CLASSE AMBIENTAL TÍPICA
	Humidade	Vibração	Irradiação	Campo Eletromagnético	Exposição a radiação UV	Agressão química	Presença de ácidos	Presença de água ou outros líquidos	
Sala técnica									M <sub>1</sub> I <sub>1</sub> C <sub>1</sub> E <sub>1</sub>
Edifício residencial (clima ameno)									M <sub>1</sub> I <sub>1</sub> C <sub>1</sub> E <sub>1</sub>
Edifício residencial (clima agreste/junto ao mar/montanha)	✓								M <sub>1</sub> I <sub>1</sub> C <sub>2</sub> E <sub>1</sub>
Indústria química	✓	✓		✓		✓	✓	✓	M <sub>2</sub> I <sub>3</sub> C <sub>2</sub> E <sub>2</sub>
Área fabril		✓					✓	✓	M <sub>2</sub> I <sub>2</sub> C <sub>1</sub> E <sub>1</sub>
Aeroporto	✓	✓			✓		✓		M <sub>3</sub> I <sub>3</sub> C <sub>2</sub> E <sub>3</sub>
Mina	✓	✓							M <sub>3</sub> I <sub>3</sub> C <sub>1</sub> E <sub>1</sub>
Estação Elétrica	✓	✓	✓	✓					M <sub>3</sub> I <sub>3</sub> C <sub>2</sub> E <sub>3</sub>
Indústria do aço	✓	✓		✓				✓	M <sub>3</sub> I <sub>3</sub> C <sub>2</sub> E <sub>3</sub>
Indústria alimentar	✓	✓			✓		✓	✓	M <sub>3</sub> I <sub>3</sub> C <sub>2</sub> E <sub>1</sub>

8.7 - Exemplos de Classes Ambientais

## 9 SEGURANÇA E SAÚDE

### 9.1 INTRODUÇÃO

As condições de segurança no trabalho desenvolvido em estaleiros temporários ou móveis são frequentemente muito deficientes, e estão na origem de um número preocupante de acidentes de trabalho graves e mortais, provocados sobretudo por quedas em altura, esmagamentos e soterramentos.

O D.L. n.º 273/2003, de 29 de outubro, prevê o aperfeiçoamento das normas específicas de segurança no trabalho no sector da construção civil e obras públicas, e a obrigatoriedade de se elaborar, para cada empreendimento, um Plano de Segurança e Saúde designado pela sigla PSS.

O PSS deve ser elaborado a partir da fase do projeto do empreendimento, sendo posteriormente desenvolvido e especificado antes de se passar à execução da obra, com a abertura do estaleiro. Trata-se de um único “*dossier*” para a obra, cuja elaboração acompanha a evolução da fase de projeto da obra para a da sua execução.

O PSS deve estar incluído pelo Dono da Obra (DO) no conjunto de elementos que servem de base ao concurso, sendo posteriormente anexado ao contrato de empreitada de obras públicas.

Em obras de menor complexidade, executadas por uma única entidade, não se torna imprescindível a nomeação do Coordenador de Segurança (CS) por parte do DO, nem a existência de um PSS. Contudo, se houver a necessidade de executar nessas obras determinados trabalhos com riscos especiais, a entidade executante deve dispor de Fichas de Procedimento de Segurança que indiquem quais as medidas de prevenção necessárias para executar esses trabalhos.

Segundo o artigo 6.º, do D.L. n.º 273/2003, de 29 de outubro, o PSS deve conter os seguintes elementos:

- O tipo da edificação, o uso previsto, as opções arquitetónicas, as definições estruturais e das demais especialidades, as soluções técnicas preconizadas, os produtos e materiais a utilizar, devendo ainda incluir as peças escritas e desenhadas dos projetos, relevantes para a prevenção de riscos profissionais;
- As características geológicas, hidrológicas e geotécnicas do terreno, as redes técnicas aéreas ou subterrâneas, as atividades que eventualmente decorram no local ou na sua proximidade e outros elementos envolventes que possam ter implicações na execução dos trabalhos;
- As especificações sobre a organização e programação da execução da obra a incluir no concurso da empreitada;
- As especificações sobre o desenvolvimento do plano quando várias entidades executantes realizam partes da obra.

Como a instalação das infraestruturas de telecomunicações em edifícios, exige a conceção de um projeto de especialidade, o mesmo deverá ser alvo de um plano específico de Segurança e Saúde (fase de projeto).

Este plano deverá ter como suporte as definições do projeto da obra e as demais condições estabelecidas para a execução da obra, que sejam relevantes para o planeamento da prevenção dos riscos profissionais.

Por sua vez, o instalador deve desenvolver e complementar o referido plano, em virtude ser a entidade, que através da sua tecnologia, recursos humanos e equipamentos, se compromete a dar execução no terreno da referida obra.

## NORMAS GERAIS DE SEGURANÇA

Devem ser consultadas as autoridades competentes, de forma a requerer as autorizações necessárias à execução de obras, nomeadamente quando existam ocupações da via pública.

O serviço de segurança do instalador da rede de telecomunicações irá determinar quais as medidas de prevenção e proteção complementares quando ocorrerem momentos ou situações atípicas que assim o exijam.

As normas básicas de segurança gerais são:

- Informar todos os trabalhadores acerca dos riscos existentes na obra e as medidas preventivas necessárias;
- Antes do início de cada trabalho, verificar se as instalações de energia existentes conflituam com as diversas operações a realizar. No caso de haver incompatibilidades, tais instalações deverão ser previamente desligadas colocando uma placa: «Não ligar, homens a trabalhar na rede»;
- Verificar a estabilidade do local de trabalho, bem como, e a existência de proteções que possam ser necessárias para prevenir as quedas de materiais (ex.: proteções, redes, etc.);
- Não permitir que trabalhadores sem formação adequada, possam realizar reparações de equipamentos elétricos a pessoas que não tenham instruções para tal;
- Manter a ordem e a limpeza durante o desenvolvimento dos trabalhos;
- Verificar se as ferramentas manuais estão em boas condições;
- Fixar devidamente as ferramentas evitando assim que possam cair;
- Providenciar no sentido que a iluminação seja adequada e se for portátil, deverá ser estanque.

## EQUIPAMENTOS DE PROTEÇÃO INDIVIDUAL - EPI (s)

Entende-se por Equipamento de Proteção Individual - EPI, qualquer equipamento destinado a ser usado pelo trabalhador para que desta forma se proteja de um ou vários riscos que possam prejudicar a sua segurança ou saúde, assim como qualquer complemento e acessório destinado para este fim.

Estes equipamentos utilizam-se quando os riscos não se conseguem evitar ou quando não se consigam prever pelos técnicos responsáveis, nos procedimentos da organização do trabalho.

Os EPI (s) devem estar de acordo com a Portaria n.º 1131/93, de 4 de novembro, a qual estabelece as seguintes exigências:

- Serem adequados aos riscos inerentes;
- Responderem às condições existentes no local de trabalho;
- Considerar as condições anatómicas e fisiológicas do estado de saúde de cada trabalhador;
- Serem adequados e ajustados a cada trabalhador.

Os principais EPI (s) são:

- Roupa de trabalho: utiliza-se em todas as fases da obra;

- Luvas isolantes: para aqueles trabalhos em que é preciso manipular material elétrico;
- Luvas de borracha: para as fases de trabalho que se utiliza cimento;
- Luvas de couro: para trabalhos de descarga e movimento de materiais;
- Botas de segurança: utiliza-se em todas as fases da obra;
- Capacete de polietileno: utiliza-se em todas as fases da obra;
- Óculos de segurança: se existir risco de projeções ou um nível elevado de poeiras;
- Protetores auriculares se o nível de ruído for  $\geq$  a 80 dB (A);
- Arnês de segurança: utiliza-se devidamente quando se está em trabalhos com risco de queda ou a outro nível que não exista proteção coletiva.

## SINALIZAÇÃO

- Sinalização de Segurança e de Saúde no Trabalho.

A Diretiva 92/58/CEE, de 24 de junho, relativa às prescrições mínimas para a Sinalização de Segurança e/ou saúde do trabalho, é a 9.<sup>a</sup> Diretiva adotada em aplicação da Diretiva - Quadro 89/391/CEE em matéria de segurança.

O nosso país transpôs para direito interno a Diretiva 92/58/CEE, de 24 de junho, através do D.L. n.º 141/95, de 14 de junho, o qual foi posteriormente regulamentado pela Portaria 1456-A, de 11 de dezembro, através da publicação das normas técnicas relativas à colocação e utilização de Sinalização de Segurança e de Saúde no Trabalho.

Esta sinalização tem por objetivo chamar a atenção, de forma rápida e inteligível, para objetos ou situações que comportem riscos ou possam estar na origem de perigos.

Não se trata, portanto, de uma proteção coletiva, mas sim de um instrumento necessário sempre que os riscos não se podem evitar ou serem suficientemente limitados, através dos meios técnicos de proteção coletiva ou de medidas, métodos ou procedimentos na organização do trabalho.

As medidas gerais para aplicar na obra de construção são enumeradas através de uma estrutura básica de segurança e saúde na obra.

As medidas específicas para a instalação de infraestruturas comuns de telecomunicações, independentemente do facto do trabalho ser fornecido pela obra no geral ou pelo contratante, deverá:

- Sinalizar com especial realce todas as condutas elétricas em serviço e os pontos que estão em baixa tensão;
- Sinalizar, no caso de faltarem proteções coletivas na zona recém-construída, colocando a sinalética de proibição e acesso a estas áreas;
- Limitar com uma faixa as margens de escavações assim como os condutores que possam estar em baixa pouco elevada ou constituir um obstáculo;
- Utilizar as seguintes cores:

Cor	Significado	Indicações
Vermelho	Proibição; Perigo; Alarme; Prevenção de incêndios	Comportamentos perigosos; Stop; Identificação.
Amarelo e Laranja	Advertências	Precaução
Azul	Obrigações	Uso de EPI (s)
Verde	Lugares/sítios seguros	Portas e saídas/situação normal

### 9.1 - Utilização de cores na sinalização

- Sinalização Temporária de Obras e Obstáculos na Via Pública

A Sinalização Temporária visa sinalizar todo o tipo de trabalhos de empreitada que irão decorrer na via pública e como tal, deverão ser tomados os cuidados necessários tendo em conta o tipo de tráfego.

A Sinalização Temporária deve ser retirada imediatamente após a conclusão das obras ou a remoção do obstáculo ocasional, restituindo-se a via às normais condições de circulação.

Segundo o estipulado no Decreto Regulamentar n.º 22-A/98, de 1 de outubro, que aprova o Regulamento de Sinalização do trânsito, alterado pelos Decretos Regulamentares 41/2002, de 20 de agosto, e 13/2003, de 26 de junho, torna-se necessário proceder à elaboração de um Plano de Sinalização para Trabalhos na Via Pública.

Este plano, que deverá fazer parte integrante do PSS do empreendimento, deverá conter:

- a) Descrição da sinalização temporária a aplicar

A sinalização a aplicar, deverá ser vertical, usando-se a sinalização de aproximação, a sinalização de posição e a sinalização final.

Os trabalhos de instalação de rede de telecomunicações que são executados nas vias de circulação ou junto dos passeios dos edifícios, consistem normalmente na demolição e remoção de pavimento existente, escavação com abertura de e fecho da vala. Assim sendo, no plano, deverá estar claramente identificado em que vias não se pode transitar, bem como aquelas onde somente se pode circular numa faixa.

Nos percursos alternativos será colocada sinalética indicativa do desvio provisório a tomar para permitir a circulação do trânsito.

Por outro lado, deverão ser colocados cones de sinalização e redes proteção laranja ao longo dos trabalhos, para que os utilizadores da via sejam capazes de identificar a zona em obras e utilizados sinaleiros, para que se possa garantir a segurança dos trabalhadores e dos utilizadores das vias.

O esquema de sinalização que a seguir se apresenta deverá ser aplicado de acordo com os trabalhos que vão decorrer:

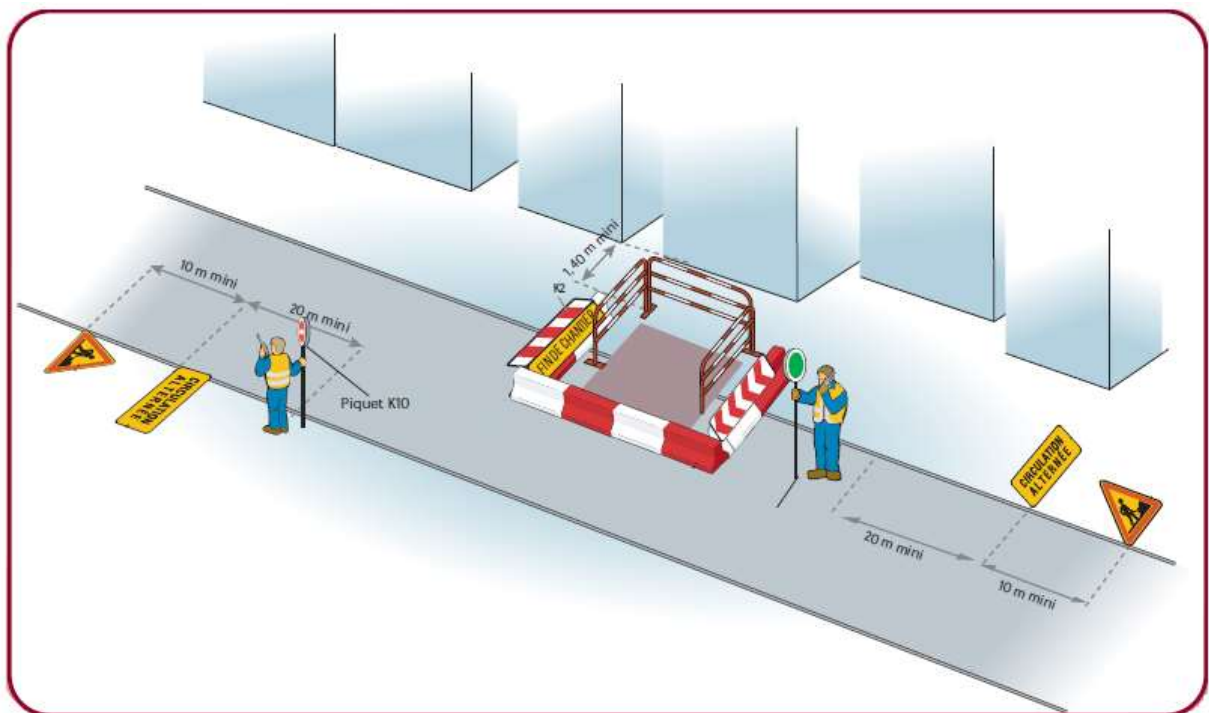


9.2 - Exemplo de esquema de sinalização

b) Medidas de Segurança relativas aos utentes da via

Para a realização dos trabalhos ao nível do solo/subsolo (ex.: abertura de valas e caboucos) há que ter em consideração não só os trabalhadores mas também os demais utentes da via. Desta forma e para dar cumprimento à legislação em vigor serão adotadas medidas de proteção para todos os envolvidos na empreitada.

A zona de intervenção será delimitada com guardas metálicas, cones de sinalização e com rede laranja, funcionando a mesma como demarcação e proteção para a passagem dos utentes da via.



9.3 - Delimitação da zona de intervenção

No final dos trabalhos será restabelecida a normal circulação de veículos, sendo que antes da abertura da circulação será efetuada uma verificação das condições de segurança para indagar se estão reunidas e garantidas as melhores condições de circulação na via onde se efetuaram os trabalhos.

c) Duração:

No Plano de Sinalização para Trabalhos na Via Pública deverá estar mencionado o prazo de duração da obra, bem como o horário em que vai decorrer os trabalhos.

Exemplo:

Dono de Obra: XXXXXXXX

Entidade Executante: YYYYYYYY

Datas previstas: As datas previstas para a realização dos trabalhos são:

- Início – 04/11/2013
- Termino – 03/12/2013.

Horário de trabalho: os trabalhos terão:

- Início – 08:00h
- Termino – 17:00h.

Duração da intervenção:  
Prevê-se que a duração dos trabalhos seja aproximadamente de 30 dias.

9.4 - Plano de sinalização

## TRABALHOS NO SUBSOLO - Instalações no exterior do edifício (Fase I)

No exterior do edifício efetuam-se fundamentalmente trabalhos de escavação englobando as atividades de desmonte, corte e retirada de camadas de solo, de acordo com o definido no projeto e transporte de entulhos para aterro apropriado.

Estes trabalhos, realizam-se normalmente na via (calçada), devendo ser tomadas especiais precauções para não causar danos nem sofrer lesões causadas por infraestruturas dos diferentes serviços instalados ou a instalar.

Existem dois tipos de trabalho:

1. Abertura de valas;
2. Abertura de caboucos para maciços de fundação.

As causas principais dos acidentes são:

- Falta de preparação do trabalho, nomeadamente, existência de infraestruturas enterradas e tipo de solo;
- Desrespeito pelos taludes naturais;
- Sobrecarga dos topos dos taludes;
- Falta de vigilância e saneamento dos taludes;
- Entivação inadequada ou insuficiente;
- Topo dos taludes sem proteção contra quedas em altura;
- Desorganização no trabalho;
- Ausência de conservação dos caminhos de circulação;
- Vias de circulação para camiões e peões mal definidos e sinalizados;
- Trabalhos efetuados em condições atmosféricas adversas;
- Falta de sinalização e de delimitação das frentes de trabalho;
- Não respeito pelas limitações das máquinas;
- Utilização inadequada dos meios mecânicos;
- Desconhecimento dos riscos por parte dos trabalhadores.

## ABERTURA DE VALAS

### Caraterização

A abertura de valas na via pública ou em locais de passagem constitui um risco, quer para os trabalhadores nela envolvidos de forma direta, quer também para terceiros, peões e viaturas, pelo que têm de ser convenientemente protegidas e sinalizadas.

De acordo com a profundidade das escavações, deve-se considerar:

- a geologia dos terreno;
- o grau de humidade;
- o comportamento do terreno à ação das águas;
- as redes técnicas enterradas no terreno.



A largura da vala será suficiente para permitir a realização dos trabalhos, recomendando-se em função da sua profundidade as seguintes medidas:

Profundidade	Largura
Até 60 cm	50 cm
Até 120 cm	65 cm
Até 180 cm	75 cm

#### 9.5 - Dimensões aconselhadas para as valas

Quando as valas atingem 1 metro de profundidade, o operador deve manter-se fora da vala prevendo uma possível situação de emergência.

Em caso algum se contempla a abertura de valas com uma profundidade superior a 2 metros. Contudo, se for imprescindível executar valas com esta profundidade, um estudo prévio será sempre necessário.

O material usado para a escavação deve-se manter distanciado pelo menos a 1 m da vala.

Quando se executa uma vala para canalização no exterior de um edifício de habitação, as dimensões da caixa de entrada deverão ser 60 cm x 60 cm x 80 cm. Assim, a canalização que serve de acesso à entrada do edifício a construir, deve ter uma profundidade de 80 cm para uma largura de vala de 65 cm.

#### Riscos associados

- Desabamento de estruturas vizinhas;
- Soterramento;
- Interferência com redes técnicas (elétricas, águas e gás);
- Queda de pessoas;
- Queda de materiais;
- Projeção de materiais.

#### Medidas de Prevenção

Antes do início do trabalho de abertura da escavação:

- Obter toda a informação sobre a existência de eventuais redes técnicas (ex.: eletricidade, gás ou água), e face à informação obtida definir o plano de prevenção para os riscos identificados;
- Em caso de existência de canalizações elétricas próximas da zona de trabalho, sinalizá-las previamente, e quando se está a menos de 40 cm delas, os trabalhos realizam-se de forma manual. Se for necessário o desmantelamento, colocar-se-ão fora de serviço antes de começar os trabalhos;

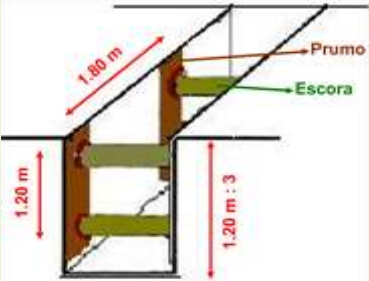
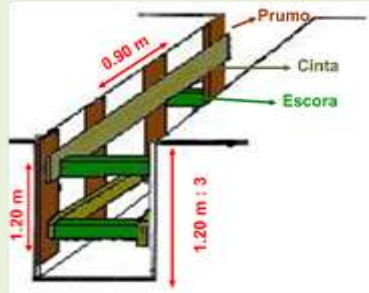
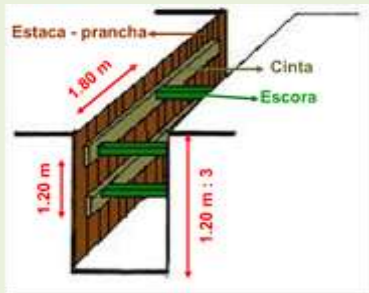
- Se existir possibilidade de interferência com serviços de gás, utilizar um equipamento de detecção de tubagem de gases manipulado por pessoal competente;
- Eliminar, remover ou proteger (suportar) todos os objetos que ofereçam risco de desprendimento na fase de escavação;
- Abrir, se for necessário, uma valeta impermeável a uma distância razoável do perímetro da escavação, para evitar que esta seja inundada por uma linha de água, ou que venham a acontecer desprendimentos devidos à presença da água;
- Instalar ou proteger as obstruções subterrâneas através de caixas apropriadas.



9.6 - Caixas apropriadas

#### Entivação:

- Por sistema, entivar toda a escavação com mais de 1,30 m de profundidade e uma largura  $\leq$  a 2/3 da sua profundidade deve ser entivada;
- Para escavações com profundidade inferior, a necessidade de entivação é ditada por fatores envolventes (ex.: a proximidade de circulação de veículos causa vibração afetando a coesão do terreno, a proximidade de linhas das águas pluviais) e pela natureza geológica do terreno. Assim temos:

Natureza geológica do terreno	Tipo de entivação	Dimensões da entivação								
Rochoso	A entivação não é necessária									
Média consistência		Prumo (5 cm x 15 cm) Escora (10 cm x 15 cm)								
Pouca consistência		Prumo (5 cm x 15 cm) Cinta (10 cm x 95 cm) Escora (10 cm x 15 cm)								
Sem consistência		<table border="1"> <thead> <tr> <th>Profundidade (m)</th> <th>Espessura da estaca-prancha (cm)</th> </tr> </thead> <tbody> <tr> <td>[1.20 ; 2.20[</td> <td>5</td> </tr> <tr> <td>[2.21 ; 5.00]</td> <td>8</td> </tr> <tr> <td>&gt; 5.00</td> <td>Metálica</td> </tr> </tbody> </table>	Profundidade (m)	Espessura da estaca-prancha (cm)	[1.20 ; 2.20[	5	[2.21 ; 5.00]	8	> 5.00	Metálica
Profundidade (m)	Espessura da estaca-prancha (cm)									
[1.20 ; 2.20[	5									
[2.21 ; 5.00]	8									
> 5.00	Metálica									

### 9.7 - Exemplos de entivação

- Colocar longitudinalmente ao longo da vala costaneiras contínuas, travadas por meio de escoras de forma a conter a desagregação do terreno adjacente nas escavações abertas nos passeios ou noutros locais não sujeitos a vibrações;
- Entivar as escavações efetuadas nas faixas de rodagem ou perto destas;
- Prolongar os elementos de entivação acima da superfície da escavação (15 cm pelo menos).

Durante os trabalhos:

- Evitar toda a deposição de materiais ou resíduos que possam provocar a sobrecarga no coroamento da escavação;
- Depositar os materiais novos e escavados reutilizáveis por espécies, sempre que possível de um dos lados da escavação, afastados, pelo menos 30 cm dos bordos da mesma, de modo a:
  - Não criar risco de desmoronamento para dentro da escavação;
  - Não impedir a circulação rodoviária e pedonal;
  - Evitar a obstrução de passeios, entradas de edifícios, garagens, locais de utilização de serviços públicos, saídas de emergência, bocas - de - incêndio, etc.
  - Não impedir o escoamento de águas pluviais; não obstruir sumidouros e valetas.
- Proteger e sinalizar todo o perímetro da escavação;
- Proteger com (painéis, redes ou guardas longitudinais protetoras, com altura e resistência adequadas, colocadas a uma distância adequada do perímetro da escavação) todas as escavações abertas perto de caminhos públicos, ou com passagem de animais;
- Colocar passareiras adequadas nas zonas de transposição da escavação; protegidas com guardas laterais;
- As guardas longitudinais da escavação e as guardas laterais das passareiras devem incluir uma barra colocada a cerca de 30 cm do pavimento para proteger os invisuais e as crianças;
- Se necessário, dependendo da profundidade da escavação, colocar escadas de mão para facilitar o acesso.

Equipamentos de Proteção Individual:

- Capacete de proteção;
- Calçado de segurança com proteção mecânica;
- Luvas de proteção mecânica;
- Colete de alta visibilidade (para trabalhos na via pública);
- Óculos de proteção;
- Protetores ou obturadores auriculares (se for utilizado martelo pneumático).

## ABERTURA DE CABOUCOS PARA MACIÇOS DE FUNDAÇÃO

Caraterização

A construção dos maciços de fundação para as caixas exige a abertura de covas (caboucos) de dimensões que justificam necessidade de medidas para prevenir a ocorrência de desmoronamentos.

Neste caso a escavação é normalmente feita com meios mecânicos pesados e, dependendo do tipo de terreno, com recurso a equipamentos de perfuração pneumático e, eventualmente, à utilização de explosivos.

#### Riscos associados

Soterramento por desmoronamento do coroamento e/ou das paredes da escavação; a queda de terras acontece normalmente devido a:

- Fraca coesão do terreno;
- Sobre esforços no coroamento;
- Vibrações próximas (resultantes de máquinas, utilização de explosivos, etc.);
- Aluimento devido a intempéries.

Esmagamento por capotamento da máquina;

Eletrocussão, intoxicação ou afogamento (resultante da interferência com redes técnicas de eletricidade, gás ou água);

Queda de altura (de trabalhadores e de terceiros);

Queda e projeção de materiais.

#### Medidas de Prevenção:

Antes do início dos trabalhos:

Obter toda a informação sobre a geologia do terreno e envolventes:

- O tipo de terreno;
- A existência de linhas de água;
- A existência de estradas próximas e características de tráfego e vias de caminho-de-ferro;
- A existência de pedreiras ou outras obras com utilização de explosivos e respetivos horários de fogo;
- A existência de eventuais redes técnicas (eletricidade, gás ou água), e face à informação obtida definir o plano de prevenção para os riscos identificados.

Eliminar ou remover todos os objetos que ofereçam risco de desprendimento na fase de escavação;

Depositar os resíduos da escavação tendo em conta o escoamento de águas pluviais;

Se necessário, abrir uma valeta impermeável a uma distância razoável do perímetro da escavação, para evitar que esta seja inundada por uma linha de água, ou que venham a acontecer desprendimentos devidos à presença da água.

#### Entivação:

O desmoronamento das paredes da escavação é normalmente provocada por uma variação da coesão do terreno. De acordo com a profundidade das escavações, deve ser tida em conta a geologia dos terrenos, o grau de humidade, o seu comportamento à ação das águas, bem como a presença de redes técnicas neles enterradas, se for caso disso;

A entivação previne estes riscos e consiste num sistema de contenção dos terrenos assente em elementos verticais ou horizontais travados por escoras transversais que suportam o impulso do terreno;

Toda a escavação com mais de 1,3 m de profundidade e uma largura igual ou inferior a 2/3 da sua profundidade deve ser entivada;

Para terrenos compactos a entivação pode ser feita por meio de rede suportada por duas bases (superior e inferior), que será suficiente para reter as terras em caso de desmoronamento.

#### Durante os trabalhos:

Evitar toda a deposição de materiais ou resíduos que possam provocar a sobrecarga no coroamento da escavação; manter, pelo menos, uma faixa de 1,50 m livre no perímetro em volta da escavação;

Sinalizar e proteger todo o perímetro da escavação; se a escavação se situar perto de caminhos públicos, ou com passagem de animais, deverão ser protegidas com redes ou grades protetoras colocadas a uma distância adequada do perímetro da escavação;

Dotar a escavação com meios de acesso (por exemplo escadas de mão). Se for necessário alguém descer à abertura só o deverá fazer equipado com arnês e preso à linha de vida colocada no exterior da escavação, por forma tornar possível a sua recuperação em caso de acidente;

Definir e calcular o processo de entivação de acordo com os esforços previsíveis;

Condicionar a circulação de veículos, de modo a reduzir ao indispensável as vibrações do terreno na proximidade da escavação;

Se a abertura dos caboucos for executada através de meios mecânicos, estes deverão ficar estabilizados a distância tal que não constituam um risco agravado para quem trabalhe no interior da escavação (regra geral a 2 m do coroamento da escavação);

Ter sempre em consideração que os gases tóxicos, como o monóxido de carbono e o dióxido de carbono, são mais pesados que o ar, acumulando-se por isso, no interior da escavação.

#### Equipamentos de Proteção Individual:

- Capacete de proteção;
- Botas de proteção mecânica e Botas impermeáveis;
- Sistema de amarração ao posto de trabalho;
- Sistema antiquedas (para desníveis > (s) a 3 m);
- Luvas de proteção mecânica;
- Viseira de proteção mecânica;
- Protetores ou obturadores auriculares;
- Semi - máscara com filtro;
- Botas de proteção mecânica.

Deve sempre ser cumprido o disposto no plano de segurança e na regulamentação em vigor.

## **9.2 OPERAÇÕES, FERRAMENTAS E MÁQUINAS**

A dimensão dos trabalhos a realizar varia conforme o projeto. No entanto, existe um conjunto de trabalhos que são comuns à maioria das instalações, o que possibilita, desde logo, a identificação dos principais riscos associados a esses mesmos trabalhos.

Genericamente este tipo de trabalhos implica a utilização de máquinas, ferramentas e materiais cujo manuseamento se caracteriza igualmente por um conjunto de riscos comuns a todas as instalações.

As principais operações a executar nas ITUR consistem em:

- Estabelecimento de acessos;
- Demolições;
- Trabalhos em altura;
- Operações de betonagem;
- Elevações e movimentações de materiais e componentes através de gruas, guinchos, aparelhos diferenciais, entre outros;
- Descargas e movimentações de equipamentos (manualmente ou com aparelhos elétricos);
- Cortes de metais, utilizando discos de corte, rebarbadora e serrote;
- Operações de soldadura;
- Abertura de buracos e roços (manualmente, por martelo ou berbequim elétrico);
- Operações de colocação de tubos, poleias, suportes e esteiras;
- Operações de remates em betão e alvenaria;
- Trabalhos de passagem de cabos;
- Trabalhos próximos das linhas em tensão;
- Trabalhos em instalações elétricas (sem energia ou em tensão);
- Trabalhos em equipamentos sob tensão;
- Trabalhos de revestimento e impermeabilização;
- Ensaio não destrutivos;
- Operações de ensaio dos equipamentos de telecomunicações.

As principais ferramentas e máquinas a utilizar, são:

- Alicates de cravar terminais;
- Aparelhos de medida e controlo;
- Betoneiras e autobetoneiras;
- Berbequins;
- Cilindro compactador;

- Compressores;
- Cravadoras;
- Dumper;
- Escadas, escadotes e andaimes (e respetivos componentes);
- Ganchos;
- Geradores;
- Gruas;
- Guinchos;
- Máquinas de soldar;
- Rebarbadoras portáteis;
- Rebitadoras;
- Retroescavadoras ou mini-retroescavadoras;
- Roldanas;
- Serras portáteis.

### **9.3 HIGIENE, SEGURANÇA E SAÚDE DOS TRABALHADORES**

Organização dos processos dos trabalhadores:

É necessário que qualquer trabalhador, mesmo sendo independente, proceda à entrega dos Certificados de Aptidão Médica atualizados e adequados para a função que irá desempenhar no decurso de toda a obra. É, igualmente, obrigatório que a situação das Vacinas Antitetânicas esteja regularizada.

No que concerne aos Acidentes de Trabalho, é imprescindível a entrega de comprovativos da existência e validade dos seguros de Acidente de Trabalho.

### **9.4 PROCEDIMENTO EM CASO DE ACIDENTE DE TRABALHO OU DOENÇA PROFISSIONAL**

#### Acidentes de Trabalho

O acidente de trabalho deve ser comunicado verbalmente ao Responsável de Segurança e Saúde presente em obra, independentemente de elaboração de uma participação de sinistro à Companhia de Seguros.

O Responsável de Segurança e Saúde deve ter, em sua posse, exemplares dos formulários da participação de acidentes à Companhia de Seguros, onde conste o número da respetiva apólice de Acidentes de Trabalho.

Quando sejam verificados acidentes graves, pode ser necessária a suspensão de todos os trabalhos na frente de obra onde ocorreu o acidente. Tal ocorrência deve ser comunicada de imediato aos responsáveis, de forma a permitir a condução do inquérito do acidente, a sua análise e uma eventual implantação das medidas corretivas consideradas necessárias. Este tipo de acidentes (grave e/ou mortal), tem de ser comunicado à ACT (Autoridade para as Condições de Trabalho), por escrito, nas 24 horas seguintes à ocorrência.



Todas as participações/inquéritos de acidentes devem ser entregues ao Coordenador de Segurança e Saúde da obra até 4 horas após as ocorrências graves e até 12 horas, nos restantes casos, onde constem as medidas coletivas de forma a prevenir a ocorrência de futuros casos semelhantes.

### Doenças Profissionais

Todos os casos de Doença Profissional que sejam detetados pelo Médico de Trabalho têm de ser comunicados à Coordenação de Segurança e Saúde da obra.

### Incidentes

Todos os incidentes que originem danos materiais ou, eventualmente, lesões pessoais devem ser comunicados de imediato e verbalmente ao Responsável de Segurança e Saúde, que encaminhará uma cópia da participação/inquérito da ocorrência às entidades proprietárias pela obra.

### Primeiros Socorros

A prestação dos Primeiros Socorros é da competência e da responsabilidade dos Empreiteiros que, para o efeito, devem manter em obra os meios necessários (materiais e humanos, estes com formação adequada para o efeito).

Deve existir em obra uma mala de Primeiros Socorros e uma lista com os números de contacto mais importantes para os casos de emergência. Em caso de acidente grave, devem ser chamados, de imediato, socorros exteriores, dando as seguintes informações:

- Nome da Empresa;
- Localização do acidente;
- Tipo de acidente;
- Estimativa do número das pessoas acidentadas;
- Tipo de suspeita dos ferimentos.

É crucial nestas situações manter a calma. As vítimas de acidente só devem ser removidas do local se houver perigo de agravamento do acidente e das lesões nas vítimas. Estas só podem ser removidas por pessoal com formação adequada, devendo, até à sua chegada, ser protegidas de todo e qualquer perigo.

O acidente e/ou incidente deve ser comunicado de imediato e entregues à Coordenação de Segurança e Saúde a participação/inquérito do mesmo. Em caso de acidente grave ou mortal, proceder igualmente à comunicação ao IDICT (Instituto de Desenvolvimento e Inspeção das Condições de Trabalho) e assegurar que não são destruídas as eventuais provas e evidências que estejam associados ao respetivo acidente.

### Consumo de drogas ou álcool

Posse, distribuição, consumo ou venda de drogas e álcool, bem como substâncias derivadas, são expressamente proibidas dentro da área que congrega a obra. Um qualquer interveniente, mesmo um visitante, que viole esta regra, será imediatamente expulso e, se for necessário, participado às autoridades legais competentes.

### Regras Gerais de Segurança a respeitar em cada projeto

Em cada projeto, os locais de intervenção podem apresentar diversos condicionalismos específicos e ser tidos em consideração, quer na sua organização, quer igualmente na execução dos trabalhos.

De forma a avaliar esses mesmos condicionalismos, deve ser efetuado o levantamento e caracterização dos riscos presentes, para serem tomadas ações destinadas a minimizar ou

eliminar esses riscos, as quais devem constar em fichas de avaliação fundamentais para a elaboração do Plano de Segurança e Saúde (PSS).

### Ensaios de Instalações e Máquinas / Equipamentos

Os procedimentos de ensaios a todas as instalações e equipamento têm como objetivo assegurar o seu bom funcionamento e em condições de segurança.

Têm de ser estabelecidos pelos diversos Subempreiteiros Planos de Verificação, Utilização e Controlo, ser entregues posteriormente ao Responsável de Saúde em Obra para efeitos de validação e controlo.

Antes do início dos trabalhos, os intervenientes devem assegurar-se que os equipamentos e materiais a utilizar reúnam todas as condições de segurança. Existem equipamentos que requerem a elaboração de uma Lista de Verificação, ou uma Revisão e Inspeção Geral Periódica de Manutenção, a ser entregue, posteriormente, ao Responsável de Segurança da Obra. Todo o equipamento e material afeto à obra tem que ter a aprovação, consentimento e inspeção prévia das entidades competentes.

## **9.5 MEDIDAS DE PROTEÇÃO**

### Equipamento de Proteção Individual (EPI)

É obrigatório o uso generalizado, em obra, de fato de trabalho, calçado de proteção com palmilha e biqueira de aço, capacete de francalete e luvas. Será utilizado, em simultâneo, outro tipo de EPI, sempre que as tarefas a efetuar assim o exijam.

Em trabalhos em altura é obrigatória a utilização do cinto de segurança tipo arnês com chicotes de gancho de engate rápido, com possibilidade de amarração permanente do trabalhador.

### Proteções Coletivas

É obrigação dos diversos Subempreiteiros a instalação de equipamentos de proteção coletiva, a criação de acessos e sinalização dos locais de trabalho e, em caso de possíveis riscos, a implementação da sinalização de segurança adequada.

São os Subempreiteiros, em cada instalação, os responsáveis pela escolha dos meios e métodos que visem assegurar a segurança, proteção e condições de higiene do seu pessoal, que podem ser alterados, caso achem adequado, pelas entidades responsáveis máximas da obra. São, igualmente, os Subempreiteiros encarregados de informar tanto os seus trabalhadores, como outros intervenientes, dos riscos que podem surgir durante a execução dos trabalhos.

### Prevenção de Incêndios

É explicitamente proibido foguear ou fazer lume em qualquer espaço da obra, sem consentimento prévio da Coordenação de Segurança e Saúde em Obra.

É obrigatória a existência de extintores nas frentes de trabalho onde decorram tarefas com risco de incêndio. Sempre que seja detetado um princípio de incêndio, deve ser dado o alarme e utilizados, sempre que possível, os meios disponíveis para o combater.